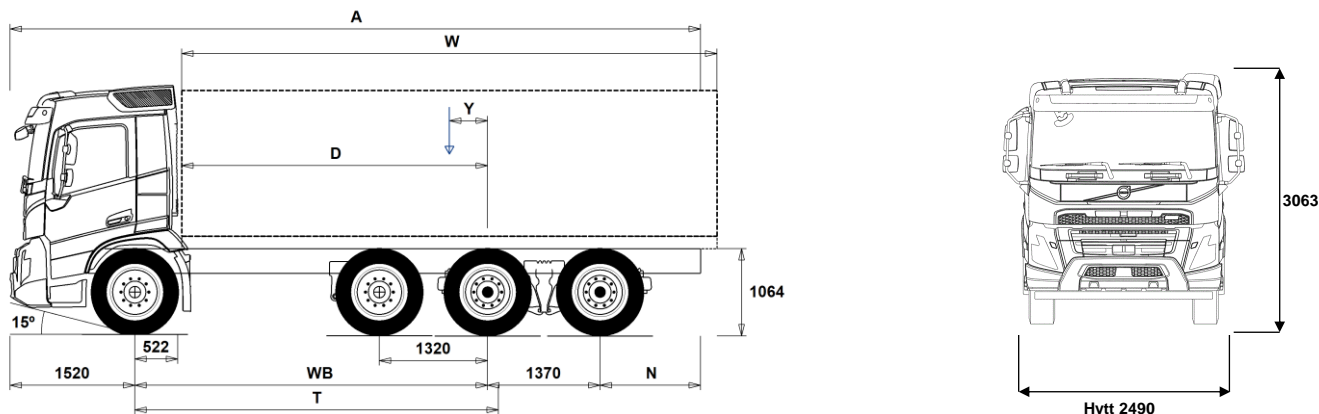


Ny FMX D13 8x4 jevnlast luftfjæring pusher FMX 84R P3A



Chassidimensioner [mm]

WB Hjulbas	4300	4600	4900	5100	5300	5600
A Totallängd	9515	9815	10115	10315	10515	10815
D Centrum bakaxel till framkant påbyggnad	3728	4028	4328	4528	4728	5028
N Bakre överhäng (Min.)	1225	1225	1225	1225	1225	1225
N Bakre överhäng (Max.)	2325	2325	2325	2325	2325	2325
T Teoretisk hjulbas	4428	4728	5028	5228	5428	5728
Y Lastens tyngdpunkt (Min.)	264	295	327	338	358	383
Y Lastens tyngdpunkt (Max.)	467	511	557	579	607	648
W Påbyggnadslängd (Min.)	6522	7033	7541	7898	8241	8761
W Påbyggnadslängd (Max.)	6927	7465	7975	8315	8655	9165

Chassivikter [kg]

Framaxel	5065	5045	5025	5060	5055	5065
Bakre boggin	4080	4110	4140	4195	4220	4260
Tjänstevikt	9145	9155	9165	9255	9275	9325
Last (inkl. påbyggnad, förare, bränsle, etc.)	21855	21845	21835	21745	21725	21675

Vändcirkel [mm]

Vändcirkel mellan trottoarkanter	17300	18200	19100	19700	20300	21300
Vändcirkel mellan väggar	18800	19700	20600	21200	21800	22800

Tillåtna vikter [kg]

	Tillåtet	Teknisk
Bruttovikt	31000	35000
Bruttovikt, kombination	44000	44000
Framaxel	8000	8000
Bakre boggin	24000	27000

Viktiga noteringar

Chassidimensioner

Hytthöjd: +374 mm för CAB-HSLP, -204 mm för CAB-LDAY, -204 mm för CAB-LSLP, +4 mm för CAB-SLP.

Centrum framaxel till bakkant hytt: +424 mm för CAB-HSLP och CAB-SLP, -69 mm för CAB-LDAY, +418 mm för CAB-LSLP.

D-mått inkluderar ett främre spelrum på 50 mm och för jämnlastbilar också en hjälpram på 100 mm.

Höjden kan variera ± 20 mm för blad och ± 10 mm för luftfjädring.

Alla mått gäller för olastat chassi och eventuella löpaxlar nere. Chassihöjd som använts: CHH-HIGH.

Bakre överhäng använt för fordonsviktberäkning är det maximala överhängen (N Max.) för given hjulbas.

Höjdändring med chassihöjd CHH-MED, FRAME300: 0 mm.

Vikter och dimensioner är baserade på följande däck:

Däck på framaxeln:	315/80R22.5
Däck på drivaxeln:	315/80R22.5
Däck på löp/pusheraxeln:	315/80R22.5

Chassivikter inkluderar olja, vatten, AdBlue, 0 liter bränsle och utan förare. Tjänstevikt kan variera ± 3%.

Vändcirkelarna är teoretiskt beräknade. Löpaxel som använts: PA-HYDRS.

Lagliga vikter kan variera från land till land.

För mer detaljerad information, inklusive vikt för tillvalsutrustning, be din Volvoåterförsäljare att lägga in din specifikation i Volvos viktinformationsprogram (WIS).

Använd inte denna ritning i samband med påbyggnad. Använd Volvos påbyggnadsinstruktioner och chassiritning FMX84RP3A.

MODELLUTBUD

Ny FMX D13 8x4 jevnlast luftfjæring pusher FMX 84R P3A

Bruksområde

- RC-ROUGH** Belastningsklasse for dårlig vegstandard
- RC-SMOOT** Belastningsklasse for normal vegstandard/Belastningsklasse 1 for høy vegstandard
- GARB-PRE** Renovasjonschassis
- TIPP-PRE** Tippbilchassis
- UNIFORM** Jevnlastchassis

Hovedkomponenter

- CHH-HIGH** Høy (normal) chassishøyde
- CHH-MED** Medium chassishøyde
- PU-EHYS** El-hydraulisk styrt pusheraksel med singelmonterte hjul
- FMX-DAY5** Kort førerhus FMX
- FMX-HSL5** Høyt førerhus FMX
- FMX-LDA5**
- FMX-LSL5**
- FMX-SLP5** Langt førerhus FMX
- EU6SCR** Emisjonsnivå Euro 6
- D13 420S** 13-liters Euro 6 dieselmotor med turbo-S 420 hk (309 kW), 2100 Nm, SCR, EGR og partikkelfilter
- D13 460S** 13-liters Euro 6 dieselmotor med turbo-S 460 hk (338 kW), 2300 Nm, SCR, EGR og partikkelfilter
- D13 500S** 13-liters Euro 6 dieselmotor med turbo-S 500 hk (368 kW), 2500 Nm, SCR, EGR og partikkelfilter
- D13 540S** 13-liters Euro 6 dieselmotor med turbo-S 540 hk (397 kW), 2600 Nm, SCR, EGR og partikkelfilter
- D13K420** 13-liters Euro 6 dieselmotor 420 hk (309 kW), SCR, EGR og dieselpartikkelfilter
- D13K460** 13-liters dieselmotor D13K460, 460 hk (338 kW) ved 1400-1800 o/min, 2300 Nm ved 1000-1400 o/min, økoonomituralt 1000-1400 o/min.
- D13K500** 13-liters Euro 6 dieselmotor 500 hk (368 kW), SCR, EGR og dieselpartikkelfilter
- D13K540** 13-liters Euro 6 dieselmotor 540 hk (397 kW), SCR, EGR og dieselpartikkelfilter
- DIESEL** For ordinær diesel EN590 og HVO EN15940
- DIESEL-B** For B100 biodiesel EN14214
- EBR-EPG** Standard motorbrems med termostatstyrt mottrykksregulator
- EBR-EPGC** Motorbrems med termostatstyrt mottrykksregulator for I-shift
- EBR-VEB+** Volvo Engine Brake, VEB+, kombinert kompresjonsbrems og termostatstyrt mottrykksregulator
- AT2612F** I-Shift automatisert 12-trinns girkasse
- ATO2612F** I-Shift automatisert 12-trinns girkasse med overdrive
- PT2606** 6-trinns Powertronic automatisk girkasse, PT2606, elektronisk styrt med hydraulisk momentforsterker og lock-up på alle gir.
- SPO2812** Semi powershift Dual Clutch 12-trinns girkasse med overdrive
- ASO-C** Krypgir
- ASO-ULC** Ekstra lavt krypgir
- RTH2610F** Tandemaksel med navreduksjon og differensialspærre for maksimalt 26 tonns boggitrykk og 100 tonns vogntogvekt
- RTS2310A** Tandemaksel med enkelutveksling og differensialspærre
- RTS2370A** Tandemaksel med enkelutveksling og differensialspærre for maksimalt 23 tonns boggitrykk og 70 tonns vogntogvekt

Pakker

- FUELPACK** Drivstofføkonomipakke
- DRIVE5** Kjørepakke
- DRIVE5+** Kjørepakke pluss
- DRIVE5++** Kjørepakke dobbel pluss
- 1LIVINFM** Førerhuspakke med 1 køye
- 2LIVINFM** Førerhuspakke med 2 køyer for FM
- INFODF** Informasjonssystem med Dynafløetstøtte
- INFONDF** Informasjonssystem med navigasjon og Dynafløetstøtte
- VISIX5** Sikkepakke for FMX
- SAFE-VE** Aktiv sikkerhetspakke

- SAFE-VE+** Aktiv sikkerhetspakke
- OFFROADD** Anleggspakke for FMX med kort førerhus
- OFFROADS** Anleggspakke for lange førerhus (alle modeller)
- CHASPAC** Chassis-pakke for jevnlast

Chassis

- FST-AIR** Luftfjæring foran
- FST-PAR** Parabelfjæring foran, normal stivhet
- FST-PAR3** Parabelfjæring foran, stiv
- FSLs-BAS** Standard vandring på luftfjæret foraksel (hev-senk)
- FSLs-HI** Lang vandring på luftfjæret foraksel (hev-senk)
- FAL10.0** Tillatt last foraksel 10,0 tonn
- FAL8.0** Tillatt last foraksel 8,0 tonn
- FAL8.5** Tillatt last foraksel 8,5 tonn
- FAL9.0** Tillatt last foraksel 9,0 tonn
- FSTAB** Krenningsstabilisator foran, normal stivhet
- FSTAB2** Krenningsstabilisator foran, medium stivhet
- FSTAB3** Krenningsstabilisator foran, stiv
- RAL27** Tillatt last akselkombinasjon 27 tonn
- RAL30.5** Tillatt last akselkombinasjon 30,5 tonn, boggifordeling 11,5/11,5/7,5 tonn
- RAL32** Tillatt last akselkombinasjon 32 tonn
- RAL35** Tillatt last akselkombinasjon 35 tonn
- RSTAB3** Krenningsstabilisator bak, stiv
- RALIM15** Akseltrykkbegrenser på første bakre drivaksel 15 tonn
- ACTST-TO** Aktiv styring
- ASFE-BAS** Volvo Dynamic Steering - standard
- ASFE-OG** Volvo Dynamic Steering - med stabilitetsassistent
- ASFE-PO** Volvo Dynamic Steering - med personlig innstilling og stabilitetsassistent
- ASFE-PS** Volvo Dynamic Steering - med personlig innstilling
- PSS-DUAL** Dobbel styresystem
- PSS-SING** Enkelt styresystem
- EBS-MED** EBS medium versjon med bl.a. følgende funksjoner: Brake Blending, temperaturvarsling, momentkontroll, automatisk differensialspærre, bakkestarthjelp, varsel ved slitte bremseklosser, bremsehjelp, bremseovervåking samt lagring av status og historikk
- AUXPARK** 2 ekstra fjærbremseklokker
- SUSPL-EC** Elektronisk nivåregulering for luftfjæring
- FRAME300** Utvendig høyde på rammeprofil 300 mm
- FST7070** Tykkelse på rammeprofil 7.0 mm liv og 7.0 mm flens
- FST8080** Tykkelse på rammeprofil 8.0 mm liv og 8.0 mm flens
- FIL-EEEE** Ramme med innerline fra motor til bak bakaksel/boggi
- FIL-EEEE** Ramme med innerline fra motor til rammeslutt
- FIL-TXEB** Ramme med innerline fra girkasse til bak bakaksel/boggi
- FIL-TXEF** Ramme med innerline fra girkasse til rammeslutt
- BBOX-L** Batterikasse på venstre side
- BATS-D** Dobbel batterisystem (4 batterier)
- BATS-S** Enkelt batterisystem (2 batterier)
- 2BAT210B** 2 GEL-batterier med kapasitet 210 Ah
- 2BAT210C** 2 AGM-batterier med kapasitet 210 Ah
- BATTAMP** Amperemeter
- BATTIND** Indikator for batterilading
- ADR1** ADR-tilpassing med 1 hovedstrømbryter
- ADR2** ADR-tilpassing med 2 hovedstrømbrytere
- MSWI-A** Hovedstrømbryter for ADR
- MSWI-C** Hovedstrømbryter på chassis
- MSWI-R** Hovedstrømbryter med fjernkontroll
- R330A71** Aluminiumstank 330 liter høyre side, lengde 830 mm, diameter 710 mm, D-format

- Standardutrustning
- Tillvalsutrustning

Før mer detaljerad informasjon om hytt- og drivlinekomponenter, se separata datablad.

Før all mulig tillvalsutrustning og utrustningskombinatorik, kontakta din Volvoåterforsjåljare som kan skapa en spesifikasjon som tillgodoser dina krav med hjelp av Volvos såljstødprogram (VSS).

Fabriken förbehåller sig råtten att modifiera konstruktionen och ändra utrustning utan förvarning. Specifikasjonen kan variera från land till land.

MODELLUTBUD

Ny FMX D13 8x4 jevnlast luftfjæring pusher FMX 84R P3A

	Minvolym 210l Maxvolym 810l	<input type="checkbox"/> RUP-FOSL	Innfellbar/skyvbar underkjøringsbeskyttelse bak i aluminium
<input checked="" type="checkbox"/> UL-FUEL	Uten tank på venstre side Minvolym 160l Maxvolym 690l	<input type="checkbox"/> RFEND-B	Bakskjermer med avtagbar topp
<input type="checkbox"/> ADTP-L	AdBlue tank på venstre side	<input type="checkbox"/> RFEND-T	Bakskjermer for transport av chassis
<input checked="" type="checkbox"/> ADTP-R	AdBlue tank på høyre side	<input type="checkbox"/> RFH-BAS	Normal høyde på bakskjermer
<input type="checkbox"/> ADB048	AdBlue plasttank 48 liter, diameter 560 mm, D-format	<input type="checkbox"/> RFH-HIG	Høyest mulig høyde på bakskjermer
<input type="checkbox"/> ADB064	AdBlue plasttank 64 liter, diameter 710 mm, D-format	<input type="checkbox"/> RFH-LOW	Lavest mulig høyde på bakskjermer
<input type="checkbox"/> ADB068	AdBlue plasttank 68 liter, diameter 560 mm, D-format	<input type="checkbox"/> ATANK-AL	Aluminium lufttank
<input type="checkbox"/> ADB090	AdBlue plasttank 90 liter, diameter 710 mm, D-format	<input checked="" type="checkbox"/> ATANK-ST	Stål lufttank
<input type="checkbox"/> ADB100	AdBlue tank 105 liter	<input type="checkbox"/> TL-LED	LED baklys
<input type="checkbox"/> ADTC-BF	Blankt deksel over AdBlue tank	<input type="checkbox"/> BLIGHT-E	Nødbremselys
<input type="checkbox"/> FCAP-L	Låsbar diesel- og AdBlue-tanklokk		
<input checked="" type="checkbox"/> FUFF-AS	Beskyttelse mot søl av drivstoff		
<input type="checkbox"/> FUFF-ATS	Beskyttelse mot tyveri og søl av drivstoff		
<input type="checkbox"/> ESH-LEFT	Horisontal lydtemper, utblåsing venstre side		
<input checked="" type="checkbox"/> ESH-REAR	Horisontal lydtemper, utblåsing bakover		
<input type="checkbox"/> ESH-RIGH	Horisontal lydtemper, utblåsing høyre side		
<input type="checkbox"/> ESH-VERT	Horisontal lydtemper, vertikal utblåsing over tak		
<input type="checkbox"/> EXST-SSP	Eksospipe i polert rustfritt stål		
<input type="checkbox"/> EXST-ST	Eksospipe i stål		
<input type="checkbox"/> HS-NAR	Smalt varmedeksel		
<input type="checkbox"/> WHC-FIX2	2 faste stoppeklosser		
<input type="checkbox"/> WHC-FOL2	2 sammenleggbare stoppeklosser		
<input type="checkbox"/> WHCP-F	Stoppeklosser plassert på fremre del av bilen		
<input type="checkbox"/> WHCP-M	Stoppeklosser plassert på midtre/bakre del av bilen		
<input type="checkbox"/> WHCP-R	Stoppeklosser plassert på bakre del av bilen		
<input type="checkbox"/> WHCP-T	Stoppeklosser bipakket		
<input type="checkbox"/> SUP-BAS	Sideunderkjøringshinder normal		
<input type="checkbox"/> CHAIN-S	Snøkjettinger fra fabrikk		
<input type="checkbox"/> HOOK-SC	Kjettingkroker		
<input checked="" type="checkbox"/> TOWF-HD1	Ett slepefeste foran i heavy duty versjon		
<input type="checkbox"/> TOWMBRH	Høyt montert trekkbjelke i senter av ramme med D-verdi = 190 kN		
<input type="checkbox"/> TOWMBRL1	Lavt montert trekkbjelke		
<input checked="" type="checkbox"/> TOWMBRM	Medium montert trekkbjelke i høyde med nedre rammefflens		
<input checked="" type="checkbox"/> RFEC-S	Rett bakre rammeavslutning		
<input checked="" type="checkbox"/> RFEC-U	Rammeavslutning kappet i overkant for tippåbygg		
<input type="checkbox"/> C-RI4040	Tilhengerkobling Ringfeder RF4040A G-150, D-verdi = 137 kN, Dc = 92 kN, V = 40 kN, øye = 40 mm		
<input type="checkbox"/> C-RI4045	Tilhengerkobling Ringfeder RF4045A G-150, D-verdi = 137 kN, øye = 40 mm		
<input type="checkbox"/> C-RI5055	Tilhengerkobling Ringfeder RF5055A G-150, D-verdi = 200 kN, Dc = 135 kN, V = 75 kN, øye = 50 mm		
<input type="checkbox"/> C-RO400G	Tilhengerkobling Rockinger 400 G-150, D-verdi = 130 kN, Dc = 90 kN, V = 35 kN, øye = 40 mm		
<input type="checkbox"/> C-VBG750	Tilhengerkobling VBG 750V, D-verdi = 190 kN, Dc = 120 kN, V = 50 kN, øye = 57 mm		
<input type="checkbox"/> C-VBG850	Tilhengerkobling VBG 8500, D-verdi = 190 kN, øye = 50 mm		
<input type="checkbox"/> TOWR-ONE	Ett slepefeste bak		
<input type="checkbox"/> TREL-PK	Forberedt for el-kontakt tilhenger		
<input type="checkbox"/> TREL14	14-polet el-kontakt for tilhenger		
<input type="checkbox"/> TREL15	15-polet ADR-godkjent el-kontakt for tilhenger		
<input type="checkbox"/> TREL7	7-polet el-kontakt for tilhenger		
<input checked="" type="checkbox"/> TREL7-7	Dobbel 7-polet el-kontakt for tilhenger (UADR)		
<input type="checkbox"/> TBC-DUO	Duomatic bremsetilkobling for tilhenger		
<input type="checkbox"/> TBC-EC	EU bremsetilkobling for tilhenger		
<input type="checkbox"/> TRBR-HCF	Håndregulering av tilhengerbrems, fullt trykk		
<input checked="" type="checkbox"/> TRBR-STA	Stasjonær tilhengerbremskontroll		
<input checked="" type="checkbox"/> TRB-STRE	Automatisk aktivering av tilhengerbrems i lav hastighet for å unngå saksing		
<input checked="" type="checkbox"/> Standardutrustning	<input type="checkbox"/> Tillvalsutrustning		

Før mer detaljerad informasjon om hytt- og drivlinekomponenter, se separata datablad.

Før all mulig tillvalsutrustning og utrustningskombinatorik, kontakta din Volvoåterforsjeller som kan skapa en spesifikasjon som tillgodoser dina krav med hjelp av Volvos seljstodprogram (VSS).

Fabriken forbeholder sig retten att modifera konstruktionen och ändra utrustning utan förvarning. Specifikasjonen kan variera från land till land.

MODELLUTBUD

Ny FMX D13 8x4 jevnlast luftfjæring pusher FMX 84R P3A

- **24AL110B** Generator 110 Ampere
- **24AL120B** Generator 120 Ampere
- **24AL150B** Generator 150 Ampere
- **PRIM-EL** Elektrisk pumpe for avlufting av drivstoffsystemet uten behov for å tippe førerhus
- **PRIM-MAN** Manuell pumpe for avlufting av drivstoffsystemet
- **AF-R** Dieselfilter oppvarmet via resirkulering av varm returdiesel
- **FUEFE2LW** Motormontert dobbelt stort drivstoffilter med vannavskiller
- **EST-AID** Startelement
- **220EBH15** Elektrisk motorvarmer 220V, 1.5 kW
- **PTER-100** Bakmontert koblingsavhengig motorkraftuttak med flens DIN 7646
- **PTER-DIN** Bakmontert koblingsuavhengig motorkraftuttak med hunnkobling DIN 5462
- **PTER1400** Bakmontert koblingsuavhengig motorkraftuttak med flens SAE 1410 / ISO 7647
- **HPE-F101** Motormontert Parker F1-101 hydraulikkpumpe
- **HPE-F41** Motormontert Parker F1-41 hydraulikkpumpe
- **HPE-F51** Motormontert Parker F1-51 hydraulikkpumpe
- **HPE-F61** Motormontert Parker F1-61 hydraulikkpumpe
- **HPE-F81** Motormontert Parker F1-81 hydraulikkpumpe
- **HPE-T53** Motormontert Parker F2-53/53 dobbel hydraulikkpumpe
- **HPE-T70** Motormontert Parker F2-70/35 dobbel hydraulikkpumpe
- **HPE-V45** Motormontert Parker VP1-45 variabel hydraulikkpumpe
- **HPE-V75** Motormontert Parker VP1-75 variabel hydraulikkpumpe
- **PTPT-D** Kraftuttak for direkte montert hydraulikkpumpe for Powertronic girkasse
- **PTPT-F** Kraftuttak med flens for Powertronic girkasse
- **PTR-D** Girkassemontert kraftuttak for hydraulikkpumpe, lav utveksling, maks effekt 150 kW, maks moment 1000 Nm
- **PTR-DH** Girkassemontert kraftuttak for hydraulikkpumpe, høy utveksling, maks effekt 100 kW, maks moment 600 Nm
- **PTR-DM** Girkassemontert kraftuttak for hydraulikkpumpe, medium utveksling, maks effekt 100 kW, maks moment 600 Nm
- **PTR-F** Girkassemontert kraftuttak med flens, lav utveksling, maks effekt 150 kW, maks moment 1000 Nm
- **PTR-FH** Girkassemontert kraftuttak med flens, høy utveksling, maks effekt 100 kW, maks moment 600 Nm
- **PTR-FL** Girkassemontert kraftuttak med flens, lav utveksling, maks effekt 100 kW, maks moment 600 Nm
- **PTRD-D** Dobbelt girkassemontert kraftuttak for 2 hydraulikkpumper, høy utveksling, maks effekt 90 kW, maks moment 550 Nm
- **PTRD-D1** Dobbelt girkassemontert kraftuttak med flens og for hydraulikkpumpe, høy utveksling, maks effekt 90 kW, maks moment 550 Nm
- **PTRD-D2** Dobbelt girkassemontert kraftuttak med 2 flenser og for hydraulikkpumpe, høy utveksling, maks effekt indre/ytre aksel 100/90 kW, maks moment 1000/550 Nm
- **PTRD-F** Girkassemontert kraftuttak med flens, høy utveksling, maks effekt 90 kW, maks moment 550 Nm
- **HPG-F101** Girkassemontert hydraulikkpumpe Parker F1-101
- **HPG-F41** Girkassemontert hydraulikkpumpe Parker F1-41
- **HPG-F51** Girkassemontert hydraulikkpumpe Parker F1-51
- **HPG-F61** Girkassemontert hydraulikkpumpe Parker F1-61
- **HPG-F81** Girkassemontert hydraulikkpumpe Parker F1-81
- **Førerhus innvendig og kjøreapplikasjoner**
 - **STWPOS-L** Venstrestyrt
 - **STWPOS-R** Høyrestyrt
 - **STWM-LE** Skinnratt
 - **STGW-AD2** Rattjusteiring med tilting
 - **STGW-ADJ** Rattjusteiring uten tilting
 - **AIRBAG** Kollisjonspute i rattet
 - **DRC-AMII** Automatisk og manuell regenerering av dieselpartikkelfilter
 - **DRC-AUTO** Helautomatisk regenerering av dieselpartikkelfilter
 - **1DAYDIG2** Fartskriver, 1-dags digital, EU/ADR-godkjent
 - **ARSL** Ekstra hastighetsbegrenser aktivert via bryter på dashbord
- **ESP-BAS1** Elektronisk stabilitetskontroll-pakke 1 (ESP) for kjøretøykombinasjoner med singel trailer, multi-trailere med ABS/EBS eller enkeltkjøretøy/kjøretøykombinasjoner med normal tyngdepunktshøyde i lastet versjon.
- **ESPC-RO** Bryter for å styre ESP-funksjoner (standard/reduert/frakoblet)
- **HWSS-ACB** Kollisjonsvarsling med adaptiv konstantfartholder og nødbremning
- **HWSS-FCB** Kollisjonsvarsling med ordinær konstantfartholder og nødbremning
- **LSS-DW** Kjørefeltvarsler
- **LCS** Feltskiftevarsler
- **DAS-W** Sjåførvarselassistent
- **RSSENS-W** Regnsensor
- **CU-ECC** Aircondition med elektronisk temperaturkontroll
- **CU-ECC2** Aircondition med elektronisk temperaturkontroll, sensor for luftkvalitet og karbonfilter
- **CU-MCC** Aircondition med manuell temperaturkontroll
- **IMMOBIL** Startspærre
- **ALARM-E** Innbruddsalarm for førerhus og påbygg/trailer
- **ALCOLOCK** Alkolås
- **BUPMON** Ryggekamera med monitor, beskyttet og oppvarmet linse samt 20 m kabel (10 m for trekkbil)
- **PHONE-PK** Forberedt for GSM-telefon
- **WLIFT-EB** Elektriske vindusheiser på begge sider
- **WLIFT-ME** Manuelle vindusheiser
- **ISUNS-BS** Innvendig sidesolskjerm på fører- og passasjerside
- **ISUNS-DS** Innvendig sidesolskjerm på førerside
- **ISUNF-B** Innvendig solskjerm uten speil
- **ISUNF-MD** Innvendig solskjerm med speil på førerside
- **ISUNF-RE** Elektrisk solgardin integrert i fronthylle
- **ISUNF-RM** Manuell solgardin integrert i fronthylle
- **CSPU-S** Midtseksjon i dashbord med øvre oppbevaringsrom
- **ADFS** 2 ekstra DIN-utsparinger i fronthylle
- **BUPALARM** Ryggevarsler
- **RTOLL-PK** Forberedt for vegbetalingssystem
- **LOADIND** Elektronisk lastindikator
- **REMC-MF** Multifunksjons fjernkontroll for bruk utenfor førerhus
- **FIREXT3N** Brannsløkker 3 kg
- **WARNVEST** Refleksvest
- **AIDKIT** Førstehjelpkit med plaster, rensekluter, kompresser, elastiske bandasjer, pustemaske, hansker og saks
- **WARNLAMP** Flyttbar varselampe med batterier
- **LAMP-IN** Lommelykt/inspeksjonslampe
- **BULBKIT** Lyspære- og sikringssats
- **WRITEPAD** Skriveplate.

Førerhusfasiliteter

- **DST-CF5** Førerstol komfort med luftfjæring, oppvarming og integrert belte
- **DST-CF6** Førerstol komfort med luftfjæring, oppvarming, ventilasjon og integrert belte
- **SBD-RED** Røde sikkerhetssele på fører og passasjerside
- **SBPRE-DS** Sikkerhetsbelte med beltestrammer for førerstol
- **PST-BENC** Passasjerbenk
- **PST-CF5** Passasjerstol komfort med luftfjæring, oppvarming og integrert belte

■ Standardutrustning

□ Tillvalsutrustning

Før mer detaljerad informasjon om hytt- og drivlinekomponenter, se separata datablad.

Før all mulig tillvalsutrustning og utrustningskombinatorik, kontakta din Volvoåterforsjeller som kan skapa en spesifikasjon som tillgodoser dina krav med hjelp av Volvos seljstodprogram (VSS).

Fabriken förbehåller sig rätten att modifiera konstruktionen och ändra utrustning utan förvarning. Specifikationen kan variera från land till land.

MODELLUTBUD

Ny FMX D13 8x4 jevnlast luftfjæring pusher FMX 84R P3A

- **PST-STD2** Passasjerstol i standardversjon
- **SBPRE-PS** Sikkerhetsbeltestrømmer for passasjerstol
- **ARM-DBPS** To armlener på førerstol og ytre på passasjerstol
- **ARMRE-BB** 2 armlener på begge stoler
- **ARMRE-DB** 2 armlener på førerstol
- **ARMRE-PB** 2 armlener på passasjerstol
- **ARMRE-PS** Ytre armlene på passasjerstol
- **ARU-BAS** Trekk på armlener i vinyl
- **ARU-LEA** Trekk på armlener i skinn
- **FMAT-RUB** Gummimatter
- **FMAT-TX2** Tekstilmatter og gummimatter
- **LBK70** Fast nedre køye 700 mm bred
- **MATL-FI** Madrass for sjåførvekt > 100 kg
- **MATL-SF** Madrass for sjåførvekt 85-100 kg
- **OLMAT-BA** Basis overmadrass
- **OLMAT-PR** Premium overmadrass
- **TBK60F** Øvre køye, 600 mm bred, fellbar
- **TBK70F** Øvre køye, 700 mm bred, fellbar
- **PH-CAB2** Parkeringsvarmer for førerhus
- **PH-ENGCA** Parkeringsvarmer for motor og førerhus
- **PH-SS** Rastvarmer for førerhus
- **SLCP-BAS** Basisutgave av kontrollpanel ved køye
- **ETSB-F** Fremre oppbevaringsboks på motortunnel
- **ETSB-FR** Fremre og bakre oppbevaringsboks på motortunnel
- **ETSB-FRS** Fremre, bakre og høyre oppbevaringsboks på motortunnel
- **ETSB-FS** Fremre og høyre oppbevaringsboks på motortunnel
- **ETSB-R** Bakre oppbevaringsboks på motortunnel
- **ETSB-RS** Bakre og høyre oppbevaringsboks på motortunnel
- **ETSB-S** Oppbevaringsboks på motortunnel høyre side
- **RUS-BAS** Øvre oppbevaringsrom bak i førerhus 154 liter (300 mm høyde)
- **RUS-HIG** Øvre oppbevaringsrom bak i førerhus 245 liter (440 mm høyde)
- **REF-ICPK** Forberedt for kjøleboks på motortunnel
- **REFR-RUS** 28 liters kjøleboks montert i skap på bakvegg
- **MICRO-PK** Forberedt for mikrobølgeovn
- **BOTH-D** Flaskeholder i midtseksjon av dashboard
- **COFMA-PK** Forbedret for kaffetrakter
- **INLI-BAS** Hvit interiørbelysning med myk av/på-funksjon
- **INLI-NL** Hvit og rød interiørbelysning med myk av/på-funksjon
- **INLI-NLD** Hvit og rød interiørbelysning med myk av/på-funksjon samt dimmer
- **ARL-FLEX** 2 fleksible leselamper
- **RH-EE** Uten takluke med takvindu i farget sikkerhetsglass som nødutgang for FH
- **RH-ER** Takluke forsterket i stål - nødutgang
- **RH-ETR** Elektrisk betjent takluke i farget glass med åpning i bakkant for FH
- **RH-MTR** Manuelt betjent takluke i farget glass med åpning i bakkant for FH
- **GLAS-TIN** Farget glass i rutene
- **SWIND-BS** Ekstra sidevindu på begge sider
- **SWIND-PS** Ekstra sidevindu på passasjerside
- **AWIND-RF** Bakrute
- **VANMIR** Innvendig speil
- **AS-FUS** 2 ekstra hyller i fremre øvre sjalusiskap
- **INFOT-PK** Forberedt for TV-montering inkludert antenne, uttak, brakett og kabler
- **EXTL-BAS** Standard eksteriørfinish (grå innsteg, støtfanger, spoiler under støtfanger, speilhus og solskjerm)
- **DGLAS-H** Herdet glass i dørvinduer
- **DGLAS-L** Laminert glass i dørvinduer
- **LOCK-REM** Sentrallås med fjernkontroll
- **BUMP-HD** Støtfanger foran i heavy duty versjon
- **GUARD-EH** Beskyttelsesdeksel for kjølerør og bunnpanne
- **SIDEH-B** Holdestang på førerhus
- **SIDSTP-R** Stigtrinn og holdestang i bakkant førerhus
- **BUGNET** Insektnett foran radiator
- **CTILT-P-E** Elektrisk pumpe for førerhustipping
- **CTILT-P-M** Manuell pumpe for førerhustipping
- **FCABS-A** Luftfjæring foran på førerhus
- **FCABS-M** Mekanisk fjæring foran på førerhus
- **RCABS-A** Luftfjæring bak på førerhus
- **RCABS-M** Mekanisk fjæring bak på førerhus
- **MIRCFCPX** Sidespeil, el-varme, el-manøvrert med blindsonkamera på passasjerside
- **MIRCOMFX** Robuste el-oppvarmede og regulerte speil inkl. nærsikt- og vidvinkelspeil på passasjerside FMX
- **MIRSTDX2** Robuste el-oppvarmede speil inkl. nærsikt- og vidvinkelspeil på passasjerside FMX
- **AMIR-F20** Nærsiktspeil foran, speilradius 200 mm
- **SUNV-H** Utvendig solskjerm
- **AD-ROOF** Takspoiler
- **AD-SIDES** Korte sidespoilere i bakkant av førerhus
- **HL-BASIC** Halogen H7 hovedlys
- **HL-CLEAN** Høytrykkspylerer for hovedlys
- **HLP-ST** Beskyttelse av hovedlys i stål
- **HLP-ST2** Beskyttelse av hovedlys i stål netting
- **HL-ADJ** Høyde regulering av hovedlys
- **UDRIVL** Uten ekstra fjernlys
- **ASL-RF2** 2 Hella H11 70W ekstra fjernlys i skiltkasse
- **IDLAMP-W** 3 stk. hvite identifikasjonslys på førerhustak
- **IDLMPSW** Bryter for ID-lamper på tak
- **BEACOA2F** 2 roterende orange varsellamper foran på førerhustak
- **BEACOA2R** 2 roterende orange varsellamper bak på førerhustak
- **BEACON-P** Forberedt for varsellamper på førerhustak med bryter
- **BEACONA4** 4 roterende orange varsellamper på førerhustak, 2 foran og 2 bak
- **CABPT-R1** 1 kabelgjennomføring i førerhustak
- **CABPT-R2** 2 kabelgjennomføringer i førerhustak
- **SPOTP-F** Forberedt for ekstralys i front, maks 280W
- **SPOTP-R** Forberedt for ekstralys på førerhustak, maks 280W
- **SPOTP-RF** Forberedt for ekstralys i front og på førerhustak, maks 2 x 280W
- **ROS-IL** Belysning i skiltkasse
- **ROS-IL2**
- **ROS-ILP** Forberedt for belysning i skiltkasse
- **CSGN-FMX** FMX-dekal i skiltkasse
- **HORN-F1S** Ett en-tone trykklufthorn bak deksel i front
- **HORN-R2S** To forkrommede en-tone trykklufthorn montert på tak
- **ANT-CBR** Takmontert antenne for kommunikasjonsradio
- **ACCBP-AP** Fremre, midtre og bakre takbrakett
- **ACCBP-F** Fremre takbrakett
- **ACCBP-FM** Fremre og midtre takbrakett
- **ACCBP-FR** Fremre og bakre takbrakett
- **ACCBP-M** Midtre takbrakett

Førerhus utvendig

- Standardutrustning
- Tillvalsutrustning

För mer detaljerad information om hytt- och drivlinekomponenter, se separata datablad.

För all möjlig tillvalsutrustning och utrustningskombinatorik, kontakta din Volvoåterförsäljare som kan skapa en specifikation som tillgodoser dina krav med hjälp av Volvos säljstödprogram (VSS).

Fabriken förbehåller sig rätten att modifiera konstruktionen och ändra utrustning utan förvarning. Specifikationen kan variera från land till land.

MODELLUTBUD

Ny FMX D13 8x4 jevnlast luftfjæring pusher FMX 84R P3A

- ACCBB-R** Bakre takbrakett
- ACCBB-RM** Midtre og bakre takbrakett
- REFS-TW** Bipakket reflekterende hvit konturmerking for førerhus
- REFS-TY** Bipakket reflekterende gul konturmerking for førerhus

Forberedelse påbygg

- SRWL-PK** Forberedt for arbeidslys på chassis, bryter med 3 posisjoner (på/av/auto-revers)
- SWL-2FW** 2 hvite H3 70W arbeidslys på chassis bak førerhus, bryter med 2 posisjoner (på/av)
- SWL-2RW** 2 hvite H3 70W arbeidslys bak på chassis, bryter med 2 posisjoner (på/av)
- SWL-4W** 4 hvite H3 70W arbeidslys bak førerhus + bak på chassis, bryter med 2 posisjoner (på/av)
- SWL-PK** Forberedt for arbeidslys på chassis, bryter med 2 posisjoner (på/av)
- WL-CHPK** Forberedt for arbeidslys på chassis med bryter og kabel
- WLC-H2W** 2 hvite 70W høyt monterte arbeidslamper på bakvegg førerhus
- WLC-PKCH** Forberedt for arbeidslamper montert på chassis
- WLC-PKH** Forberedt for høyt monterte arbeidslamper på bakvegg førerhus
- WLC-PKL** Forberedt for lavt monterte arbeidslamper på bakvegg førerhus
- WLC-PKLH** Forberedt for lavt og høyt monterte arbeidslamper på bakvegg førerhus
- ECBB-BAS** El-sentral for påbygg uten påbyggmodul
- ECBB-HIG** El-sentral for påbygg med påbyggmodul
- BBCHAS1** En 7-polet elektrisk påbyggerkontakt
- BBCHAS3** Tre 7-polede elektriske påbyggerkontakter
- BEPR-T2** Forberedt for tipp operert via Work Remote
- EXSTER** Ekstern styring via BBM
- TD-LED** Tilhengergjenkjenning med LED-sensor for diodelykter. Lyktestyringsmodulen (LCM) på lastebilen gjenkjenner at tilhengeren har diodelykter og lyset på tilhengeren vil bli styrt korrekt uten feilmeldinger.
- FRFS-BS** Rene rammesider bak førerhus på begge sider, ca.500 mm med 1 foraksel, ca.600 mm med 2 foraksler
- FBA-BTF** Lave fremre påbyggfester for vridningsfleksible jevnlastpåbygg
- FBA-BTFS** Lave fremre påbyggfester for semi-fleksible påbygg med hensyn til vridning
- HBA-FSFB** Hull for fleksible og semi-fleksible påbyggfester
- HBA-SB** Hull for stive påbyggfester
- RBA-T2** Nedre påbyggfester bak for hjelperamme
- CRANEPK1** Forberedt for kran opp til 10 tonnmeter
- CRANEPK2** Forberedt for kran opp til 20 tonnmeter
- CRANEPK4** Forberedt for kran opp til 40 tonnmeter
- AUXL-SPK** Forberedt for brøytelys og ekstra retningssignallys med bryter og kabel
- TAILPRE2** Forberedt for bakløfter operert via Work Remote
- TAILPREP** Forberedt for bakløfter
- AESW2** 2 ekstra brytere for påbygg (merket AUX1 / AUX2)
- AESW2PK** 2 ekstra brytere for påbygg (merket AUX1 / AUX2) + 4 umerkede brytere uten kabling
- AUXSW-4** Ledningsopplegg fra el-sentral påbygg for 4 ekstra brytere i dashbord

Leveringsservice

- FMS-PK** Portal for Fleet Management System
- DRUT2**

VOLVO

Volvo Truck Corporation
volvotrucks.com