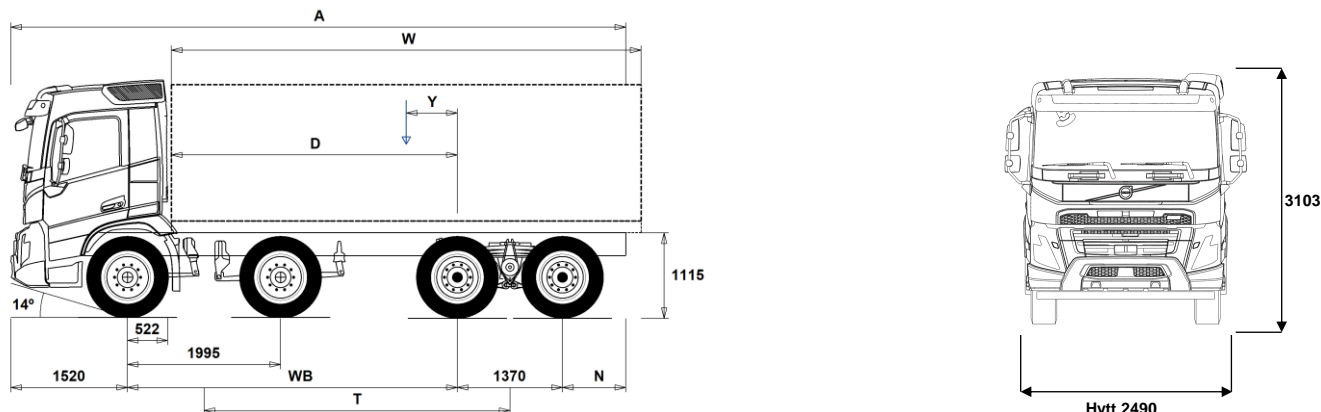


Ny FMX D13 8x4 jevnlast bladfjæring B-ride høy FMX 84RF 3L



Chassidimensioner [mm]

WB Hjulbas	4300	4350	4600	4900	5100	5600	6400
A Totallængd	8015	8065	8315	8615	8815	9315	10115
D Centrum bakaxel till framkant påbyggnad	3728	3778	4028	4328	4528	5028	5828
N Bakre overhæng (Min.)	1225	1225	1225	1225	1225	1225	1225
N Bakre overhæng (Max.)	825	825	825	825	825	825	825
T Teoretisk hjulbas	3988	4038	4288	4588	4788	5288	6088
Y Lastens tyngdpunkt (Min.)	298	312	378	460	514	649	947
Y Lastens tyngdpunkt (Max.)	1023	1046	1160	1297	1388	1617	2053
W Påbyggnadslængd (Min.)	5411	5465	5737	6062	6280	6823	7549
W Påbyggnadslængd (Max.)	6860	6932	7299	7736	8029	8758	9762

Chassivikter [kg]

Framaxlar	6575	6565	6555	6525	6520	6485	6100
Bakre boggin	2415	2425	2490	2545	2585	2660	2890
Tjänstevikt	8990	8990	9045	9070	9105	9145	8990
Last (inkl. påbyggnad, förare, bränsle, etc.)	22010	22010	21955	21930	21895	21855	22010

Vändcirkel [mm]

Vändcirkel mellan trottoarkanter	18100	18200	19000	20000	20600	22200	24800
Vändcirkel mellan väggar	19500	19700	20500	21400	22100	23700	26300

Tillåtna vikter [kg]

	Tillåtet	Teknisk
Bruttovikt	31000	37000
Bruttovikt, kombination	44000	44000
Framaxlar	16000	16000
Bakre boggin	19000	21000

Viktiga noteringar

Chassidimensioner

Hytthöjd: +374 mm för CAB-HSLP, -204 mm för CAB-LDAY, -204 mm för CAB-LSLP, +4 mm för CAB-SLP.

Centrum framaxel till bakkant hytt: +424 mm för CAB-HSLP och CAB-SLP, -69 mm för CAB-LDAY, +418 mm för CAB-LSLP.

D-mått inkluderar ett främre spelrum på 50 mm och för jävnlastbilar också en hjälpram på 100 mm.

Höjden kan variera ± 20 mm för blad och ± 10 mm för luftfjädring.

Alla mått gäller för olastat chassi och eventuella löpaxlar nere. Chassihöjd som använts: CHH-HIGH.

Bakre överhæng använt för fordonsviktberäkning är det maximala överhænget (N Max.) för given hjulbas.

Vikter och dimensioner är baserade på följande däck:

Däck på framaxeln:	315/80R22.5
Däck på drivaxeln:	315/80R22.5

Chassivikter inkluderar olja, vatten, AdBlue, 0 liter bränsle och utan förare. Tjänstevikt kan variera ± 3%.

Vändcirkelarna är teoretiskt beräknade.

Lagliga vikter kan variera från land till land.

För mer detaljerad information, inklusive vikt för tillvalsutrustning, be din Volvoåterförsäljare att lägga in din specifikation i Volvos viktinformationsprogram (WIS).

Använd inte denna ritning i samband med påbyggnad. Använd Volvos påbyggnadsinstruktioner och chassiritning FMX84RF3L.

MODELLUTBUD

Ny FMX D13 8x4 jevnlast bladfjæring B-ride høy FMX 84RF 3L

Bruksområde

- **RC-ROUGH** Belastningsklasse for dårlig vegstandard
- **RC-VROUG** Belastningsklasse for svært dårlig vegstandard
- **TIPP-PRE** Tippbilchassis
- **UNIFORM** Jevnlastchassis

Hovedkomponenter

- **CHH-HIGH** Høy (normal) chassishøyde
 - **CHH-XHIG** Ekstra høy chassishøyde
 - **RADD-BR** 2 drivende bakaksler, bladfjæring (B-Ride)
 - **RADD-TR1** 2 drivende bakaksler, bladfjæring (T-ride 1, 75 mm fjærbredde)
 - **RADD-TR2** 2 drivende bakaksler, bladfjæring (T-Ride 2, 90 mm fjærbredde)
 - **RADD-TR3** 2 drivende bakaksler, bladfjæring (T-Ride 3, 90 mm fjærbredde) Ekstra forsterket
 - **FMX-DAY5** Kort førerhus FMX
 - **FMX-HSL5** Høyt førerhus FMX
 - **FMX-LDA5**
 - **FMX-LSL5**
 - **FMX-SLP5** Langt førerhus FMX
 - **EU6SCR** Emisjonsnivå Euro 6
 - **D13 420S** 13-liters Euro 6 dieselmotor med turbo-S 420 hk (309 kW), 2100 Nm, SCR, EGR og partikkelfilter
 - **D13 460S** 13-liters Euro 6 dieselmotor med turbo-S 460 hk (338 kW), 2300 Nm, SCR, EGR og partikkelfilter
 - **D13 500S** 13-liters Euro 6 dieselmotor med turbo-S 500 hk (368 kW), 2500 Nm, SCR, EGR og partikkelfilter
 - **D13 540S** 13-liters Euro 6 dieselmotor med turbo-S 540 hk (397 kW), 2600 Nm, SCR, EGR og partikkelfilter
 - **D13K420** 13-liters Euro 6 dieselmotor 420 hk (309 kW), SCR, EGR og dieselpartikkelfilter
 - **D13K460** 13-liters dieselmotor D13K460, 460 hk (338 kW) ved 1400-1800 o/min, 2300 Nm ved 1000-1400 o/min, økonomieffektivitet 1000-1400 o/min.
 - **D13K500** 13-liters Euro 6 dieselmotor 500 hk (368 kW), SCR, EGR og dieselpartikkelfilter
 - **D13K540** 13-liters Euro 6 dieselmotor 540 hk (397 kW), SCR, EGR og dieselpartikkelfilter
 - **DIESEL** For ordinær diesel EN590 og HVO EN15940
 - **DIESEL-B** For B100 biodiesel EN14214
 - **EBR-EPG** Standard motorbrems med termostatstyrt mottrykksregulator
 - **EBR-EPGC** Motorbrems med termostatstyrt mottrykksregulator for I-shift
 - **EBR-VEB+** Volvo Engine Brake, VEB+, kombinert kompresjonsbrems og termostatstyrt mottrykksregulator
 - **AT2612F** I-Shift automatisert 12-trinns girkasse
 - **ATO2612F** I-Shift automatisert 12-trinns girkasse med overdrive
 - **PT2606** 6-trinns Powertronic automatisk girkasse, PT2606, elektronisk styrt med hydraulisk momentforsterker og lock-up på alle gir.
 - **ASO-C** Kryppgir
 - **ASO-ULC** Ekstra lavt kryppgir
 - **RTH2610F** Tandemaksel med navreduksjon og differensialspærre for maksimalt 26 tonns boggitrykk og 100 tonns vogntogvekt
 - **RTH3210F** Tandemaksel med navreduksjon og differensialspærre for maksimalt 32 tonns boggitrykk og 100 tonns vogntogvekt
 - **RTH3312** Tandemaksel med navreduksjon og differensialspærre for maksimalt 33 tonns boggitrykk og 120 tonns vogntogvekt
 - **RTH3815**
 - **RTS2310A** Tandemaksel med enkelutveksling og differensialspærre
 - **RTS2370A** Tandemaksel med enkelutveksling og differensialspærre for maksimalt 23 tonns boggitrykk og 70 tonns vogntogvekt
- ### Pakker
- **FUELPACK** Drivstofføkonomipakke
 - **DRIVE5** Kjørepakke
 - **DRIVE5+** Kjørepakke pluss
 - **DRIVE5++** Kjørepakke dobbel pluss
 - **1LIVINFM** Førerhuspakke med 1 køye

- **2LIVINFM** Førerhuspakke med 2 køyer for FM
- **INFODF** Informasjonssystem med Dynafleetstøtte
- **INFONDF** Informasjonssystem med navigasjon og Dynafleetstøtte
- **SAFE-VE** Aktiv sikkerhetspakke
- **SAFE-VE+** Aktiv sikkerhetspakke
- **OFFROADD** Anleggspakke for FMX med kort førerhus
- **OFFROADS** Anleggspakke for lange førerhus (alle modeller)
- **CHASPAC** Chassis-pakke for jevnlast

Chassis

- **FST-PAR** Parabelfjæring foran, normal stivhet
- **FST-PAR3** Parabelfjæring foran, stiv
- **FAL16.0** Tillatt last foraksler 16,0 tonn
- **FAL18.0** Tillatt last foraksler 18,0 tonn
- **FAL20.0** Tillatt last doble foraksler 20,0 tonn
- **FSTAB** Krenningsstabilisator foran, normal stivhet
- **FSTAB2** Krenningsstabilisator foran, medium stivhet
- **FSTAB3** Krenningsstabilisator foran, stiv
- **RAL21** Tillatt last akselkombinasjon 21 tonn
- **RAL23** Tillatt last akselkombinasjon 23 tonn
- **RAL26** Tillatt last akselkombinasjon 26 tonn
- **RAL32** Tillatt last akselkombinasjon 32 tonn
- **RAL38**
- **RSTAB1** Krenningsstabilisator bak, normal stivhet
- **RSAP2** Fjæring bak med forsterkninger for tung belastning
- **ACTST-TO** Aktiv styring
- **ASFE-BAS** Volvo Dynamic Steering - standard
- **ASFE-OG** Volvo Dynamic Steering - med stabilitetsassistent
- **ASFE-PO** Volvo Dynamic Steering - med personlig innstilling og stabilitetsassistent
- **ASFE-PS** Volvo Dynamic Steering - med personlig innstilling
- **PSS-DUAL** Dobbelt styresystem
- **PSP-VAR** Pumpe til servostyring med variabel mengde
- **EBS-MED** EBS medium versjon med bl.a. følgende funksjoner: Brake Blending, temperaturvarsling, momentkontroll, automatisk differensialspærre, bakkestarthjelp, varsel ved slitte bremseklosser, bremsehjelp, bremseovervåking samt lagring av status og historikk
- **AUXPARK** 2 ekstra fjærbremseklokker
- **RST-MUL** Konvensjonell fjæring bak, flerblads, normal stivhet
- **RST-PAR1** Parabelfjæring bak, normal stivhet
- **RST-PAR5** Parabelfjæring bak, progressiv
- **FST8080** Tykkelse på rammeprofil 8.0 mm liv og 8.0 mm flens
- **FIL-EEEB** Ramme med innerline fra motor til bak bakaksel/boggi
- **FIL-EEEF** Ramme med innerline fra motor til rammeslutt
- **FIL-FBEB** Ramme med innerline over boggi
- **FIL-FBEF** Ramme med innerline fra boggi til rammeslutt
- **FIL-TXEB** Ramme med innerline fra girkasse til bak bakaksel/boggi
- **FIL-TXEF** Ramme med innerline fra girkasse til rammeslutt
- **BBOX-L** Batterikasse på venstre side
- **2BAT210B** 2 GEL-batterier med kapasitet 210 Ah
- **2BAT210C** 2 AGM-batterier med kapasitet 210 Ah
- **BATTAMP** Amperemeter
- **BATTIND** Indikator for batterilading
- **ADR1** ADR-tilpassing med 1 hovedstrømbryter
- **ADR2** ADR-tilpassing med 2 hovedstrømbrytere
- **MSWI-A** Hovedstrømbryter for ADR
- **MSWI-C** Hovedstrømbryter på chassis
- **MSWI-R** Hovedstrømbryter med fjernkontroll
- **UR-FUEL** Uten tank på høyre side
Minvolym 255l

- Standardutrustning
- Tillvalsutrustning

Før mer detaljerad informasjon om hytt- og drivlinekomponenter, se separata datablad.

Før all mulig tillvalsutrustning og utrustningskombinatorik, kontakta din Volvoåterforsjåler som kan skapa en spesifikasjon som tillgodoser dina krav med hjelp av Volvos seljstodprogram (VSS).

Fabriken förbehåller sig rätten att modifiera konstruktionen och ändra utrustning utan förvarning. Specifikationen kan variera från land till land.

MODELLUTBUD

Ny FMX D13 8x4 jevnlast bladføring B-ride høy FMX 84RF 3L

	Maxvolum 810l	<input type="checkbox"/> RFH-BAS	Normal høyde på baksjerner
<input checked="" type="checkbox"/> UL-FUEL	Uten tank på venstre side Minvolum 160l Maxvolum 450l	<input type="checkbox"/> RFH-HIG	Høyest mulig høyde på baksjerner
<input type="checkbox"/> ADTP-L	AdBlue tank på venstre side	<input type="checkbox"/> RFH-LOW	Lavest mulig høyde på baksjerner
<input type="checkbox"/> ADTP-LF	AdBlue tank på venstre side foran	<input type="checkbox"/> ATANK-AL	Aluminium lufttank
<input checked="" type="checkbox"/> ADTP-R	AdBlue tank på høyre side	<input checked="" type="checkbox"/> ATANK-ST	Stål lufttank
<input type="checkbox"/> ADB032	AdBlue plasttank 32 liter mellom dobbel foraksler	<input type="checkbox"/> TL-LED	LED baklys
<input type="checkbox"/> ADB048	AdBlue plasttank 48 liter, diameter 560 mm, D-format	<input type="checkbox"/> BLIGHT-E	Nødbremse
<input type="checkbox"/> ADB064	AdBlue plasttank 64 liter, diameter 710 mm, D-format		
<input type="checkbox"/> FCAP-L	Låsbar diesel- og AdBlue-tanklokk		
<input checked="" type="checkbox"/> FUFF-AS	Beskyttelse mot søl av drivstoff		
<input type="checkbox"/> FUFF-ATS	Beskyttelse mot tyveri og søl av drivstoff		
<input type="checkbox"/> ESH-LEFT	Horisontal lydtemper, utblåsing venstre side		
<input checked="" type="checkbox"/> ESH-REAR	Horisontal lydtemper, utblåsing bakover		
<input type="checkbox"/> ESH-RIGH	Horisontal lydtemper, utblåsing høyre side		
<input type="checkbox"/> ESH-VERT	Horisontal lydtemper, vertikal utblåsing over tak		
<input type="checkbox"/> EXST-SSP	Eksospipe i polert rustfritt stål		
<input type="checkbox"/> EXST-ST	Eksospipe i stål		
<input type="checkbox"/> WHC-FIX2	2 faste stoppeklosser		
<input type="checkbox"/> WHC-FOL2	2 sammenleggbare stoppeklosser		
<input type="checkbox"/> WHCP-F	Stoppeklosser plassert på fremre del av bilen		
<input type="checkbox"/> WHCP-R	Stoppeklosser plassert på bakre del av bilen		
<input type="checkbox"/> WHCP-T	Stoppeklosser bipakket		
<input type="checkbox"/> SUP-BAS	Sideunderkjøringshinder normal		
<input type="checkbox"/> CHAIN-S	Snøkettinger fra fabrikk		
<input type="checkbox"/> HOOK-SC	Kjettingkroker		
<input type="checkbox"/> TOWMBRH	Høyt montert trekkbjelke i senter av ramme med D-verdi = 190 kN		
<input type="checkbox"/> TOWMBRL1	Lavt montert trekkbjelke		
<input type="checkbox"/> TOWMBRM	Medium montert trekkbjelke i høyde med nedre rammefflens		
<input checked="" type="checkbox"/> RFEC-S	Rett bakre rammeavslutning		
<input type="checkbox"/> RFEC-U	Rammeavslutning kappet i overkant for tippåbygg		
<input type="checkbox"/> C-RI4040	Tilhengerkobling Ringfeder RF4040A G-150, D-verdi = 137 kN, Dc = 92 kN, V = 40 kN, øye = 40 mm		
<input type="checkbox"/> C-RI4045	Tilhengerkobling Ringfeder RF4045A G-150, D-verdi = 137 kN, øye = 40 mm		
<input type="checkbox"/> C-RI5055	Tilhengerkobling Ringfeder RF5055A G-150, D-verdi = 200 kN, Dc = 135 kN, V = 75 kN, øye = 50 mm		
<input type="checkbox"/> C-RO400G	Tilhengerkobling Rockinger 400 G-150, D-verdi = 130 kN, Dc = 90 kN, V = 35 kN, øye = 40 mm		
<input type="checkbox"/> C-VBG750	Tilhengerkobling VBG 750V, D-verdi = 190 kN, Dc = 120 kN, V = 50 kN, øye = 57 mm		
<input type="checkbox"/> C-VBG850	Tilhengerkobling VBG 8500, D-verdi = 190 kN, øye = 50 mm		
<input type="checkbox"/> TOWR-ONE	Ett slepefeste bak		
<input type="checkbox"/> TREL-PK	Forberedt for el-kontakt tilhenger		
<input type="checkbox"/> TREL14	14-polet el-kontakt for tilhenger		
<input type="checkbox"/> TREL15	15-polet ADR-godkjent el-kontakt for tilhenger		
<input type="checkbox"/> TREL7	7-polet el-kontakt for tilhenger		
<input checked="" type="checkbox"/> TREL7-7	Dobbel 7-polet el-kontakt for tilhenger (UADR)		
<input type="checkbox"/> TBC-DUO	Duomatic bremsetilkobling for tilhenger		
<input type="checkbox"/> TBC-EC	EU bremsetilkobling for tilhenger		
<input type="checkbox"/> TRBR-HCF	Håndregulering av tilhengerbrems, fullt trykk		
<input type="checkbox"/> TRBR-STA	Stasjonær tilhengerbremskontroll		
<input checked="" type="checkbox"/> TRB-STRE	Automatisk aktivering av tilhengerbrems i lav hastighet for å unngå saksing		
<input type="checkbox"/> RUP-FOSL	Innfellbar/skyvbar underkjøringsbeskyttelse bak i aluminium		
<input type="checkbox"/> FFEND-B	Standard skjerner på 2. foraksel		
<input type="checkbox"/> FFEND-T	Skjerner på 2. foraksel kun for transport		
<input type="checkbox"/> RFEND-B	Bakskjerner med avtagbar topp		
<input type="checkbox"/> RFEND-T	Bakskjerner for transport av chassis		
		<input type="checkbox"/> RT-AL	Børstede aluminiumfelger med standard hull på alle aksler
		<input type="checkbox"/> RT-ALDP	Dura Bright aluminiumfelger med standard hull på alle aksler
		<input type="checkbox"/> RT-ALDPD	Dura Bright aluminiumfelger med forsenkede hull på alle aksler (samme bolter som stålfelger)
		<input type="checkbox"/> RT-ALDU	Børstede aluminiumfelger med forsenkede hull på alle aksler (samme bolter som stålfelger)
		<input checked="" type="checkbox"/> RT-STEEL	Stålfelger på alle aksler
		<input type="checkbox"/> WCAP	Hjulkapsler
		<input type="checkbox"/> SPWT-D	Reservehjul lik drivhjul
		<input type="checkbox"/> SPWT-F	Reservehjul lik forhjul
		<input type="checkbox"/> SWCP-LF	Reservehjulholder på venstre side foran bakaksel
		<input type="checkbox"/> SWCP-T	Reservehjulholder transportmontert
		<input type="checkbox"/> SWCP-TP	Reservehjulholder transportmontert på toppen av rammen
		<input type="checkbox"/> JACK-12T	Jekk, 12 tonn
		<input type="checkbox"/> JACK-15T	Jekk, 15 tonn
		<input type="checkbox"/> JACK-20T	Jekk, 20 tonn
		<input checked="" type="checkbox"/> TOOLKIT	Komplett verktøysett
		<input type="checkbox"/> INFLAHOS	Løs luftfylleslange
		<input type="checkbox"/> GAUGE-TP	Dekktrykkmåler
		<input checked="" type="checkbox"/> OBDEP-D	Euro 6 - Step D - Lovkrav fra 1/9-2019

Felger og dekk

<input type="checkbox"/> RT-AL	Børstede aluminiumfelger med standard hull på alle aksler
<input type="checkbox"/> RT-ALDP	Dura Bright aluminiumfelger med standard hull på alle aksler
<input type="checkbox"/> RT-ALDPD	Dura Bright aluminiumfelger med forsenkede hull på alle aksler (samme bolter som stålfelger)
<input type="checkbox"/> RT-ALDU	Børstede aluminiumfelger med forsenkede hull på alle aksler (samme bolter som stålfelger)
<input checked="" type="checkbox"/> RT-STEEL	Stålfelger på alle aksler
<input type="checkbox"/> WCAP	Hjulkapsler
<input type="checkbox"/> SPWT-D	Reservehjul lik drivhjul
<input type="checkbox"/> SPWT-F	Reservehjul lik forhjul
<input type="checkbox"/> SWCP-LF	Reservehjulholder på venstre side foran bakaksel
<input type="checkbox"/> SWCP-T	Reservehjulholder transportmontert
<input type="checkbox"/> SWCP-TP	Reservehjulholder transportmontert på toppen av rammen
<input type="checkbox"/> JACK-12T	Jekk, 12 tonn
<input type="checkbox"/> JACK-15T	Jekk, 15 tonn
<input type="checkbox"/> JACK-20T	Jekk, 20 tonn

Utrustning drivlinje

<input type="checkbox"/> TRAP-HD	Girkasse med forsterket rangehus i stål
<input checked="" type="checkbox"/> DRM-BE	Kjøremodus, økonomi og standard (balansert)
<input type="checkbox"/> DRM-E	Kjøremodus, økonomi
<input type="checkbox"/> PVT-MAP	I-See med optimering av drivstofforbruk via GPS-opplysninger
<input type="checkbox"/> CRUIS-E	Konstantfartholder med Eco-roll, I-cruise og rattknapper
<input checked="" type="checkbox"/> CRUISEC	Konstantfartholder
<input type="checkbox"/> AMSO-AUT	Manuell giring i automat + kickdown for I-shift
<input type="checkbox"/> AVO-ENH	I-shift programvare for anlegg/tømmerkjøring
<input type="checkbox"/> APF-ENH	Utvidede kraftuttakfunksjoner for I-shift
<input type="checkbox"/> CD43-O	Kobling, dobbellamell 17", 430 mm
<input type="checkbox"/> RET-TH	Retarder for manuell girkasse og I-Shift
<input type="checkbox"/> RET-TPT	Retarder for hydraulisk girkasse
<input type="checkbox"/> TC-HWO	Oljekjøler for hydraulisk girkasse, vann/olje
<input type="checkbox"/> TC-MAOH2	Oljekjøler for mekanisk girkasse, ekstra høy ytelse, luft/olje
<input type="checkbox"/> TC-MWOH2	Oljekjøler for mekanisk girkasse, normal ytelse, vann/olje
<input type="checkbox"/> TC-MWOH2	Oljekjøler for mekanisk girkasse, ekstra høy ytelse, vann/olje
<input type="checkbox"/> 1COMP530	1-sylindret luftkompressor, kapasitet 530 l/min.
<input type="checkbox"/> 2COM1100	2-sylindret luftkompressor, kapasitet 1100 l/min.
<input checked="" type="checkbox"/> 2COMP900	2-sylindret luftkompressor, kapasitet 900 l/min.
<input type="checkbox"/> CLU-AIRC	Luftkompressor med automatisk inn- og utkobling
<input checked="" type="checkbox"/> AIRIN-HI	Høyt luftinntak
<input type="checkbox"/> AIRIN-LO	Lavt luftinntak på bakvegg førerhus
<input type="checkbox"/> ACL1ST-S	Luftinntak med primær- og sekundærfilter
<input checked="" type="checkbox"/> 24AL110B	Generator 110 Ampere
<input type="checkbox"/> 24AL120B	Generator 120 Ampere
<input type="checkbox"/> 24AL150B	Generator 150 Ampere
<input checked="" type="checkbox"/> PRIM-EL	Elektrisk pumpe for avlufting av drivstoffsystemet uten behov for å tippe førerhus
<input type="checkbox"/> PRIM-MAN	Manuell pumpe for avlufting av drivstoffsystemet

Standardutrustning

Tillvalsutrustning

Før mer detaljert informasjon om hytt- og drivlinekomponenter, se separata datablad.

Før all mulig tillvalsutrustning og utrustningskombinatorik, kontakta din Volvoåterforsjeller som kan skapa en spesifikasjon som tillgodoser dina krav med hjelp av Volvos seljstøddprogram (VSS).

Fabriken förbehåller sig rätten att modifiera konstruktionen och ändra utrustning utan förvarning. Specifikationen kan variera från land till land.

MODELLUTBUD

Ny FMX D13 8x4 jevnlast bladfjæring B-ride høy FMX 84RF 3L

- FUEQ-EH** Elektrisk oppvarmet drivstoffsystem
 - **AF-R** Dieselfilter oppvarmet via resirkulering av varm returdiesel
 - **FUEFE2LW** Motormontert dobbelt stort drivstoffilter med vannavskiller
 - **EST-AID** Startelement
 - 220EBH15** Elektrisk motorvarmer 220V, 1,5 kW
 - PTER-100** Bakmontert koblingsavhengig motorkraftuttak med flens DIN 7646
 - PTER-DIN** Bakmontert koblingsuavhengig motorkraftuttak med hunnkobling DIN 5462
 - PTER1400** Bakmontert koblingsuavhengig motorkraftuttak med flens SAE 1410 / ISO 7647
 - HPE-F101** Motormontert Parker F1-101 hydraulikkpumpe
 - HPE-F41** Motormontert Parker F1-41 hydraulikkpumpe
 - HPE-F51** Motormontert Parker F1-51 hydraulikkpumpe
 - HPE-F61** Motormontert Parker F1-61 hydraulikkpumpe
 - HPE-F81** Motormontert Parker F1-81 hydraulikkpumpe
 - HPE-T53** Motormontert Parker F2-53/53 dobbel hydraulikkpumpe
 - HPE-T70** Motormontert Parker F2-70/35 dobbel hydraulikkpumpe
 - HPE-V45** Motormontert Parker VP1-45 variabel hydraulikkpumpe
 - HPE-V75** Motormontert Parker VP1-75 variabel hydraulikkpumpe
 - PTPT-D** Kraftuttak for direkte montert hydraulikkpumpe for Powertronic girkasse
 - PTPT-F** Kraftuttak med flens for Powertronic girkasse
 - PTR-D** Girkassemontert kraftuttak for hydraulikkpumpe, lav utveksling, maks effekt 150 kW, maks moment 1000 Nm
 - PTR-DH** Girkassemontert kraftuttak for hydraulikkpumpe, høy utveksling, maks effekt 100 kW, maks moment 600 Nm
 - PTR-DM** Girkassemontert kraftuttak for hydraulikkpumpe, medium utveksling, maks effekt 100 kW, maks moment 600 Nm
 - PTR-F** Girkassemontert kraftuttak med flens, lav utveksling, maks effekt 150 kW, maks moment 1000 Nm
 - PTRD-D** Dobbelt girkassemontert kraftuttak for 2 hydraulikkpumper, høy utveksling, maks effekt 90 kW, maks moment 550 Nm
 - PTRD-F** Girkassemontert kraftuttak med flens, høy utveksling, maks effekt 90 kW, maks moment 550 Nm
 - HPG-F101** Girkassemontert hydraulikkpumpe Parker F1-101
 - HPG-F41** Girkassemontert hydraulikkpumpe Parker F1-41
 - HPG-F51** Girkassemontert hydraulikkpumpe Parker F1-51
 - HPG-F61** Girkassemontert hydraulikkpumpe Parker F1-61
 - HPG-F81** Girkassemontert hydraulikkpumpe Parker F1-81
- ### Førerhus innvendig og kjøreapplikasjoner
- **STWPOS-L** Venstrestyrt
 - STWPOS-R** Høyrestyrt
 - STWM-LE** Skinnratt
 - STGW-AD2** Rattjusteiring med tilting
 - **STGW-ADJ** Rattjusteiring uten tilting
 - AIRBAG** Kollisjonspute i rattet
 - **DRC-AMII** Automatisk og manuell regenerering av dieselpartikkelfilter
 - **1DAYDIG2** Fartskriver, 1-dags digital, EU/ADR-godkjent
 - ARSL** Ekstra hastighetsbegrenser aktivert via bryter på dashbord
 - **ESP-BAS1** Elektronisk stabilitetskontroll-pakke 1 (ESP) for kjøretøykombinasjoner med singel trailer, multi-trailere med ABS/EBS eller enkeltkjøretøy/kjøretøykombinasjoner med normal tyngdepunkts høyde i lastet versjon.
 - **ESPC-RO** Bryter for å styre ESP-funksjoner (standard/reduert/frakoblet)
 - HWSS-ACB** Kollisjonsvarsling med adaptiv konstantfartholder og nødbremning
 - **HWSS-FCB** Kollisjonsvarsling med ordinær konstantfartholder og nødbremning
 - LSS-DW** Kjørefeltvarsler
 - LCS** Feltskiftevarsler
 - DAS-W** Sjåførvarelassistent
- **RSENS-W** Regnsensor
 - CU-ECC** Aircondition med elektronisk temperaturkontroll
 - CU-ECC2** Aircondition med elektronisk temperaturkontroll, sensor for luftkvalitet og karbonfilter
 - **CU-MCC** Aircondition med manuell temperaturkontroll
 - **IMMOBIL** Startsperr
 - ALARM-E** Innbruddsalarm for førerhus og påbygg/trailer
 - ALCOLOCK** Alkolås
 - BUPMON** Ryggekamera med monitor, beskyttet og oppvarmet linse samt 20 m kabel (10 m for trekkbil)
 - PHONE-PK** Forberedt for GSM-telefon
 - WLIFT-EB** Elektriske vindusheiser på begge sider
 - WLIFT-ME** Manuelle vindusheiser
 - ISUNS-BS** Innvendig sidesolskjerm på fører- og passasjer side
 - **ISUNS-DS** Innvendig sidesolskjerm på førerside
 - ISUNF-B** Innvendig solskjerm uten speil
 - ISUNF-MD** Innvendig solskjerm med speil på førerside
 - ISUNF-RE** Elektrisk solgardin integrert i fronthylle
 - **ISUNF-RM** Manuell solgardin integrert i fronthylle
 - **CSPU-S** Midtseksjon i dashbord med øvre oppbevaringsrom
 - ADFS** 2 ekstra DIN-utsparinger i fronthylle
 - **BUPALARM** Ryggevarsler
 - RTOLL-PK** Forberedt for vegbetalingsystem
 - REMC-MF** Multifunksjons fjernkontroll for bruk utenfor førerhus
 - **FIREXT3N** Brannsløkker 3 kg
 - **WARNVEST** Refleksvest
 - **AIDKIT** Førstehjelpkit med plaster, renskluter, kompresser, elastiske bandasjer, pustemaske, hansker og saks
 - WARNLAMP** Flyttbar varselampe med batterier
 - LAMP-IN** Lommelykt/inspeksjonslampe
 - BULBKIT** Lyspære- og sikringssats
 - **WRITEPAD** Skriveplate.
- ### Førerhusfasiliteter
- DST-CF5** Førerstol komfort med luftfjæring, oppvarming og integrert belte
 - DST-CF6** Førerstol komfort med luftfjæring, oppvarming, ventilasjon og integrert belte
 - SBD-RED** Røde sikkerhetssele på fører og passasjer side
 - SBPRE-DS** Sikkerhetsbelte med beltestammer for førerstol
 - PST-BENC** Passasjerbenk
 - PST-CF5** Passasjerstol komfort med luftfjæring, oppvarming og integrert belte
 - **PST-STD2** Passasjerstol i standardversjon
 - SBPRE-PS** Sikkerhetsbeltestammer for passasjerstol
 - ARM-DBPS** To armlener på førerstol og ytre på passasjerstol
 - ARMRE-BB** 2 armlener på begge stoler
 - ARMRE-DB** 2 armlener på førerstol
 - ARMRE-PB** 2 armlener på passasjerstol
 - ARMRE-PS** Ytre armlener på passasjerstol
 - ARU-BAS** Trekk på armlener i vinyl
 - ARU-LEA** Trekk på armlener i skinn
 - **FMAT-RUB** Gummimatter
 - FMAT-TX2** Tekstilmatter og gummimatter
 - LBK70** Fast nedre køye 700 mm bred
 - MATL-FI** Madrass for sjåførvækt > 100 kg
 - MATL-SF** Madrass for sjåførvækt 85-100 kg

■ Standardutrustning

Tillvalsutrustning

Før mer detaljerad informasjon om hytt- og drivlinekomponenter, se separata datablad.

Før all mulig tillvalsutrustning og utrustningskombinatorik, kontakta din Volvoåterforsjeller som kan skapa en spesifikasjon som tillgodoser dina krav med hjelp av Volvos seljstodprogram (VSS).

Fabriken forbeholder sig retten att modifera konstruktionen och ändra utrustning utan förvarning. Specifikasjonen kan variera från land till land.

MODELLUTBUD

Ny FMX D13 8x4 jevnlast bladfjæring B-ride høy FMX 84RF 3L

- OLMAT-BA** Basis overmadrass
 - OLMAT-PR** Premium overmadrass
 - TBK60F** Øvre køye, 600 mm bred, fellbar
 - TBK70F** Øvre køye, 700 mm bred, fellbar
 - PH-CAB2** Parkeringsvarmer for førerhus
 - PH-ENGCA** Parkeringsvarmer for motor og førerhus
 - PH-SS** Rastvarmer for førerhus
 - SLCP-BAS** Basisutgave av kontrollpanel ved køye
 - ETSB-F** Fremre oppbevaringsboks på motortunnel
 - ETSB-FR** Fremre og bakre oppbevaringsboks på motortunnel
 - ETSB-FRS** Fremre, bakre og høyre oppbevaringsboks på motortunnel
 - ETSB-FS** Fremre og høyre oppbevaringsboks på motortunnel
 - ETSB-R** Bakre oppbevaringsboks på motortunnel
 - ETSB-RS** Bakre og høyre oppbevaringsboks på motortunnel
 - ETSB-S** Oppbevaringsboks på motortunnel høyre side
 - RUS-BAS** Øvre oppbevaringsrom bak i førerhus 154 liter (300 mm høyde)
 - RUS-HIG** Øvre oppbevaringsrom bak i førerhus 245 liter (440 mm høyde)
 - REF-ICPK** Forberedt for kjøleboks på motortunnel
 - REFR-RUS** 28 liters kjøleboks montert i skap på bakvegg
 - MICRO-PK** Forberedt for mikrobølgeovn
 - BOTH-D** Flaskeholder i midtseksjon av dashboard
 - COFMA-PK** Forbedret for kaffetrakter
 - INLI-BAS** Hvit interiørbelysning med myk av/på-funksjon
 - INLI-NL** Hvit og rød interiørbelysning med myk av/på-funksjon
 - INLI-NLD** Hvit og rød interiørbelysning med myk av/på-funksjon samt dimmer
 - ARL-FLEX** 2 fleksible leselamper
 - RH-EE** Uten takluke med takvindu i farget sikkerhetsglass som nødutgang for FH
 - RH-ER** Takluke forsterket i stål - nødutgang
 - RH-ETR** Elektrisk betjent takluke i farget glass med åpning i bakkant for FH
 - RH-MTR** Manuelt betjent takluke i farget glass med åpning i bakkant for FH
 - GLAS-TIN** Farget glass i rutene
 - SWIND-BS** Ekstra sidevindu på begge sider
 - SWIND-PS** Ekstra sidevindu på passasjerside
 - AWIND-RF** Bakrute
 - VANMIR** Innvendig speil
 - AS-FUS** 2 ekstra hyller i fremre øvre sjalusiskap
 - INFOT-PK** Forberedt for TV-montering inkludert antenne, uttak, brakett og kabler
- ### Førerhus utvendig
- EXTL-BAS** Standard eksteriørfinish (grå innsteg, støtfanger, spoiler under støtfanger, speilhus og solskjerm)
 - DGLAS-H** Herdet glass i dørvinduer
 - DGLAS-L** Laminert glass i dørvinduer
 - LOCK-REM** Sentrallås med fjernkontroll
 - AUXFS** Ekstra stigtrinn med fleksibelt oppheng
 - GUARD-EH** Beskyttelsesdeksel for kjølerør og bunnpanne
 - SIDEH-B** Holdestang på førerhus
 - SIDSTP-R** Stigtrinn og holdestang i bakkant førerhus
 - BUGNET** Insektnett foran radiator
 - CTILT-P-E** Elektrisk pumpe for førerhustipping
 - CTILT-P-M** Manuell pumpe for førerhustipping
 - FCABS-A** Luftfjæring foran på førerhus
 - FCABS-M** Mekanisk fjæring foran på førerhus
 - RCABS-A** Luftfjæring bak på førerhus
 - RCABS-M** Mekanisk fjæring bak på førerhus
 - MIRFCFPX** Sidespeil, el-varme, el-manøvrert med blindsonkamera på passasjerside
 - MIRCOMFX** Robuste el-oppvarmede og regulerte speil inkl. nærsikt- og vidvinkelspeil på passasjerside FMX
 - MIRSTDX2** Robuste el-oppvarmede speil inkl. nærsikt- og vidvinkelspeil på passasjerside FMX
 - AMIR-F20** Nærsiktspeil foran, speilradius 200 mm
 - SUNV-H** Utvendig solskjerm
 - AD-ROOF** Takspoiler
 - AD-SIDES** Korte sidespoilere i bakkant av førerhus
 - HL-BASIC** Halogen H7 hovedlys
 - HL-CLEAN** Høytrykkspylerer for hovedlys
 - HLP-ST** Beskyttelse av hovedlys i stål
 - HLP-ST2** Beskyttelse av hovedlys i stål netting
 - HL-ADJ** Høyde regulering av hovedlys
 - ASL-RF2** 2 Hella H11 70W ekstra fjernlys i skiltkasse
 - IDLAMP-W** 3 stk. hvite identifikasjonslys på førerhustak
 - IDLMPSW** Bryter for ID-lamper på tak
 - BEACOA2F** 2 roterende orange varsellamper foran på førerhustak
 - BEACOA2R** 2 roterende orange varsellamper bak på førerhustak
 - BEACON-P** Forberedt for varsellamper på førerhustak med bryter
 - BEACONA4** 4 roterende orange varsellamper på førerhustak, 2 foran og 2 bak
 - CABPT-R1** 1 kabelgjennomføring i førerhustak
 - CABPT-R2** 2 kabelgjennomføringer i førerhustak
 - SPOTP-F** Forberedt for ekstralys i front, maks 280W
 - SPOTP-R** Forberedt for ekstralys på førerhustak, maks 280W
 - SPOTP-RF** Forberedt for ekstralys i front og på førerhustak, maks 2 x 280W
 - ROS-IL** Belysning i skiltkasse
 - ROS-IL2**
 - ROS-ILP** Forberedt for belysning i skiltkasse
 - CSGN-FMX** FMX-dekal i skiltkasse
 - HORN-F1S** Ett en-tone trykklufthorn bak deksel i front
 - HORN-R2S** To forkrommede en-tone trykklufthorn montert på tak
 - ANT-CBR** Takmontert antenne for kommunikasjonsradio
 - ACCB-R-AP** Fremre, midtre og bakre takbrakett
 - ACCB-R-F** Fremre takbrakett
 - ACCB-R-FM** Fremre og midtre takbrakett
 - ACCB-R-FR** Fremre og bakre takbrakett
 - ACCB-R-M** Midtre takbrakett
 - ACCB-R-R** Bakre takbrakett
 - ACCB-R-RM** Midtre og bakre takbrakett
 - REFS-TW** Bipakket reflekterende hvit konturmerking for førerhus
 - REFS-TY** Bipakket reflekterende gul konturmerking for førerhus
- ### Forberedelse påbygg
- BP-TI03** Forberedt-pakke for tipp/dumper
 - SRWL-PK** Forberedt for arbeidslys på chassis, bryter med 3 posisjoner (på/av/auto-revers)
 - SWL-2FW** 2 hvite H3 70W arbeidslys på chassis bak førerhus, bryter med 2 posisjoner (på/av)
 - SWL-2RW** 2 hvite H3 70W arbeidslys bak på chassis, bryter med 2 posisjoner (på/av)
 - SWL-4W** 4 hvite H3 70W arbeidslys bak førerhus + bak på chassis, bryter med 2 posisjoner (på/av)
 - SWL-PK** Forberedt for arbeidslys på chassis, bryter med 2 posisjoner (på/av)

Standardutrustning

Tillvalsutrustning

Før mer detaljerad informasjon om hytt- og drivlinekomponenter, se separata datablad.

Før all mulig tillvalsutrustning og utrustningskombinatorik, kontakta din Volvoåterforsjeller som kan skapa en spesifikasjon som tillgodoser dina krav med hjelp av Volvos seljstodprogram (VSS).

Fabriken forbeholder sig retten att modifiera konstruktionen och ändra utrustning utan förvarning. Specifikationen kan variera från land till land.

MODELLUTBUD

Ny FMX D13 8x4 jevnlast blad fjæring B-ride høy FMX 84RF 3L

- WL-CHPK** Forberedt for arbeidslys på chassis med bryter og kabel
- WLC-H2W** 2 hvite 70W høyt monterte arbeidslamper på bakvegg førerhus
- WLC-PKCH** Forberedt for arbeidslamper montert på chassis
- WLC-PKH** Forberedt for høyt monterte arbeidslamper på bakvegg førerhus
- WLC-PKL** Forberedt for lavt monterte arbeidslamper på bakvegg førerhus
- WLC-PKLH** Forberedt for lavt og høyt monterte arbeidslamper på bakvegg førerhus

- ECBB-BAS** El-sentral for påbygg uten påbyggmodul
- ECBB-HIG** El-sentral for påbygg med påbyggmodul

- BBCHAS1** En 7-polet elektrisk påbyggerkontakt
- BBCHAS3** Tre 7-polede elektriske påbyggerkontakter

- BEPR-T2** Forberedt for tipp operert via Work Remote

- EXSTER** Ekstern styring via BBM

- TD-LED** Tilhengergjenkjenning med LED-sensor for diodelyfter. Lyktestyringsmodulen (LCM) på lastebilen gjenkjenner at tilhengeren har diodelyfter og lyset på tilhengeren vil bli styrt korrekt uten feilmeldinger.

- FRFS-BS** Rene rammesider bak førerhus på begge sider, ca.500 mm med 1 foraksel, ca.600 mm med 2 foraksler

- FBA-BTF** Lave fremre påbyggfester for vridningsfleksible jevnlastpåbygg
- FBA-BTSF** Lave fremre påbyggfester for semi-fleksible påbygg med hensyn til vridning

- HBA-FSFB** Hull for fleksible og semi-fleksible påbyggfester
- HBA-SB** Hull for stive påbyggfester

- RBA-T2** Nedre påbyggfester bak for hjelperamme

- CRANEPK1** Forberedt for kran opp til 10 tonnmeter
- CRANEPK2** Forberedt for kran opp til 20 tonnmeter
- CRANEPK4** Forberedt for kran opp til 40 tonnmeter

- AUXL-SPK** Forberedt for brøytelys og ekstra retningssignallys med bryter og kabel

- TAILPRE2** Forberedt for bakløfter operert via Work Remote
- TAILPREP** Forberedt for bakløfter

- AESW2** 2 ekstra brytere for påbygg (merket AUX1 / AUX2)
- AESW2PK** 2 ekstra brytere for påbygg (merket AUX1 / AUX2) + 4 umerkede brytere uten kabling

- AUXSW-4** Ledningsopplegg fra el-sentral påbygg for 4 ekstra brytere i dashboard

Leveringsservice

- FMS-PK** Portal for Fleet Management System
- DRUT2**

VOLVO

Volvo Truck Corporation
volvotrucks.com