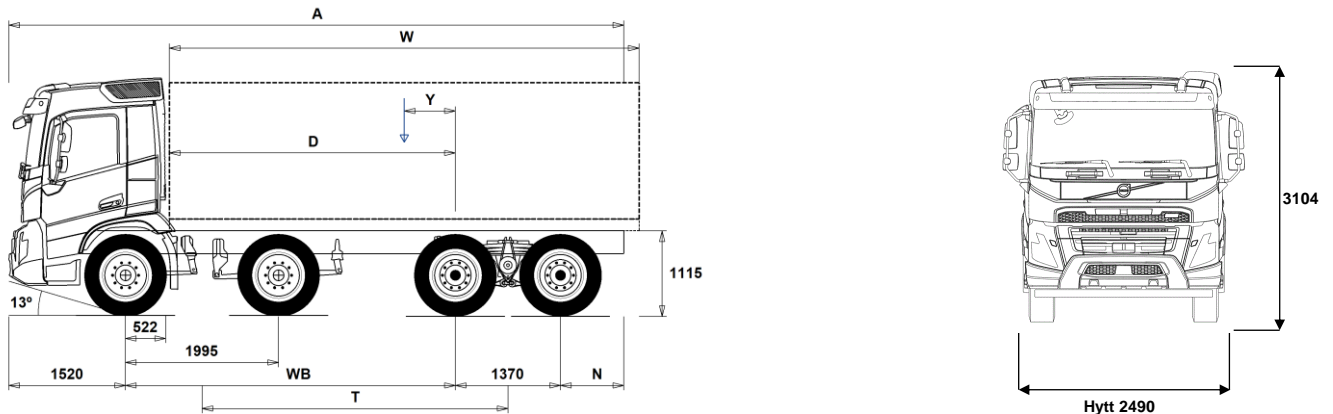


Ny FMX D11 8x4 jevnlast bladfjæring B-ride høy FMX 84RF 1L



Chassidimensioner [mm]

WB Hjulbas	4300	4350	4600	4900	5100	5600	6400
A Totallængd	8015	8065	8315	8615	8815	9315	10115
D Centrum bakaxel till framkant påbyggnad	3728	3778	4028	4328	4528	5028	5828
N Bakre overhæng (Min.)	1225	1225	1225	1225	1225	1225	1225
N Bakre overhæng (Max.)	825	825	825	825	825	825	825
T Teoretisk hjulbas	3988	4038	4288	4588	4788	5288	6088
Y Lastens tyngdpunkt (Min.)	318	332	399	482	537	673	974
Y Lastens tyngdpunkt (Max.)	1039	1062	1177	1315	1407	1636	2075
W Påbyggnadslængd (Min.)	5378	5432	5702	6026	6243	6783	7506
W Påbyggnadslængd (Max.)	6820	6892	7257	7692	7983	8709	9708

Chassivikter [kg]

Framaxlar	6435	6430	6420	6390	6385	6355	5975
Bakre boggin	2440	2450	2520	2570	2610	2680	2910
Tjänstevikt	8875	8880	8940	8960	8995	9035	8885
Last (inkl. påbyggnad, förare, bränsle, etc.)	22125	22120	22060	22040	22005	21965	22115

Vändcirkel [mm]

Vändcirkel mellan trottoarkanter	18100	18200	19000	20000	20600	22200	24800
Vändcirkel mellan väggar	19500	19700	20500	21400	22100	23700	26300

Tillåtna vikter [kg]

	Tillåtet	Teknisk
Bruttovikt	31000	37000
Bruttovikt, kombination	44000	44000
Framaxlar	16000	16000
Bakre boggin	19000	21000

Viktiga noteringar

Chassidimensioner

Hytthöjd: +374 mm för CAB-HSLP, -204 mm för CAB-LDAY, -204 mm för CAB-LSLP, +4 mm för CAB-SLP.

Centrum framaxel till bakkant hytt: +424 mm för CAB-HSLP och CAB-SLP, -69 mm för CAB-LDAY, +418 mm för CAB-LSLP.

D-mått inkluderar ett främre spelrum på 50 mm och för jävnlastbilar också en hjälpram på 100 mm.

Höjden kan variera ± 20 mm för blad och ± 10 mm för luftfjädring.

Alla mått gäller för olastat chassi och eventuella löpaxlar nere. Chassihöjd som använts: CHH-HIGH.

Bakre överhæng använt för fordonsviktberäkning är det maximala överhænget (N Max.) för given hjulbas.

Vikter och dimensioner är baserade på följande däck:

Däck på framaxeln:	315/80R22.5
Däck på drivaxeln:	315/80R22.5

Chassivikter inkluderar olja, vatten, AdBlue, 0 liter bränsle och utan förare. Tjänstevikt kan variera ± 3%.

Vändcirkelarna är teoretiskt beräknade.

Lagliga vikter kan variera från land till land.

För mer detaljerad information, inklusive vikt för tillvalsutrustning, be din Volvoåterförsäljare att lägga in din specifikation i Volvos viktinformationsprogram (WIS).

Använd inte denna ritning i samband med påbyggnad. Använd Volvos påbyggnadsinstruktioner och chassiritning FMX84RF1L.

MODELLUTBUD

Ny FMX D11 8x4 jevnlast bladfjæring B-ride høy FMX 84RF 1L

Bruksområde

- **RC-ROUGH** Belastningsklasse for dårlig vegstandard
- **RC-VROUG** Belastningsklasse for svært dårlig vegstandard
- **TIPP-PRE** Tippbilchassis
- **UNIFORM** Jevnlastchassis

Hovedkomponenter

- **CHH-HIGH** Høy (normal) chassishøyde
 - **CHH-XHIG** Ekstra høy chassishøyde
 - **RADD-BR** 2 drivende bakaksler, bladfjæring (B-Ride)
 - **RADD-TR1** 2 drivende bakaksler, bladfjæring (T-ride 1, 75 mm fjærbredde)
 - **RADD-TR2** 2 drivende bakaksler, bladfjæring (T-Ride 2, 90 mm fjærbredde)
 - **FMX-DAY5** Kort førerhus FMX
 - **FMX-HSL5** Høyt førerhus FMX
 - **FMX-LDA5**
 - **FMX-LSL5**
 - **FMX-SLP5** Langt førerhus FMX
 - **EU6SCR** Emisjonsnivå Euro 6
 - **D11K330** 11-liters Euro 6 dieselmotor 330 hk (243 kW), 1600 Nm, SCR, EGR og dieselpartikkelfilter
 - **D11K380** 11-liters Euro 6 dieselmotor 380 hk (280 kW), 1800 Nm, SCR, EGR og dieselpartikkelfilter
 - **D11K430** 11-liters Euro 6 dieselmotor 430 hk (317 kW), 2050 Nm, SCR, EGR og dieselpartikkelfilter
 - **D11K460** 11-liters Euro 6 dieselmotor 460 hk (339 kW), 2200 Nm, SCR, EGR og dieselpartikkelfilter
 - **EBR-EPG** Standard motorbrems med termostatstyrt mottrykksregulator
 - **EBR-EPGC** Motorbrems med termostatstyrt mottrykksregulator for I-shift
 - **EBR-VEB** Volvo Engine Brake, VEB, kombinert kompresjonsbrems og termostatstyrt mottrykksregulator
 - **AT2612F** I-Shift automatisert 12-trinns girkasse
 - **ATO2612F** I-Shift automatisert 12-trinns girkasse med overdrive
 - **PT2106** 6-trinns Powertronic automatisk girkasse, PT2106, elektronisk styrt med hydraulisk momentforsterker og lock-up på alle gir.
 - **RTH2610F** Tandemaksel med navreduksjon og differensialspærre for maksimalt 26 tonns boggitrykk og 100 tonns vogntogvekt
 - **RTH3210F** Tandemaksel med navreduksjon og differensialspærre for maksimalt 32 tonns boggitrykk og 100 tonns vogntogvekt
 - **RTH3312** Tandemaksel med navreduksjon og differensialspærre for maksimalt 33 tonns boggitrykk og 120 tonns vogntogvekt
 - **RTS2310A** Tandemaksel med enkelutveksling og differensialspærre
 - **RTS2370A** Tandemaksel med enkelutveksling og differensialspærre for maksimalt 23 tonns boggitrykk og 70 tonns vogntogvekt
- ## Pakker
- **FUELPACK** Drivstofføkonomipakke
 - **DRIVE5** Kjørepakke
 - **DRIVE5+** Kjørepakke pluss
 - **DRIVE5++** Kjørepakke dobbel pluss
 - **1LIVINFM** Førerhuspakke med 1 køye
 - **2LIVINFM** Førerhuspakke med 2 køyer for FM
 - **INFODF** Informasjonssystem med Dynafleetstøtte
 - **INFONDF** Informasjonssystem med navigasjon og Dynafleetstøtte
 - **SAFE-VE** Aktiv sikkerhetspakke
 - **SAFE-VE+** Aktiv sikkerhetspakke
 - **OFFROADD** Anleggspakke for FMX med kort førerhus
 - **OFFROADS** Anleggspakke for lange førerhus (alle modeller)
 - **CHASPAC** Chassis-pakke for jevnlast
- ## Chassis
- **FST-PAR** Parabelfjæring foran, normal stivhet
 - **FST-PAR3** Parabelfjæring foran, stiv
 - **FAL16.0** Tillatt last foraksler 16,0 tonn
 - **FAL18.0** Tillatt last foraksler 18,0 tonn
 - **FAL20.0** Tillatt last doble foraksler 20,0 tonn
 - **FSTAB** Krenningsstabilisator foran, normal stivhet
 - **FSTAB2** Krenningsstabilisator foran, medium stivhet
 - **FSTAB3** Krenningsstabilisator foran, stiv
 - **RAL21** Tillatt last akselkombinasjon 21 tonn
 - **RAL23** Tillatt last akselkombinasjon 23 tonn
 - **RAL26** Tillatt last akselkombinasjon 26 tonn
 - **RAL32** Tillatt last akselkombinasjon 32 tonn
 - **RSTAB1** Krenningsstabilisator bak, normal stivhet
 - **RSAP2** Fjæring bak med forsterkninger for tung belastning
 - **ACTST-TO** Aktiv styring
 - **ASFE-BAS** Volvo Dynamic Steering - standard
 - **ASFE-OG** Volvo Dynamic Steering - med stabilitetsassistent
 - **ASFE-PO** Volvo Dynamic Steering - med personlig innstilling og stabilitetsassistent
 - **ASFE-PS** Volvo Dynamic Steering - med personlig innstilling
 - **PSS-DUAL** Dobbelst styresystem
 - **PSP-VAR** Pumpe til servostyring med variabel mengde
 - **EBS-MED** EBS medium versjon med bl.a. følgende funksjoner: Brake Blending, temperaturvarsling, momentkontroll, automatisk differensialspærre, bakkestarthjelp, varsel ved slitte bremseklosser, bremsehjelp, bremseovervåkning samt lagring av status og historikk
 - **AUXPARK** 2 ekstra fjærbremseklokker
 - **RST-MUL** Konvensjonell fjæring bak, flerblads, normal stivhet
 - **RST-PAR1** Parabelfjæring bak, normal stivhet
 - **RST-PAR5** Parabelfjæring bak, progressiv
 - **FST8080** Tykkelse på rammeprofil 8.0 mm liv og 8.0 mm flens
 - **FIL-EEEB** Ramme med innerline fra motor til bak bakaksel/boggi
 - **FIL-EEEF** Ramme med innerline fra motor til rammeslutt
 - **FIL-FBEB** Ramme med innerline over boggi
 - **FIL-FBEF** Ramme med innerline fra boggi til rammeslutt
 - **FIL-TXEB** Ramme med innerline fra girkasse til bak bakaksel/boggi
 - **FIL-TXEF** Ramme med innerline fra girkasse til rammeslutt
 - **BBOX-L** Batterikasse på venstre side
 - **2BAT210B** 2 GEL-batterier med kapasitet 210 Ah
 - **2BAT210C** 2 AGM-batterier med kapasitet 210 Ah
 - **BATTAMP** Amperemeter
 - **BATTIND** Indikator for batterilading
 - **ADR1** ADR-tilpassing med 1 hovedstrømbryter
 - **ADR2** ADR-tilpassing med 2 hovedstrømbrytere
 - **MSWI-A** Hovedstrømbryter for ADR
 - **MSWI-C** Hovedstrømbryter på chassis
 - **MSWI-R** Hovedstrømbryter med fjernkontroll
 - **UR-FUEL** Uten tank på høyre side
Minvolym 255l
Maxvolym 810l
 - **UL-FUEL** Uten tank på venstre side
Minvolym 160l
Maxvolym 450l
 - **ADTP-L** AdBlue tank på venstre side
 - **ADTP-LF** AdBlue tank på venstre side foran
 - **ADTP-R** AdBlue tank på høyre side
 - **ADB032** AdBlue plasttank 32 liter mellom double foraksler
 - **ADB048** AdBlue plasttank 48 liter, diameter 560 mm, D-format
 - **ADB064** AdBlue plasttank 64 liter, diameter 710 mm, D-format
 - **FCAP-L** Låsbart diesel- og AdBlue-tankklokk
 - **FUFF-AS** Beskyttelse mot søl av drivstoff
 - **FUFF-ATS** Beskyttelse mot tyveri og søl av drivstoff
 - **ESH-LEFT** Horisontal lyddemper, utblåsing venstre side
 - **ESH-REAR** Horisontal lyddemper, utblåsing bakover
 - **ESH-RIGH** Horisontal lyddemper, utblåsing høyre side

■ Standardutrustning

□ Tillvalsutrustning

Før mer detaljerad informasjon om hytt- og drivlinekomponenter, se separata datablad.

Før all mulig tillvalsutrustning og utrustningskombinatorik, kontakta din Volvoåterforsjåljare som kan skapa en spesifikasjon som tillgodoser dina krav med hjelp av Volvos såljstödprogram (VSS).

Fabriken förbehåller sig råtten att modifiera konstruktionen och ändra utrustning utan förvarning. Specifikationen kan variera från land till land.

MODELLUTBUD

Ny FMX D11 8x4 jevnlast bladfjæring B-ride høy FMX 84RF 1L

- ESH-VERT** Horisontal lydtemper, vertikal utblåsing over tak
 - EXST-SSP** Eksospipe i polert rustfritt stål
 - EXST-ST** Eksospiper i stål
 - WHC-FIX2** 2 faste stoppeklosser
 - WHC-FOL2** 2 sammenleggbare stoppeklosser
 - WHCP-F** Stoppeklosser plassert på fremre del av bilen
 - WHCP-R** Stoppeklosser plassert på bakre del av bilen
 - WHCP-T** Stoppeklosser bipakket
 - SUP-BAS** Sideunderkjøringshinder normal
 - CHAIN-S** Snøkjettinger fra fabrikk
 - HOOK-SC** Kjettingkroker
 - TOWF-HD1** Ett slepefeste foran i heavy duty versjon
 - TOWMBRH** Høyt montert trekkbjelke i senter av ramme med D-verdi = 190 kN
 - TOWMBRL1** Lavt montert trekkbjelke
 - TOWMBRM** Medium montert trekkbjelke i høyde med nedre rammefflens
 - RFEC-S** Rett bakre rammeavslutning
 - RFEC-U** Rammeavslutning kappet i overkant for tippåbygg
 - C-RI4040** Tilhengerkobling Ringfeder RF4040A G-150, D-verdi = 137 kN, Dc = 92 kN, V = 40 kN, øye = 40 mm
 - C-RI4045** Tilhengerkobling Ringfeder RF4045A G-150, D-verdi = 137 kN, øye = 40 mm
 - C-RI5055** Tilhengerkobling Ringfeder RF5055A G-150, D-verdi = 200 kN, Dc = 135 kN, V = 75 kN, øye = 50 mm
 - C-RO400G** Tilhengerkobling Rockinger 400 G-150, D-verdi = 130 kN, Dc = 90 kN, V = 35 kN, øye = 40 mm
 - C-VBG750** Tilhengerkobling VBG 750V, D-verdi = 190 kN, Dc = 120 kN, V = 50 kN, øye = 57 mm
 - C-VBG850** Tilhengerkobling VBG 8500, D-verdi = 190 kN, øye = 50 mm
 - TOWR-ONE** Ett slepefeste bak
 - TREL-PK** Forberedt for el-kontakt tilhenger
 - TREL14** 14-polet el-kontakt for tilhenger
 - TREL15** 15-polet ADR-godkjent el-kontakt for tilhenger
 - TREL7** 7-polet el-kontakt for tilhenger
 - TREL7-7** Dobbel 7-polet el-kontakt for tilhenger (UADR)
 - TBC-DUO** Duomatic bremsetilkobling for tilhenger
 - TBC-EC** EU bremsetilkobling for tilhenger
 - TRBR-HCF** Håndregulering av tilhengerbrems, fullt trykk
 - TRBR-STA** Stasjonær tilhengerbremskontroll
 - TRB-STRE** Automatisk aktivering av tilhengerbrems i lav hastighet for å unngå saksing
 - RUP-FOSL** Innefellbar/skyvbar underkjøringsbeskyttelse bak i aluminium
 - FFEND-B** Standard skjerm på 2. foraksel
 - FFEND-T** Skjerm på 2. foraksel kun for transport
 - RFEND-B** Bakskjerm med avtagbar topp
 - RFEND-T** Bakskjerm for transport av chassis
 - RFH-BAS** Normal høyde på bakskjerm
 - RFH-HIG** Høyest mulig høyde på bakskjerm
 - RFH-LOW** Lavest mulig høyde på bakskjerm
 - ATANK-AL** Aluminium lufttank
 - ATANK-ST** Stål lufttank
 - TL-LED** LED baklys
 - BLIGHT-E** Nødbremselys
- ### Felger og dekk
- RT-AL** Børstede aluminiumfelger med standard hull på alle aksler
 - RT-ALDP** Dura Bright aluminiumfelger med standard hull på alle aksler
 - RT-ALDPD** Dura Bright aluminiumfelger med forsenkede hull på alle aksler (samme bolter som stålfelger)
 - RT-ALDU** Børstede aluminiumfelger med forsenkede hull på alle aksler (samme bolter som stålfelger)
 - RT-STEEL** Stålfelger på alle aksler

■ Standardutrustning

Tillvalsutrustning

För mer detaljerad information om hytt- og drivlinekomponenter, se separata datablad.

För all möjlig tillvalsutrustning och utrustningskombinatorik, kontakta din Volvoåterförsäljare som kan skapa en specifikation som tillgodoser dina krav med hjälp av Volvos säljstödprogram (VSS).

Fabriken förbehåller sig rätten att modifiera konstruktionen och ändra utrustning utan förvarning. Specifikationen kan variera från land till land.

MODELLUTBUD

Ny FMX D11 8x4 jevnlast bladfjæring B-ride høy FMX 84RF 1L

- HPE-T53** Motormontert Parker F2-53/53 dobbel hydraulikkpumpe
 - HPE-T70** Motormontert Parker F2-70/35 dobbel hydraulikkpumpe
 - HPE-V45** Motormontert Parker VP1-45 variabel hydraulikkpumpe
 - HPE-V75** Motormontert Parker VP1-75 variabel hydraulikkpumpe
 - PTPT-D** Kraftuttak for direkte montert hydraulikkpumpe for Powertronic girkasse
 - PTPT-F** Kraftuttak med flens for Powertronic girkasse
 - PTR-D** Girkassemontert kraftuttak for hydraulikkpumpe, lav utveksling, maks effekt 150 kW, maks moment 1000 Nm
 - PTR-DH** Girkassemontert kraftuttak for hydraulikkpumpe, høy utveksling, maks effekt 100 kW, maks moment 600 Nm
 - PTR-DM** Girkassemontert kraftuttak for hydraulikkpumpe, medium utveksling, maks effekt 100 kW, maks moment 600 Nm
 - PTR-F** Girkassemontert kraftuttak med flens, lav utveksling, maks effekt 150 kW, maks moment 1000 Nm
 - PTRD-D** Dobbel montert kraftuttak for 2 hydraulikkpumper, høy utveksling, maks effekt 90 kW, maks moment 550 Nm
 - PTRD-F** Girkassemontert kraftuttak med flens, høy utveksling, maks effekt 90 kW, maks moment 550 Nm
 - HPG-F101** Girkassemontert hydraulikkpumpe Parker F1-101
 - HPG-F41** Girkassemontert hydraulikkpumpe Parker F1-41
 - HPG-F51** Girkassemontert hydraulikkpumpe Parker F1-51
 - HPG-F61** Girkassemontert hydraulikkpumpe Parker F1-61
 - HPG-F81** Girkassemontert hydraulikkpumpe Parker F1-81
- ### Førerhus innvendig og kjøreapplikasjoner
- STWPOS-L** Venstre styrt
 - STWPOS-R** Høyrestyrt
 - STWM-LE** Skinnratt
 - STGW-AD2** Rattjusteiring med tilting
 - STGW-ADJ** Rattjusteiring uten tilting
 - AIRBAG** Kollisjonspute i rattet
 - DRC-AMI** Automatisk og manuell regenerering av dieselpartikkelfilter
 - 1DAYDIG2** Fartskriver, 1-dags digital, EU/ADR-godkjent
 - ARSL** Ekstra hastighetsbegrenser aktivert via bryter på dashbord
 - ESP-BAS1** Elektronisk stabilitetskontroll-pakke 1 (ESP) for kjøretøykombinasjoner med singel trailer, multi-trailere med ABS/EBS eller enkeltkjøretøy/kjøretøykombinasjoner med normal tyngdepunktshøyde i lastet versjon.
 - ESPC-RO** Bryter for å styre ESP-funksjoner (standard/redusert/frakoblet)
 - HWSS-ACB** Kollisjonsvarsling med adaptiv konstantfartholder og nødbremning
 - HWSS-FCB** Kollisjonsvarsling med ordinær konstantfartholder og nødbremning
 - LSS-DW** Kjørefeltvarsler
 - LCS** Feltskiftevarsler
 - DAS-W** Sjåførvareassistent
 - RSENS-W** Regnsensor
 - CU-ECC** Aircondition med elektronisk temperaturkontroll
 - CU-ECC2** Aircondition med elektronisk temperaturkontroll, sensor for luftkvalitet og karbonfilter
 - CU-MCC** Aircondition med manuell temperaturkontroll
 - IMMOBIL** Startspærre
 - ALARM-E** Innbruddsalarm for førerhus og påbygg/trailer
 - ALCOLOCK** Alkolås
 - BUPMON** Ryggekamera med monitor, beskyttet og oppvarmet linse samt 20 m kabel (10 m for trekkbil)
 - PHONE-PK** Forberedt for GSM-telefon
 - WLIFT-EB** Elektriske vindusheiser på begge sider
 - WLIFT-ME** Manuelle vindusheiser
 - ISUNS-BS** Innvendig sidesolskjerm på fører- og passasjerside
 - ISUNS-DS** Innvendig sidesolskjerm på førerside
- ISUNF-B** Innvendig solskjerm uten speil
 - ISUNF-MD** Innvendig solskjerm med speil på førerside
 - ISUNF-RE** Elektrisk solgardin integrert i fronthylle
 - ISUNF-RM** Manuell solgardin integrert i fronthylle
 - CSPU-S** Midtseksjon i dashbord med øvre oppbevaringsrom
 - ADFS** 2 ekstra DIN-utsparinger i fronthylle
 - BUPALARM** Ryggevarsler
 - RTOLL-PK** Forberedt for vegbetalingssystem
 - REMC-MF** Multifunksjons fjernkontroll for bruk utenfor førerhus
 - FIREXT3N** Brannslukker 3 kg
 - WARNVEST** Refleksvest
 - AIDKIT** Førstehjelpkit med plaster, rensekluter, kompresser, elastiske bandasjer, pustemaske, hansker og saks
 - WARNLAMP** Flyttbar varselampe med batterier
 - LAMP-IN** Lommelykt/inspeksjonslampe
 - BULBKIT** Lyspære- og sikringssett
 - WRITEPAD** Skriveplate.
- ### Førerhusfasiliteter
- DST-CF5** Førerstol komfort med luftfjæring, oppvarming og integrert belte
 - DST-CF6** Førerstol komfort med luftfjæring, oppvarming, ventilasjon og integrert belte
 - SBD-RED** Røde sikkerhetsseler på fører og passasjerside
 - SBPRE-DS** Sikkerhetsbelte med beltestrammer for førerstol
 - PST-BENC** Passasjerbenk
 - PST-CF5** Passasjerstol komfort med luftfjæring, oppvarming og integrert belte
 - PST-STD2** Passasjerstol i standardversjon
 - SBPRE-PS** Sikkerhetsbeltestrammer for passasjerstol
 - ARM-DBPS** To armlener på førerstol og ytre på passasjerstol
 - ARMRE-BB** 2 armlener på begge stoler
 - ARMRE-DB** 2 armlener på førerstol
 - ARMRE-PB** 2 armlener på passasjerstol
 - ARMRE-PS** Ytre armlene på passasjerstol
 - ARU-BAS** Trekk på armlener i vinyl
 - ARU-LEA** Trekk på armlener i skinn
 - FMAT-RUB** Gummimatter
 - FMAT-TX2** Tekstilmatter og gummimatter
 - LBK70** Fast nedre køye 700 mm bred
 - MATL-FI** Madrass for sjåførvækt > 100 kg
 - MATL-SF** Madrass for sjåførvækt 85-100 kg
 - OLMAT-BA** Basis overmadrass
 - OLMAT-PR** Premium overmadrass
 - TBK60F** Øvre køye, 600 mm bred, fellbar
 - TBK70F** Øvre køye, 700 mm bred, fellbar
 - PH-CAB2** Parkeringsvarmer for førerhus
 - PH-ENGCA** Parkeringsvarmer for motor og førerhus
 - PH-SS** Rastvarmer for førerhus
 - SLCP-BAS** Basisutgave av kontrollpanel ved køye
 - ETSB-F** Fremre oppbevaringsboks på motortunnel
 - ETSB-FR** Fremre og bakre oppbevaringsboks på motortunnel
 - ETSB-FRS** Fremre, bakre og høyre oppbevaringsboks på motortunnel
 - ETSB-FS** Fremre og høyre oppbevaringsboks på motortunnel
 - ETSB-R** Bakre oppbevaringsboks på motortunnel
 - ETSB-RS** Bakre og høyre oppbevaringsboks på motortunnel
 - ETSB-S** Oppbevaringsboks på motortunnel høyre side
 - RUS-BAS** Øvre oppbevaringsrom bak i førerhus 154 liter (300 mm høyde)

Standardutrustning

Tillvalsutrustning

Før mer detaljerad informasjon om hytt- og drivlinekomponenter, se separata datablad.

Før all mulig tillvalsutrustning og utrustningskombinatorik, kontakta din Volvoåterforsjeller som kan skapa en spesifikasjon som tillgodoser dina krav med hjelp av Volvos seljstødpogram (VSS).

Fabriken förbehåller sig rätten att modifiera konstruktionen och ändra utrustning utan förvarning. Specifikationen kan variera från land till land.

MODELLUTBUD

Ny FMX D11 8x4 jevnlast bladfjæring B-ride høy FMX 84RF 1L

- RUS-HIG** Øvre oppbevaringsrom bak i førerhus 245 liter (440 mm høyde)
- REF-ICPK** Forberedt for kjøleboks på motortunnel
- REFR-RUS** 28 liters kjøleboks montert i skap på bakvegg
- MICRO-PK** Forberedt for mikrobølgeovn
- BOTH-D** Flaskeholder i midtseksjon av dashboard
- COFMA-PK** Forbedret for kaffetrakter
- INLI-BAS** Hvit interiørbelysning med myk av/på-funksjon
- INLI-NL** Hvit og rød interiørbelysning med myk av/på-funksjon
- INLI-NLD** Hvit og rød interiørbelysning med myk av/på-funksjon samt dimmer
- ARL-FLEX** 2 fleksible leselamper
- RH-EE** Uten takluke med takvindu i farget sikkerhetsglass som nødutgang for FH
- RH-ER** Takluke forsterket i stål - nødutgang
- RH-ETR** Elektrisk betjent takluke i farget glass med åpning i bakkant for FH
- RH-MTR** Manuelt betjent takluke i farget glass med åpning i bakkant for FH
- GLAS-TIN** Farget glass i rutene
- SWIND-BS** Ekstra sidevindu på begge sider
- SWIND-PS** Ekstra sidevindu på passasjerside
- AWIND-RF** Bakrute
- VANMIR** Innvendig speil
- AS-FUS** 2 ekstra hyller i fremre øvre sjalusiskap
- INFOT-PK** Forberedt for TV-montering inkludert antenne, uttak, brakett og kabler
- HLP-ST** Beskyttelse av hovedlys i stål
- HLP-ST2** Beskyttelse av hovedlys i stål netting
- HL-ADJ** Høyderregulering av hovedlys
- ASL-RF2** 2 Hella H11 70W ekstra fjernlys i skiltkasse
- IDLAMP-W** 3 stk. hvite identifikasjonslys på førerhustak
- IDLMPSW** Bryter for ID-lamper på tak
- BEACOA2F** 2 roterende orange varsellamper foran på førerhustak
- BEACOA2R** 2 roterende orange varsellamper bak på førerhustak
- BEACON-P** Forberedt for varsellamper på førerhustak med bryter
- BEACONA4** 4 roterende orange varsellamper på førerhustak, 2 foran og 2 bak
- CABPT-R1** 1 kabelgjennomføring i førerhustak
- CABPT-R2** 2 kabelgjennomføringer i førerhustak
- SPOTP-F** Forberedt for ekstralys i front, maks 280W
- SPOTP-R** Forberedt for ekstralys på førerhustak, maks 280W
- SPOTP-RF** Forberedt for ekstralys i front og på førerhustak, maks 2 x 280W
- ROS-IL** Belysning i skiltkasse
- ROS-IL2**
- ROS-ILP** Forberedt for belysning i skiltkasse
- CSGN-FMX** FMX-dekal i skiltkasse
- HORN-F1S** Ett en-tone trykkluftthorn bak deksel i front
- HORN-R2S** To forkrommede en-tone trykkluftthorn montert på tak
- ANT-CBR** Takmontert antenne for kommunikasjonsradio
- ACCBP-AP** Fremre, midtre og bakre takbrakett
- ACCBP-F** Fremre takbrakett
- ACCBP-FM** Fremre og midtre takbrakett
- ACCBP-FR** Fremre og bakre takbrakett
- ACCBP-M** Midtre takbrakett
- ACCBP-R** Bakre takbrakett
- ACCBP-RM** Midtre og bakre takbrakett
- REFS-TW** Bipakket reflekterende hvit konturmerking for førerhus
- REFS-TY** Bipakket reflekterende gul konturmerking for førerhus

Førerhus utvendig

- EXTL-BAS** Standard eksteriørfinish (grå innsteg, støtfanger, spoiler under støtfanger, speilhus og solskjerm)
- DGLAS-H** Herdet glass i dørvinduer
- DGLAS-L** Laminert glass i dørvinduer
- LOCK-REM** Sentrallås med fjernkontroll
- AUXFS** Ekstra stigtrinn med fleksibelt oppheng
- GUARD-EH** Beskyttelsesdeksel for kjølerør og bunnpanne
- SIDEH-B** Holdestang på førerhus
- SIDSTP-R** Stigtrinn og holdestang i bakkant førerhus
- BUGNET** Insektnett foran radiator
- CTILT-P-E** Elektrisk pumpe for førerhustipping
- CTILT-P-M** Manuell pumpe for førerhustipping
- FCABS-A** Luftfjæring foran på førerhus
- FCABS-M** Mekanisk fjæring foran på førerhus
- RCABS-A** Luftfjæring bak på førerhus
- RCABS-M** Mekanisk fjæring bak på førerhus
- MIRCFCPX** Sidespeil, el-varme, el-manøvrert med blindsonkamera på passasjerside
- MIRCOMFX** Robuste el-oppvarmede og regulerte speil inkl. nærsikt- og vidvinkelspeil på passasjerside FMX
- MIRSTDX2** Robuste el-oppvarmede speil inkl. nærsikt- og vidvinkelspeil på passasjerside FMX
- AMIR-F20** Nærsiktspeil foran, speilradius 200 mm
- SUNV-H** Utvendig solskjerm
- AD-ROOF** Takspoiler
- AD-SIDES** Korte sidespoilere i bakkant av førerhus
- HL-BASIC** Halogen H7 hovedlys
- HL-CLEAN** Høytrykkspylerer for hovedlys

Standardutrustning

Tillvalsutrustning

Før mer detaljerad informasjon om hytt- og drivlinekomponenter, se separata datablad.

Før all mulig tillvalsutrustning og utrustningskombinatorik, kontakta din Volvoåterforsjåler som kan skapa en spesifikasjon som tillgodoser dina krav med hjelp av Volvos seljstodprogram (VSS).

Fabriken förbehåller sig rätten att modifiera konstruktionen och ändra utrustning utan förvarning. Specifikationen kan variera från land till land.

MODELLUTBUD

Ny FMX D11 8x4 jevnlast bladfjæring B-ride høy FMX 84RF 1L

tilhengeren har diodelykter og lyset på tilhengeren vil bli styrt korrekt uten feilmeldinger.

- FRFS-BS** Rene rammesider bak førerhus på begge sider, ca.500 mm med 1 foraksel, ca.600 mm med 2 foraksler
- FBA-BTF** Lave fremre påbyggfester for vridningsfleksible jevnlastpåbygg
- FBA-BTSF** Lave fremre påbyggfester for semi-fleksible påbygg med hensyn til vridning
- **HBA-FSFB** Hull for fleksible og semi-fleksible påbyggfester
- HBA-SB** Hull for stive påbyggfester
- RBA-T2** Nedre påbyggfester bak for hjelperamme
- CRANEPK1** Forberedt for kran opp til 10 tonnmeter
- CRANEPK2** Forberedt for kran opp til 20 tonnmeter
- CRANEPK4** Forberedt for kran opp til 40 tonnmeter
- AUXL-SPK** Forberedt for brøytelys og ekstra retningssignallys med bryter og kabel
- TAILPRE2** Forberedt for bakløfter operert via Work Remote
- TAILPREP** Forberedt for bakløfter
- AESW2** 2 ekstra brytere for påbygg (merket AUX1 / AUX2)
- AESW2PK** 2 ekstra brytere for påbygg (merket AUX1 / AUX2) + 4 umerkede brytere uten kabling
- AUXSW-4** Ledningsopplegg fra el-sentral påbygg for 4 ekstra brytere i dashbord

Leveringsservice

- FMS-PK** Portal for Fleet Management System
- DRUT2**



Volvo Truck Corporation
volvotrucks.com