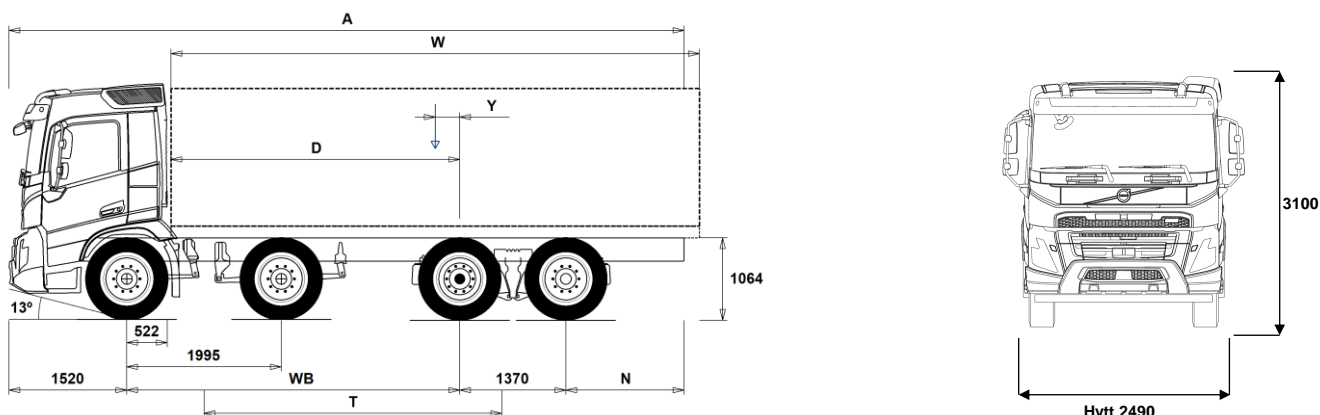


## Ny FMX D13 8x2 jevnlast luftfjæring høy FMX 82RF 3A



### Chassidimensioner [mm]

WB Hjulbas	4300	4350	4600	4900	5100	5600	6000
A Totallængd	9265	9315	9565	9865	10065	10565	10965
D Centrum bakaxel till framkant påbyggnad	3728	3778	4028	4328	4528	5028	5428
N Bakre overhæng (Min.)	1225	1225	1225	1225	1225	1225	1225
N Bakre overhæng (Max.)	2075	2075	2075	2075	2075	2075	2075
T Teoretisk hjulbas	3843	3893	4143	4443	4643	5143	5543
Y Lastens tyngdpunkt (Min.)	360	373	438	517	568	698	802
Y Lastens tyngdpunkt (Max.)	1059	1082	1193	1328	1417	1640	1820
W Påbyggnadslængd (Min.)	5337	5393	5670	6000	6222	6776	7217
W Påbyggnadslængd (Max.)	6736	6810	7181	7622	7920	8660	9252

### Chassivikter [kg]

Framaxlar	6850	6845	6820	6785	6775	6740	6720
Bakre boggin	2170	2185	2245	2305	2345	2420	2490
Tjänstevikt	9020	9030	9065	9090	9120	9160	9210
Last (inkl. påbyggnad, förare, bränsle, etc.)	21980	21970	21935	21910	21880	21840	21790

### Vändcirkel [mm]

Vändcirkel mellan trottoarkanter	17600	17800	18600	19500	20200	21800	23100
Vändcirkel mellan väggar	19000	19200	20000	21000	21600	23200	24500

### Tillåtna vikter [kg]

	Tillåtet	Teknisk
Bruttovikt	31000	35000
Bruttovikt, kombination	44000	44000
Framaxlar	16000	16000
Bakre boggin	19000	19000

### Viktiga noteringar

#### Chassidimensioner

Hytthöjd: +374 mm för CAB-HSLP, -204 mm för CAB-LDAY, -204 mm för CAB-LSLP, +4 mm för CAB-SLP.

Centrum framaxel till bakkant hytt: +424 mm för CAB-HSLP och CAB-SLP, -69 mm för CAB-LDAY, +418 mm för CAB-LSLP.

D-mått inkluderar ett främre spelrum på 50 mm och för jämnlastbilar också en hjälpram på 100 mm.

Höjden kan variera ± 20 mm för blad och ± 10 mm för luftfjädring.

Alla mått gäller för olastat chassi och eventuella löpaxlar nere. Chassihöjd som använts: CHH-HIGH.

Bakre överhæng använt för fordonsviktberäkning är det maximala överhængen (N Max.) för given hjulbas.

Höjdändring med chassihöjd CHH-MED, FRAME300: 0 mm.

Vikter och dimensioner är baserade på följande däck:

Däck på framaxeln:	315/80R22.5
Däck på drivaxeln:	315/80R22.5
Däck på löp/pusheraxeln:	315/80R22.5

Chassivikter inkluderar olja, vatten, AdBlue, 0 liter bränsle och utan förare. Tjänstevikt kan variera ± 3%.

Vändcirkelarna är teoretiskt beräknade. Löpaxel som använts: TA-FIXED.

Lagliga vikter kan variera från land till land.

För mer detaljerad information, inklusive vikt för tillvalsutrustning, be din Volvoåterförsäljare att lägga in din specifikation i Volvos viktinformationsprogram (WIS).

Använd inte denna ritning i samband med påbyggnad. Använd Volvos påbyggnadsinstruktioner och chassiritning FMX82RF3A.

# MODELLUTBUD

## Ny FMX D13 8x2 jevnlast luftfjæring høy FMX 82RF 3A

### Bruksområde

- RC-ROUGH** Belastningsklasse for dårlig vegstandard
- RC-SMOOT** Belastningsklasse for normal vegstandard/Belastningsklasse 1 for høy vegstandard
- TIPP-PRE** Tippbilchassis
- UNIFORM** Jevnlastchassis

### Hovedkomponenter

- CHH-HIGH** Høy (normal) chassishøyde
- CHH-MED** Medium chassishøyde
- TA-HYSBS** Hydraulisk styrt løpeaksel med singelmonterte hjul, låst over 38 km/t
- TAG-FIXD** Fast løpeaksel med tvillingmonterte hjul
- TAG-FIXS** Fast løpeaksel med singelmonterte hjul
- TAG-HPRE** Løpeaksel forberedt for hydraulisk styring
- TAG-SSTE** Friksjonsstyrt løpeaksel med singelmonterte hjul
- FMX-DAY5** Kort førerhus FMX
- FMX-HSL5** Høyt førerhus FMX
- FMX-LDA5**
- FMX-LSL5**
- FMX-SLP5** Langt førerhus FMX
- EU6SCR** Emisjonsnivå Euro 6
- D13 420S** 13-liters Euro 6 dieselmotor med turbo-S 420 hk (309 kW), 2100 Nm, SCR, EGR og partikkelfilter
- D13 460S** 13-liters Euro 6 dieselmotor med turbo-S 460 hk (338 kW), 2300 Nm, SCR, EGR og partikkelfilter
- D13 500S** 13-liters Euro 6 dieselmotor med turbo-S 500 hk (368 kW), 2500 Nm, SCR, EGR og partikkelfilter
- D13 540S** 13-liters Euro 6 dieselmotor med turbo-S 540 hk (397 kW), 2600 Nm, SCR, EGR og partikkelfilter
- D13K420** 13-liters Euro 6 dieselmotor 420 hk (309 kW), SCR, EGR og dieselpartikkelfilter
- D13K460** 13-liters dieselmotor D13K460, 460 hk (338 kW) ved 1400-1800 o/min, 2300 Nm ved 1000-1400 o/min, økonomiturtall 1000-1400 o/min.
- D13K500** 13-liters Euro 6 dieselmotor 500 hk (368 kW), SCR, EGR og dieselpartikkelfilter
- D13K540** 13-liters Euro 6 dieselmotor 540 hk (397 kW), SCR, EGR og dieselpartikkelfilter
- DIESEL** For ordinær diesel EN590 og HVO EN15940
- DIESEL-B** For B100 biodiesel EN14214
- EBR-EPG** Standard motorbrems med termostatstyrt mottrykksregulator
- EBR-EPGC** Motorbrems med termostatstyrt mottrykksregulator for I-shift
- EBR-VEB+** Volvo Engine Brake, VEB+, kombinert kompresjonsbrems og termostatstyrt mottrykksregulator
- AT2612F** I-Shift automatisert 12-trinns girkasse
- ATO2612F** I-Shift automatisert 12-trinns girkasse med overdrive
- PT2606** 6-trinns Powertronic automatisk girkasse, PT2606, elektronisk styrt med hydraulisk momentforsterker og lock-up på alle gir.
- SPO2812** Semi powershift Dual Clutch 12-trinns girkasse med overdrive
- ASO-C** Krypgrir
- ASO-ULC** Ekstra lavt krypgrir
- RSH1370F** Bakaksel med navreduksjon og differensialspærre
- RSS1370A** Bakaksel med enkelutveksling og differensialspærre
- RSS1370B** Bakaksel med enkelutveksling og differensialspærre

### Pakker

- FUELPACK** Drivstofføkonomipakke
- DRIVE5** Kjørepakke
- DRIVE5+** Kjørepakke pluss
- DRIVE5++** Kjørepakke dobbel pluss
- 1LIVINFM** Førerhuspakke med 1 køye
- 2LIVINFM** Førerhuspakke med 2 køyer for FM
- INFODF** Informasjonssystem med Dynafleetstøtte
- INFONDF** Informasjonssystem med navigasjon og Dynafleetstøtte
- VISIX5** Siktpakke for FMX

Standardutrustning

Tillvalsutrustning

Før mer detaljerad informasjon om hytt- og drivlinekomponenter, se separata datablad.

Før all mulig tillvalsutrustning og utrustningskombinatorik, kontakta din Volvoåterforsjeller som kan skapa en spesifikasjon som tillgodoser dina krav med hjelp av Volvos seljstodprogram (VSS).

Fabriken forbeholder sig rätten att modifiera konstruktionen och ändra utrustning utan förvarning. Specifikationen kan variera från land till land.

- OFFROADD** Anleggspakke for FMX med kort førerhus
- OFFROADS** Anleggspakke for lange førerhus (alle modeller)
- CHASPAC** Chassis-pakke for jevnlast

### Chassis

- FST-AIR** Luftfjæring foran
- FST-PAR** Parabelfjæring foran, normal stivhet
- FST-PAR3** Parabelfjæring foran, stiv
- FSL5-BAS** Standard vdring på luftfjæret foraksel (hev-senk)
- FAL16.0** Tillatt last foraksler 16,0 tonn
- FAL18.0** Tillatt last foraksler 18,0 tonn
- FAL20.0** Tillatt last doble foraksler 20,0 tonn
- FSTAB** Kreningsstabilisator foran, normal stivhet
- FSTAB2** Kreningsstabilisator foran, medium stivhet
- FSTAB3** Kreningsstabilisator foran, stiv
- RAL19** Tillatt last akselkombinasjon 19 tonn, boggifordeling 11,5/7,5 tonn
- RAL20.5** Tillatt last akselkombinasjon 20,5 tonn, boggifordeling 13,0/7,5 tonn
- RAL21** Tillatt last akselkombinasjon 21 tonn
- RAL22.5** Tillatt last akselkombinasjon 22,5 tonn
- RAL23** Tillatt last akselkombinasjon 23 tonn
- RSTAB2** Kreningsstabilisator bak, medium stivhet
- RSTAB3** Kreningsstabilisator bak, stiv
- RALIM105** Akseltrykkgrensere på første bakre drivaksel 10.5 tonn
- RALIM115** Akseltrykkgrensere på første bakre drivaksel 11.5 tonn
- RALIM15** Akseltrykkgrensere på første bakre drivaksel 15 tonn
- ACTST-TO** Aktiv styring
- ASFE-BAS** Volvo Dynamic Steering - standard
- ASFE-OG** Volvo Dynamic Steering - med stabilitetsassistent
- ASFE-PO** Volvo Dynamic Steering - med personlig innstilling og stabilitetsassistent
- ASFE-PS** Volvo Dynamic Steering - med personlig innstilling
- PSS-DUAL** Dobbelt styresystem
- AUXPSP** Ekstra pumpe for servostyring
- PSP-VAR** Pumpe til servostyring med variabel mengde
- EBS-MED** EBS medium versjon med bl.a. følgende funksjoner: Brake Blending, temperaturvarsling, momentkontroll, automatisk differensialspærre, bakkestarthjelp, varsel ved slitte bremseklosser, bremsehjelp, bremseovervåking samt lagring av status og historikk
- SUSPL-EC** Elektronisk nivåregulering for luftfjæring
- FRAME300** Utvendig høyde på rammeprofil 300 mm
- FST8080** Tykkelse på rammeprofil 8.0 mm liv og 8.0 mm flens
- FIL-EEEB** Ramme med innerline fra motor til bak bakaksel/boggi
- FIL-EEEF** Ramme med innerline fra motor til rammeslutt
- FIL-TXEB** Ramme med innerline fra girkasse til bak bakaksel/boggi
- FIL-TXEF** Ramme med innerline fra girkasse til rammeslutt
- BBOX-L** Batterikasse på venstre side
- 2BAT210B** 2 GEL-batterier med kapasitet 210 Ah
- 2BAT210C** 2 AGM-batterier med kapasitet 210 Ah
- BATTAMP** Amperemeter
- BATTIND** Indikator for batterilading
- ADR1** ADR-tilpassing med 1 hovedstrømbryter
- ADR2** ADR-tilpassing med 2 hovedstrømbrytere
- MSWI-A** Hovedstrømbryter for ADR
- MSWI-C** Hovedstrømbryter på chassis
- MSWI-R** Hovedstrømbryter med fjernkontroll
- UR-FUEL** Uten tank på høyre side  
Minvolym 255l  
Maxvolym 810l

# MODELLUTBUD

## Ny FMX D13 8x2 jevnlast luftfjæring høy FMX 82RF 3A

- **UL-FUEL** Uten tank på venstre side  
Minvolum 160l  
Maxvolum 450l
  - **ADTP-L** AdBlue tank på venstre side
  - **ADTP-LF** AdBlue tank på venstre side foran
  - **ADTP-R** AdBlue tank på høyre side
  - **ADB032** AdBlue plasttank 32 liter mellom doble foraksler
  - **ADB048** AdBlue plasttank 48 liter, diameter 560 mm, D-format
  - **ADB064** AdBlue plasttank 64 liter, diameter 710 mm, D-format
  - **ADTC-BF** Blankt deksel over AdBlue tank
  - **FCAP-L** Låsbart diesel- og AdBlue-tanklokk
  - **FUFF-AS** Beskyttelse mot søl av drivstoff
  - **FUFF-ATS** Beskyttelse mot tyveri og søl av drivstoff
  - **ESH-LEFT** Horizontal lyddemper, utblåsing venstre side
  - **ESH-REAR** Horizontal lyddemper, utblåsing bakover
  - **ESH-VERT** Horizontal lyddemper, vertikal utblåsing over tak
  - **EXST-SSP** Eksospise i polert rustfritt stål
  - **EXST-ST** Eksospiser i stål
  - **WHC-FIX2** 2 faste stoppeklosser
  - **WHC-FOL2** 2 sammenleggbare stoppeklosser
  - **WHCP-F** Stoppeklosser plassert på fremre del av bilen
  - **WHCP-R** Stoppeklosser plassert på bakre del av bilen
  - **WHCP-T** Stoppeklosser bipakket
  - **SUP-BAS** Sideunderkjøringshinder normal
  - **CHAIN-S** Snøkjettinger fra fabrikk
  - **HOOK-SC** Kjettingkroker
  - **TOWF-HD1** Ett slepefeste foran i heavy duty versjon
  - **TOWMBRH** Høyt montert trekkbjelke i senter av ramme med D-verdi = 190 kN
  - **TOWMBRL1** Lavt montert trekkbjelke
  - **TOWMBRM** Medium montert trekkbjelke i høyde med nedre rammefflens
  - **RFEC-S** Rett bakre rammeavslutning
  - **RFEC-U** Rammeavslutning kappet i overkant for tippåbygg
  - **C-RI4040** Tilhengerkobling Ringfeder RF4040A G-150, D-verdi = 137 kN, Dc = 92 kN, V = 40 kN, øye = 40 mm
  - **C-RI4045** Tilhengerkobling Ringfeder RF4045A G-150, D-verdi = 137 kN, øye = 40 mm
  - **C-RI5055** Tilhengerkobling Ringfeder RF5055A G-150, D-verdi = 200 kN, Dc = 135 kN, V = 75 kN, øye = 50 mm
  - **C-RO400G** Tilhengerkobling Rockinger 400 G-150, D-verdi = 130 kN, Dc = 90 kN, V = 35 kN, øye = 40 mm
  - **C-VBG750** Tilhengerkobling VBG 750V, D-verdi = 190 kN, Dc = 120 kN, V = 50 kN, øye = 57 mm
  - **C-VBG850** Tilhengerkobling VBG 8500, D-verdi = 190 kN, øye = 50 mm
  - **TOWR-ONE** Ett slepefeste bak
  - **TREL-PK** Forberedt for el-kontakt tilhenger
  - **TREL14** 14-polet el-kontakt for tilhenger
  - **TREL15** 15-polet ADR-godkjent el-kontakt for tilhenger
  - **TREL7** 7-polet el-kontakt for tilhenger
  - **TREL7-7** Dobbel 7-polet el-kontakt for tilhenger (UADR)
  - **TBC-DUO** Duomatic bremsetilkobling for tilhenger
  - **TBC-EC** EU bremsetilkobling for tilhenger
  - **TRBR-HCF** Håndregulering av tilhengerbrems, fullt trykk
  - **TRBR-STA** Stasjonær tilhengerbremskontroll
  - **TRB-STRE** Automatisk aktivering av tilhengerbrems i lav hastighet for å unngå saksing
  - **RUP-FOSL** Innfellbar/skyvbar underkjøringsbeskyttelse bak i aluminium
  - **FFEND-B** Standard skjerm på 2. foraksel
  - **FFEND-T** Skjerm på 2. foraksel kun for transport
  - **RFEND-B** Bakskjerm med avtagbar topp
  - **RFEND-T** Bakskjerm for transport av chassis
  - **RFH-BAS** Normal høyde på bakskjerm
  - **RFH-HIG** Høyest mulig høyde på bakskjerm
  - **RFH-LOW** Lavest mulig høyde på bakskjerm
  - **ATANK-AL** Aluminium lufttank
  - **ATANK-ST** Stål lufttank
  - **TL-LED** LED baklys
  - **BLIGHT-E** Nødbremselys
- ### Felger og dekk
- **RT-AL** Børstede aluminiumfelger med standard hull på alle aksler
  - **RT-ALDP** Dura Bright aluminiumfelger med standard hull på alle aksler
  - **RT-ALDPD** Dura Bright aluminiumfelger med forsenkede hull på alle aksler (samme bolter som stålfelger)
  - **RT-ALDU** Børstede aluminiumfelger med forsenkede hull på alle aksler (samme bolter som stålfelger)
  - **RT-STEEL** Stålfelger på alle aksler
  - **WCAP** Hjulskapsler
  - **SPWT-D** Reservehjul lik drivhjul
  - **SPWT-F** Reservehjul lik forhjul
  - **SWCP-LF** Reservehjulholder på venstre side foran bakaksel
  - **SWCP-T** Reservehjulholder transportmontert
  - **SWCP-TP** Reservehjulholder transportmontert på toppen av rammen
  - **JACK-12T** Jekk, 12 tonn
  - **JACK-15T** Jekk, 15 tonn
  - **JACK-20T** Jekk, 20 tonn
  - **TOOLKIT** Komplette verktøysett
  - **INFLAHOS** Løs luftfylleslange
  - **GAUGE-TP** Dekktrykkmåler
  - **OBDEP-D** Euro 6 - Step D - Lovkrav fra 1/9-2019
- ### Utrustning drivlinje
- **TRAP-HD** Girkasse med forsterket rangehus i stål
  - **DRM-BE** Kjøremodus, økonomi og standard (balansert)
  - **DRM-E** Kjøremodus, økonomi
  - **PVT-MAP** I-See med optimering av drivstofforbruk via GPS-opplysninger
  - **CRUIS-E** Konstantfartholder med Eco-roll, I-cruise og rattknapper
  - **CRUIS-E4** Fleet-optimert konstantfartholder med begrensede valg og inkludert I-Roll
  - **CRUISEC** Konstantfartholder
  - **AMSO-AUT** Manuell giring i automat + kickdown for I-shift
  - **AVO-ENH** I-shift programvare for anlegg/tømmerkjøring
  - **APF-ENH** Utvidede kraftuttakfunksjoner for I-shift
  - **CD43-O** Kobling, dobbellamell 17", 430 mm
  - **RET-TPT** Retarder for hydraulisk girkasse
  - **TC-HWO** Oljekjøler for hydraulisk girkasse, vann/olje
  - **TC-MAOH2** Oljekjøler for mekanisk girkasse, ekstra høy ytelse, luft/olje
  - **TC-MWO** Oljekjøler for mekanisk girkasse, normal ytelse, vann/olje
  - **TC-MWOH2** Oljekjøler for mekanisk girkasse, ekstra høy ytelse, vann/olje
  - **2COM1100** 2-sylindret luftkompressor, kapasitet 1100 l/min.
  - **2COMP900** 2-sylindret luftkompressor, kapasitet 900 l/min.
  - **CLU-AIRC** Luftkompressor med automatisk inn- og utkobling
  - **AIRIN-HI** Høyt luftinntak
  - **AIRIN-LO** Lavt luftinntak på bakvegg førerhus
  - **ACL1ST-S** Luftinntak med primær- og sekundærfilter
  - **24AL110B** Generator 110 Ampere
  - **24AL120B** Generator 120 Ampere
  - **24AL150B** Generator 150 Ampere
  - **PRIM-EL** Elektrisk pumpe for avlufting av drivstoffsystemet uten behov for å tippe førerhus
  - **PRIM-MAN** Manuell pumpe for avlufting av drivstoffsystemet

■ Standardutrustning

□ Tillvalsutrustning

Før mer detaljerad informasjon om hytt- og drivlinekomponenter, se separata datablad.

Før all mulig tillvalsutrustning og utrustningskombinatorik, kontakta din Volvoåterforsjåljare som kan skapa en spesifikasjon som tillgodoser dina krav med hjelp av Volvos seljstodprogram (VSS).

Fabriken forbeholder sig råtten att modifiera konstruktionen och ändra utrustning utan förvarning. Specifikationen kan variera från land till land.

# MODELLUTBUD

## Ny FMX D13 8x2 jevnlast luftfjæring høy FMX 82RF 3A

- FUEQ-EH** Elektrisk oppvarmet drivstoffsystem
  - AF-R** Dieselfilter oppvarmet via resirkulering av varm returdiesel
  - FUEFE2LW** Motormontert dobbelt stort drivstoffilter med vannavskiller
  - EST-AID** Startelement
  - 220EBH15** Elektrisk motorvarmer 220V, 1.5 kW
  - PTER-100** Bakmontert koblingsavhengig motorkraftuttak med flens DIN 7646
  - PTER-DIN** Bakmontert koblingsuavhengig motorkraftuttak med hunnkobling DIN 5462
  - PTER1400** Bakmontert koblingsuavhengig motorkraftuttak med flens SAE 1410 / ISO 7647
  - HPE-F101** Motormontert Parker F1-101 hydraulikkpumpe
  - HPE-F41** Motormontert Parker F1-41 hydraulikkpumpe
  - HPE-F51** Motormontert Parker F1-51 hydraulikkpumpe
  - HPE-F61** Motormontert Parker F1-61 hydraulikkpumpe
  - HPE-F81** Motormontert Parker F1-81 hydraulikkpumpe
  - HPE-T53** Motormontert Parker F2-53/53 dobbel hydraulikkpumpe
  - HPE-T70** Motormontert Parker F2-70/35 dobbel hydraulikkpumpe
  - HPE-V45** Motormontert Parker VP1-45 variabel hydraulikkpumpe
  - HPE-V75** Motormontert Parker VP1-75 variabel hydraulikkpumpe
  - PTPT-D** Kraftuttak for direkte montert hydraulikkpumpe for Powertronic girkasse
  - PTPT-F** Kraftuttak med flens for Powertronic girkasse
  - PTR-D** Girkassemontert kraftuttak for hydraulikkpumpe, lav utveksling, maks effekt 150 kW, maks moment 1000 Nm
  - PTR-DH** Girkassemontert kraftuttak for hydraulikkpumpe, høy utveksling, maks effekt 100 kW, maks moment 600 Nm
  - PTR-DM** Girkassemontert kraftuttak for hydraulikkpumpe, medium utveksling, maks effekt 100 kW, maks moment 600 Nm
  - PTR-F** Girkassemontert kraftuttak med flens, lav utveksling, maks effekt 150 kW, maks moment 1000 Nm
  - PTRD-D** Dobbelt girkassemontert kraftuttak for 2 hydraulikkpumper, høy utveksling, maks effekt 90 kW, maks moment 550 Nm
  - PTRD-F** Girkassemontert kraftuttak med flens, høy utveksling, maks effekt 90 kW, maks moment 550 Nm
  - HPG-F101** Girkassemontert hydraulikkpumpe Parker F1-101
  - HPG-F41** Girkassemontert hydraulikkpumpe Parker F1-41
  - HPG-F51** Girkassemontert hydraulikkpumpe Parker F1-51
  - HPG-F61** Girkassemontert hydraulikkpumpe Parker F1-61
  - HPG-F81** Girkassemontert hydraulikkpumpe Parker F1-81
- ### Førerhus innvendig og kjøreapplikasjoner
- STWPOS-L** Venstrestyrt
  - STWPOS-R** Høyrestyrt
  - STWM-LE** Skinnratt
  - STGW-AD2** Rattjusteiring med tilting
  - STGW-ADJ** Rattjusteiring uten tilting
  - AIRBAG** Kollisjonspute i rattet
  - DRC-AMII** Automatisk og manuell regenerering av dieselpartikkelfilter
  - 1DAYDIG2** Fartskriver, 1-dags digital, EU/ADR-godkjent
  - ARSL** Ekstra hastighetsbegrenser aktivert via bryter på dashbord
  - ESP-BAS1** Elektronisk stabilitetskontroll-pakke 1 (ESP) for kjøretøykombinasjoner med singel trailer, multi-trailere med ABS/EBS eller enkeltkjøretøy/kjøretøykombinasjoner med normal tyngdepunktshøyde i lastet versjon.
  - ESPC-RO** Bryter for å styre ESP-funksjoner (standard/reduert/frakoblet)
  - HWSS-AC** Kollisjonsvarsling med adaptiv konstantfartholder
  - HWSS-ACB** Kollisjonsvarsling med adaptiv konstantfartholder og nødbremsing
  - HWSS-FCB** Kollisjonsvarsling med ordinær konstantfartholder og nødbremsing
  - LSS-DW** Kjørefeltvarsler
  - LCS** Feltskiftevarsler
- STANDARDUTRUSTNING**
  - TILLVALSUTRUSTNING**

För mer detaljerad information om hytt- och drivlinekomponenter, se separata datablad.

För all möjlig tillvalsutrustning och utrustningskombinatorik, kontakta din Volvoåterförsäljare som kan skapa en specifikation som tillgodoser dina krav med hjälp av Volvos säljstödprogram (VSS).

Fabriken förbehåller sig rätten att modifiera konstruktionen och ändra utrustning utan förvarning. Specifikationen kan variera från land till land.

# MODELLUTBUD

## Ny FMX D13 8x2 jevnlast luftfjæring høy FMX 82RF 3A

- MATL-FI** Madrass for sjåførvækt > 100 kg
  - MATL-SF** Madrass for sjåførvækt 85-100 kg
  - OLMAT-BA** Basis overmadrass
  - OLMAT-PR** Premium overmadrass
  - TBK60F** Øvre køye, 600 mm bred, fellbar
  - TBK70F** Øvre køye, 700 mm bred, fellbar
  - PH-CAB2** Parkeringsvarmer for førerhus
  - PH-ENGCA** Parkeringsvarmer for motor og førerhus
  - PH-SS** Rastvarmer for førerhus
  - SLCP-BAS** Basisutgave av kontrollpanel ved køye
  - ETSB-F** Fremre oppbevaringsboks på motortunnel
  - ETSB-FR** Fremre og bakre oppbevaringsboks på motortunnel
  - ETSB-FRS** Fremre, bakre og høyre oppbevaringsboks på motortunnel
  - ETSB-FS** Fremre og høyre oppbevaringsboks på motortunnel
  - ETSB-R** Bakre oppbevaringsboks på motortunnel
  - ETSB-RS** Bakre og høyre oppbevaringsboks på motortunnel
  - ETSB-S** Oppbevaringsboks på motortunnel høyre side
  - RUS-BAS** Øvre oppbevaringsrom bak i førerhus 154 liter (300 mm høyde)
  - RUS-HIG** Øvre oppbevaringsrom bak i førerhus 245 liter (440 mm høyde)
  - REF-ICPK** Forberedt for kjøleboks på motortunnel
  - REFR-RUS** 28 liters kjøleboks montert i skap på bakvegg
  - MICRO-PK** Forberedt for mikrobølgeovn
  - BOTH-D** Flaskholder i midtseksjon av dashbord
  - COFMA-PK** Forbedret for kaffetrakter
  - INLI-BAS** Hvit interiørbelysning med myk av/på-funksjon
  - INLI-NL** Hvit og rød interiørbelysning med myk av/på-funksjon
  - INLI-NLD** Hvit og rød interiørbelysning med myk av/på-funksjon samt dimmer
  - ARL-FLEX** 2 fleksible leselamper
  - RH-EE** Uten takluke med takvindu i farget sikkerhetsglass som nødutgang for FH
  - RH-ER** Takluke forsterket i stål - nødutgang
  - RH-ETR** Elektrisk betjent takluke i farget glass med åpning i bakkant for FH
  - RH-MTR** Manuelt betjent takluke i farget glass med åpning i bakkant for FH
  - GLAS-TIN** Farget glass i rutene
  - SWIND-BS** Ekstra sidevindu på begge sider
  - SWIND-PS** Ekstra sidevindu på passasjerside
  - AWIND-RF** Bakrute
  - VANMIR** Innvendig speil
  - AS-FUS** 2 ekstra hyller i fremre øvre sjalusiskap
  - INFOT-PK** Forberedt for TV-montering inkludert antenne, uttak, brakett og kabler
- ### Førerhus utvendig
- EXTL-BAS** Standard eksteriorfinish (grå innsteg, støtfanger, spoiler under støtfanger, speilhus og solskjerm)
  - DGLAS-H** Herdet glass i dørvinduer
  - DGLAS-L** Laminert glass i dørvinduer
  - LOCK-REM** Sentrallås med fjernkontroll
  - BUMP-HD** Støtfanger foran i heavy duty versjon
  - GUARD-EH** Beskyttelsesdeksel for kjølerør og bunnpanne
  - SIDEH-B** Holdestang på førerhus
  - SIDSTP-R** Stigtrinn og holdestang i bakkant førerhus
  - BUGNET** Insektnett foran radiator
  - CTILT-P-E** Elektrisk pumpe for førerhustipping
- CTILT-P-M** Manuell pumpe for førerhustipping
  - FCABS-A** Luftfjæring foran på førerhus
  - FCABS-M** Mekanisk fjæring foran på førerhus
  - RCABS-A** Luftfjæring bak på førerhus
  - RCABS-M** Mekanisk fjæring bak på førerhus
  - MIRCFPCX** Sidespeil, el-varme, el-manøvrert med blindsonkamera på passasjerside
  - MIRCOMFX** Robuste el-oppvarmede og regulerte speil inkl. nærsikt- og vidvinkelspeil på passasjerside FMX
  - MIRSTDX2** Robuste el-oppvarmede speil inkl. nærsikt- og vidvinkelspeil på passasjerside FMX
  - AMIR-F20** Nærsiktspeil foran, speilradius 200 mm
  - SUNV-H** Utvendig solskjerm
  - AD-ROOF** Takspoiler
  - AD-SIDES** Korte sidespoilere i bakkant av førerhus
  - HL-BASIC** Halogen H7 hovedlys
  - HL-CLEAN** Høytrykkspylerer for hovedlys
  - HLP-ST** Beskyttelse av hovedlys i stål
  - HLP-ST2** Beskyttelse av hovedlys i stål netting
  - HL-ADJ** Høyderegulering av hovedlys
  - UDRIVL** Uten ekstra fjernlys
  - ASL-RF2** 2 Hella H11 70W ekstra fjernlys i skiltkasse
  - IDLAMP-W** 3 stk. hvite identifikasjonslys på førerhustak
  - IDLMPSW** Bryter for ID-lamper på tak
  - BEACOA2F** 2 roterende orange varsellamper foran på førerhustak
  - BEACOA2R** 2 roterende orange varsellamper bak på førerhustak
  - BEACON-P** Forberedt for varsellamper på førerhustak med bryter
  - BEACONA4** 4 roterende orange varsellamper på førerhustak, 2 foran og 2 bak
  - CABPT-R1** 1 kabelgjennomføring i førerhustak
  - CABPT-R2** 2 kabelgjennomføringer i førerhustak
  - SPOTP-F** Forberedt for ekstralys i front, maks 280W
  - SPOTP-R** Forberedt for ekstralys på førerhustak, maks 280W
  - SPOTP-RF** Forberedt for ekstralys i front og på førerhustak, maks 2 x 280W
  - ROS-IL** Belysning i skiltkasse
  - ROS-IL2** Forberedt for belysning i skiltkasse
  - CSGN-FMX** FMX-dekal i skiltkasse
  - HORN-F1S** Ett en-tone trykkluffhorn bak deksel i front
  - HORN-R2S** To forkrommede en-tone trykkluffhorn montert på tak
  - ANT-CBR** Takmontert antenne for kommunikasjonsradio
  - ACCBR-AP** Fremre, midtre og bakre takbrakett
  - ACCBR-F** Fremre takbrakett
  - ACCBR-FM** Fremre og midtre takbrakett
  - ACCBR-FR** Fremre og bakre takbrakett
  - ACCBR-M** Midtre takbrakett
  - ACCBR-R** Bakre takbrakett
  - ACCBR-RM** Midtre og bakre takbrakett
  - REFS-TW** Bipakket reflekterende hvit konturmerking for førerhus
  - REFS-TY** Bipakket reflekterende gul konturmerking for førerhus
- ### Forberedelse påbygg
- SRWL-PK** Forberedt for arbeidslys på chassis, bryter med 3 posisjoner (på/av/auto-revers)
  - SWL-2FW** 2 hvite H3 70W arbeidslys på chassis bak førerhus, bryter med 2 posisjoner (på/av)
  - SWL-2RW** 2 hvite H3 70W arbeidslys bak på chassis, bryter med 2 posisjoner (på/av)
  - SWL-4W** 4 hvite H3 70W arbeidslys bak førerhus + bak på chassis, bryter med 2 posisjoner (på/av)

■ Standardutrustning

□ Tillvalsutrustning

För mer detaljerad information om hytt- og drivlinekomponenter, se separata datablad.

För all möjlig tillvalsutrustning och utrustningskombinatorik, kontakta din Volvoåterförsäljare som kan skapa en specifikation som tillgodoser dina krav med hjälp av Volvos säljstödprogram (VSS).

Fabriken förbehåller sig rätten att modifiera konstruktionen och ändra utrustning utan förvarning. Specifikationen kan variera från land till land.

# MODELLUTBUD

## Ny FMX D13 8x2 jevnlast luftfjæring høy FMX 82RF 3A

---

- SWL-PK** Forberedt for arbeidslys på chassis, bryter med 2 posisjoner (på/av)
- WL-CHPK** Forberedt for arbeidslys på chassis med bryter og kabel
- WLC-H2W** 2 hvite 70W høyt monterte arbeidslamper på bakvegg førerhus
- WLC-PKCH** Forberedt for arbeidslamper montert på chassis
- WLC-PKH** Forberedt for høyt monterte arbeidslamper på bakvegg førerhus
- WLC-PKL** Forberedt for lavt monterte arbeidslamper på bakvegg førerhus
- WLC-PKLH** Forberedt for lavt og høyt monterte arbeidslamper på bakvegg førerhus
- ECBB-BAS** El-sentral for påbygg uten påbyggmodul
- ECBB-HIG** El-sentral for påbygg med påbyggmodul
- BBCHAS1** En 7-polet elektrisk påbyggerkontakt
- BBCHAS3** Tre 7-polede elektriske påbyggerkontakter
- BEPR-T2** Forberedt for tipp operert via Work Remote
- EXSTER** Ekstern styring via BBM
- TD-LED** Tilhengergjenkjenning med LED-sensor for diodelyfter. Lyktestyringsmodulen (LCM) på lastebilen gjenkjenner at tilhengeren har diodelyfter og lyset på tilhengeren vil bli styrt korrekt uten feilmeldinger.
- FRFS-BS** Rene rammesider bak førerhus på begge sider, ca.500 mm med 1 foraksel, ca.600 mm med 2 foraksler
- FBA-BTF** Lave fremre påbyggfester for vridningsfleksible jevnlastpåbygg
- FBA-BTSP** Lave fremre påbyggfester for semi-fleksible påbygg med hensyn til vridning
- HBA-FSFB** Hull for fleksible og semi-fleksible påbyggfester
- HBA-SB** Hull for stive påbyggfester
- RBA-T2** Nedre påbyggfester bak for hjelperamme
- CRANEPK1** Forberedt for kran opp til 10 tonnmeter
- CRANEPK2** Forberedt for kran opp til 20 tonnmeter
- CRANEPK4** Forberedt for kran opp til 40 tonnmeter
- AUXL-SPK** Forberedt for brøytelys og ekstra retningssignallys med bryter og kabel
- TAILPRE2** Forberedt for bakløfter operert via Work Remote
- TAILPREP** Forberedt for bakløfter
- AESW2** 2 ekstra brytere for påbygg (merket AUX1 / AUX2)
- AESW2PK** 2 ekstra brytere for påbygg (merket AUX1 / AUX2) + 4 umerkede brytere uten kabling
- AUXSW-4** Ledningsopplegg fra el-sentral påbygg for 4 ekstra brytere i dashbord

### Leveringservice

- FMS-PK** Portal for Fleet Management System
- DRUT2**



Volvo Truck Corporation  
volvotrucks.com