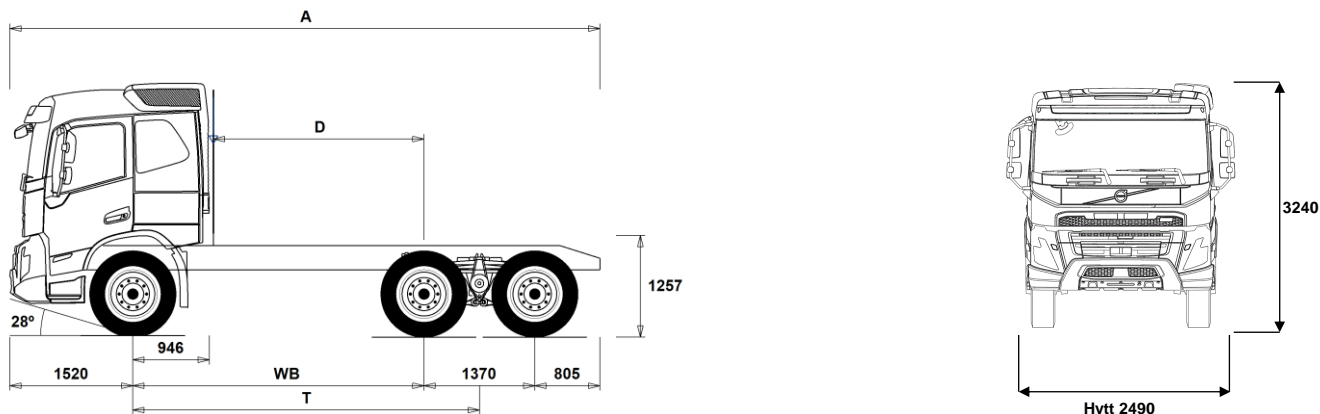


Ny FMX D13 6x6 trekkvogn bladføring B-ride FMX 66T 3L



Chassidimensioner [mm]

WB Hjulbas	3600	3700	3900
A Totallängd	7295	7395	7595
D Centrum bakaxel till bakkant hytt	2604	2704	2904
T Teoretisk hjulbas	4285	4385	4585

Chassivikter [kg]

Framaxel	5455	5460	5475
Bakre boggin	4020	4025	4030
Tjänstevikt	9475	9485	9505

Vändcirkel [mm]

Vändcirkel mellan trottoarkanter	15200	15500	16100
Vändcirkel mellan väggar	16700	17000	17600

Tillåtna vikter [kg]

	Tillåtet	Teknisk
Bruttovikt	26000	34000
Bruttovikt, kombination	50000	60000
Framaxel	8000	8000
Bakre boggin	19000	26000

Viktiga noteringar

Chassidimensioner

Hytthöjd: -4 mm för CAB-DAY, +370 mm för CAB-HSLP, -208 mm för CAB-LDAY, -208 mm för CAB-LSLP.
 Centrum framaxel till bakkant hytt: -424 mm för CAB-DAY, -493 mm för CAB-LDAY, -6 mm för CAB-LSLP.
 D-mått inkluderar ett främre spelrum på 50 mm och för jämnlastbilar också en hjälpram på 100 mm.
 Höjden kan variera ± 20 mm för blad och ± 10 mm för luftfjädring.
 Alla mått gäller för olastat chassi och eventuella löpaxlar nere.

Vikter och dimensioner är baserade på följande däck:

Däck på framaxeln:	315/80R22.5
Däck på drivaxeln:	315/80R22.5

Chassivikter inkluderar olja, vatten, AdBlue, 0 liter bränsle och utan förare. Tjänstevikt kan variera ± 3%.

Vändcirkelarna är teoretiskt beräknade.

Lagliga vikter kan variera från land till land.

För mer detaljerad information, inklusive vikt för tillvalsutrustning, be din Volvoåterförsäljare att lägga in din specifikation i Volvos viktinformationsprogram (VIS).

Använd inte denna ritning i samband med påbyggnad. Använd Volvos påbyggnadsinstruktioner och chassiritning FMX66T3L.

MODELLUTBUD

Ny FMX D13 6x6 trekkvogn bladfjæring B-ride FMX 66T 3L

Bruksområde

- **RC-ROUGH** Belastningsklasse for dårlig vegstandard
- **RC-VROUG** Belastningsklasse for svært dårlig vegstandard

Hovedkomponenter

- **RADD-TR1** 2 drivende bakaksler, bladfjæring (T-ride 1, 75 mm fjærbredde)
- **RADD-TR2** 2 drivende bakaksler, bladfjæring (T-Ride 2, 90 mm fjærbredde)
- **RADD-TR3** 2 drivende bakaksler, bladfjæring (T-Ride 3, 90 mm fjærbredde) Ekstra forsterket

- **FMX-DAY5** Kort førerhus FMX
- **FMX-HSL5** Høyt førerhus FMX
- **FMX-LDA5**
- **FMX-LSL5**

- **FMX-SLP5** Langt førerhus FMX

- **EU6SCR** Emisjonsnivå Euro 6

- **D13 420S** 13-liters Euro 6 dieselmotor med turbo-S 420 hk (309 kW), 2100 Nm, SCR, EGR og partikkelfilter
- **D13 460S** 13-liters Euro 6 dieselmotor med turbo-S 460 hk (338 kW), 2300 Nm, SCR, EGR og partikkelfilter
- **D13 500S** 13-liters Euro 6 dieselmotor med turbo-S 500 hk (368 kW), 2500 Nm, SCR, EGR og partikkelfilter
- **D13 540S** 13-liters Euro 6 dieselmotor med turbo-S 540 hk (397 kW), 2600 Nm, SCR, EGR og partikkelfilter

- **D13K420** 13-liters Euro 6 dieselmotor 420 hk (309 kW), SCR, EGR og dieselpartikkelfilter

- **D13K460** 13-liters dieselmotor D13K460, 460 hk (338 kW) ved 1400-1800 o/min, 2300 Nm ved 1000-1400 o/min, økonomiturtall 1000-1400 o/min.

- **D13K500** 13-liters Euro 6 dieselmotor 500 hk (368 kW), SCR, EGR og dieselpartikkelfilter

- **D13K540** 13-liters Euro 6 dieselmotor 540 hk (397 kW), SCR, EGR og dieselpartikkelfilter

- **DIESEL** For ordinær diesel EN590 og HVO EN15940
- **DIESEL-B** For B100 biodiesel EN14214

- **EBR-EPG** Standard motorbrems med termostatstyrt mottrykksregulator
- **EBR-EPGC** Motorbrems med termostatstyrt mottrykksregulator for I-shift
- **EBR-VEB+** Volvo Engine Brake, VEB+, kombinert kompresjonsbrems og termostatstyrt mottrykksregulator

- **AT2612F** I-Shift automatisert 12-trinns girkasse
- **ATO2612F** I-Shift automatisert 12-trinns girkasse med overdrive
- **PT2606** 6-trinns Powertronic automatisk girkasse, PT2606, elektronisk styrt med hydraulisk momentforsterker og lock-up på alle gir.

- **ASO-C** Krypgir
- **ASO-ULC** Ekstra lavt krypgir

- **RTH2610F** Tandemaksel med navreduksjon og differensialspærre for maksimalt 26 tonns boggitrykk og 100 tonns vogntogvekt
- **RTH3210F** Tandemaksel med navreduksjon og differensialspærre for maksimalt 32 tonns boggitrykk og 100 tonns vogntogvekt
- **RTH3312** Tandemaksel med navreduksjon og differensialspærre for maksimalt 33 tonns boggitrykk og 120 tonns vogntogvekt
- **RTH3815**

Pakker

- **DRIVE5** Kjørepakke
- **DRIVE5+** Kjørepakke pluss
- **DRIVE5++** Kjørepakke dobbel pluss
- **1LIVINFM** Førerhuspakke med 1 køye
- **2LIVINFM** Førerhuspakke med 2 køyer for FM

- **INFODF** Informasjonssystem med Dynafleetstøtte
- **INFONDF** Informasjonssystem med navigasjon og Dynafleetstøtte

- **OFFROADD** Anleggspakke for FMX med kort førerhus
- **OFFROADS** Anleggspakke for lange førerhus (alle modeller)

Chassis

- **FST-PAR3** Parabelfjæring foran, stiv
- **FAL10.0** Tillatt last foraksel 10,0 tonn

- **FAL8.0**
- **FAL9.0**

- **FSTAB**

- **RAL26**
- **RAL32**
- **RAL38**

- **RSAP2**

- **PSP-FIX**
- **PSP-VAR**

- **EBS-MED**

- **AUXPARK**

- **RST-MUL**
- **RST-PAR1**
- **RST-PAR5**

- **FST8080**

- **FIL-EEEB**
- **FIL-TXEB**

- **BBOX-L**

- **2BAT210B**
- **2BAT210C**

- **BATTAMP**
- **BATTIND**

- **MSWI-C**
- **MSWI-R**

- **R315A56**

- **ADTP-BC**
- **ADTP-L**
- **ADTP-R**

- **ADB048**
- **ADB050**
- **ADB064**
- **ADB068**
- **ADB090**

- **FCAP-L**

- **FUFF-AS**
- **FUFF-ATS**

- **ESH-REAR**
- **ESH-VERT**

- **EXST-SSP**
- **EXST-ST**

- **WHC-FIX2**
- **WHC-FOL2**

- **WHCP-F**
- **WHCP-M**
- **WHCP-T**

- **CHAIN-S**

- **HOOK-SC**

- **RFEC-B**

- **TOWR-ONE**

- **TREL15**
- **TREL7**
- **TREL7-7**

Tillatt last foraksel 8,0 tonn
Tillatt last foraksel 9,0 tonn

Krengningsstabilisator foran, normal stivhet

Tillatt last akselkombinasjon 26 tonn
Tillatt last akselkombinasjon 32 tonn

Fjæring bak med forsterkninger for tung belastning

Pumpe til servostyring med fast mengde
Pumpe til servostyring med variabel mengde

EBS medium versjon med bl.a. følgende funksjoner: Brake Blending, temperaturvarsling, momentkontroll, automatisk differensialspærre, bakkestarthjelp, varsel ved slitte bremseklosser, bremsehjelp, bremseovervåking samt lagring av status og historikk

2 ekstra fjærbremseklokker

Konvensjonell fjæring bak, flerblads, normal stivhet
Parabelfjæring bak, normal stivhet
Parabelfjæring bak, progressiv

Tykkelse på rammeprofil 8.0 mm liv og 8.0 mm flens

Ramme med innerline fra motor til bak bakaksel/boggi
Ramme med innerline fra girkasse til bak bakaksel/boggi

Batterikasse på venstre side

2 GEL-batterier med kapasitet 210 Ah
2 AGM-batterier med kapasitet 210 Ah

Amperemeter
Indikator for batteriladning

Hovedstrømbryter på chassis
Hovedstrømbryter med fjernkontroll

Aluminiumstank 315 liter høyre side, lengde 1030 mm, diameter 560 mm, D-format
Minvolym 255l
Maxvolym 630l

AdBlue tank bak/under førerhus på høyre side
AdBlue tank på venstre side
AdBlue tank på høyre side

AdBlue plasttank 48 liter, diameter 560 mm, D-format
AdBlue tank 50 liter
AdBlue plasttank 64 liter, diameter 710 mm, D-format
AdBlue plasttank 68 liter, diameter 560 mm, D-format
AdBlue plasttank 90 liter, diameter 710 mm, D-format

Låsbar diesel- og AdBlue-tankklokke

Beskyttelse mot søl av drivstoff
Beskyttelse mot tyveri og søl av drivstoff

Horisontal lyddemper, utblåsing bakover
Horisontal lyddemper, vertikal utblåsing over tak

Eksospise i polert rustfritt stål
Eksospiser i stål

2 faste stoppeklosser
2 sammenleggbare stoppeklosser

Stoppeklosser plassert på fremre del av bilen
Stoppeklosser plassert på midtre/bakre del av bilen
Stoppeklosser bipakket

Snøkjettinger fra fabrikk

Kjettingkroker

Rammeavslutning med skråskjæring bak (standard på trekkbil)

Ett slepefeste bak

15-polet ADR-godkjent el-kontakt for tilhenger
7-polet el-kontakt for tilhenger
Dobbel 7-polet el-kontakt for tilhenger (UADR)

- Standardutrustning
- Tillvalsutrustning

Før mer detaljerad informasjon om hytt- og drivlinekomponenter, se separata datablad.

Før all mulig tillvalsutrustning og utrustningskombinatorik, kontakta din Volvoåterforsjeller som kan skapa en spesifikasjon som tillgodoser dina krav med hjelp av Volvos seljstodprogram (VSS).

Fabriken forbeholder sig retten att modifiera konstruktionen och ändra utrustning utan förvarning. Specifikasjonen kan variera från land till land.

MODELLUTBUD

Ny FMX D13 6x6 trekkvogn bladføring B-ride FMX 66T 3L

- **TBC-EC** EU bremsetilkobling for tilhenger
- **TRBR-HCF** Håndregulering av tilhengerbrems, fullt trykk
- **TRBR-STA** Stasjonær tilhengerbremskontroll
- **TRB-STRE** Automatisk aktivering av tilhengerbrems i lav hastighet for å unngå saksing
- **RFEND-B** Bakskjerm med avtagbar topp
- **RFH-BAS** Normal høyde på bakskjerm
- **RFH-HIG** Høyest mulig høyde på bakskjerm
- **RFH-LOW** Lavest mulig høyde på bakskjerm
- **TL-LED** LED baklys
- **BLIGHT-E** Nødbremselys
- **Felger og dekk**
 - **RT-STEEL** Stålfelger på alle aksler
 - **SPWT-D** Reservehjul lik drivhjul
 - **SPWT-F** Reservehjul lik forhjul
 - **SWCP-T** Reservehjulholder transportmontert
 - **SWCP-TP** Reservehjulholder transportmontert på toppen av rammen
 - **JACK-20T** Jekk, 20 tonn
 - **TOOLKIT** Komplett verktøysett
 - **INFLAHOS** Løs luftfylleslange
 - **GAUGE-TP** Dekktrykkmåler
 - **OBDEP-D** Euro 6 - Step D - Lovkrav fra 1/9-2019
- **Utrustning drivlinje**
 - **TRAP-HD** Girkasse med forsterket rangehus i stål
 - **DRM-BE** Kjøremodus, økonomi og standard (balansert)
 - **DRM-E** Kjøremodus, økonomi
 - **PVT-MAP** I-See med optimering av drivstofforbruk via GPS-opplysninger
 - **CRUIS-E** Konstantfartholder med Eco-roll, I-cruise og rattknapper
 - **CRUISEC** Konstantfartholder
 - **AMSO-AUT** Manuell giring i automat + kickdown for I-shift
 - **AVO-ENH** I-shift programvare for anlegg/tømmerkjøring
 - **APF-ENH** Utvidede kraftuttaksfunksjoner for I-shift
 - **RET-TPT** Retarder for hydraulisk girkasse
 - **TC-HWO** Oljekjøl for hydraulisk girkasse, vann/olje
 - **TC-MAOH2** Oljekjøl for mekanisk girkasse, ekstra høy ytelse, luft/olje
 - **TC-MWO** Oljekjøl for mekanisk girkasse, normal ytelse, vann/olje
 - **TC-MWOH2** Oljekjøl for mekanisk girkasse, ekstra høy ytelse, vann/olje
 - **1COMP530** 1-sylindret luftkompressor, kapasitet 530 l/min.
 - **2COM1100** 2-sylindret luftkompressor, kapasitet 1100 l/min.
 - **2COMP900** 2-sylindret luftkompressor, kapasitet 900 l/min.
 - **CLU-AIRC** Luftkompressor med automatisk inn- og utkobling
 - **AIRIN-HI** Høyt luftinntak
 - **AIRIN-LO** Lavt luftinntak på bakvegg førerhus
 - **ACL1ST-S** Luftinntak med primær- og sekundærfilter
 - **24AL110B** Generator 110 Ampere
 - **24AL120B** Generator 120 Ampere
 - **24AL150B** Generator 150 Ampere
 - **PRIM-EL** Elektrisk pumpe for avlufting av drivstoffsystemet uten behov for å tippe førerhus
 - **PRIM-MAN** Manuell pumpe for avlufting av drivstoffsystemet
 - **FUEQ-EH** Elektrisk oppvarmet drivstoffsystem
 - **AF-R** Dieselfilter oppvarmet via resirkulering av varm returdiesel
 - **FUEFE2LW** Motormontert dobbelt stort drivstoffilter med vannavskiller
 - **EST-AID** Startelement
 - **220EBH15** Elektrisk motorvarmer 220V, 1.5 kW
 - **PTER-100** Bakmontert koblingsavhengig motorkraftuttak med flens DIN 7646
 - **PTER-DIN** Bakmontert koblingsuavhengig motorkraftuttak med hunnkobling DIN 5462
 - **PTER1400** Bakmontert koblingsuavhengig motorkraftuttak med flens SAE 1410 / ISO 7647
 - **HPE-F101** Motormontert Parker F1-101 hydraulikkpumpe
 - **HPE-F41** Motormontert Parker F1-41 hydraulikkpumpe
 - **HPE-F51** Motormontert Parker F1-51 hydraulikkpumpe
 - **HPE-F61** Motormontert Parker F1-61 hydraulikkpumpe
 - **HPE-F81** Motormontert Parker F1-81 hydraulikkpumpe
 - **HPE-T53** Motormontert Parker F2-53/53 dobbel hydraulikkpumpe
 - **HPE-T70** Motormontert Parker F2-70/35 dobbel hydraulikkpumpe
 - **HPE-V45** Motormontert Parker VP1-45 variabel hydraulikkpumpe
 - **HPE-V75** Motormontert Parker VP1-75 variabel hydraulikkpumpe
 - **PTPT-D** Kraftuttak for direktmontert hydraulikkpumpe for Powertronic girkasse
 - **PTPT-F** Kraftuttak med flens for Powertronic girkasse
 - **PTR-D** Girkassemontert kraftuttak for hydraulikkpumpe, lav utveksling, maks effekt 150 kW, maks moment 1000 Nm
 - **PTR-DH** Girkassemontert kraftuttak for hydraulikkpumpe, høy utveksling, maks effekt 100 kW, maks moment 600 Nm
 - **PTR-DM** Girkassemontert kraftuttak for hydraulikkpumpe, medium utveksling, maks effekt 100 kW, maks moment 600 Nm
 - **PTR-F** Girkassemontert kraftuttak med flens, lav utveksling, maks effekt 150 kW, maks moment 1000 Nm
 - **PTRD-D** Dobbelt girkassemontert kraftuttak for 2 hydraulikkpumper, høy utveksling, maks effekt 90 kW, maks moment 550 Nm
 - **PTRD-D1** Dobbelt girkassemontert kraftuttak med flens og for hydraulikkpumpe, høy utveksling, maks effekt 90 kW, maks moment 550 Nm
 - **PTRD-D2** Dobbelt girkassemontert kraftuttak med 2 flenser og for hydraulikkpumpe, høy utveksling, maks effekt indre/ytre aksel 100/90 kW, maks moment 1000/550 Nm
 - **HPG-F101** Girkassemontert hydraulikkpumpe Parker F1-101
 - **HPG-F41** Girkassemontert hydraulikkpumpe Parker F1-41
 - **HPG-F51** Girkassemontert hydraulikkpumpe Parker F1-51
 - **HPG-F61** Girkassemontert hydraulikkpumpe Parker F1-61
 - **HPG-F81** Girkassemontert hydraulikkpumpe Parker F1-81
- **Førerhus innvendig og kjøreapplikasjoner**
 - **STWPOS-L** Venstrestyrt
 - **STWPOS-R** Høyrestyrt
 - **STWM-LE** Skinnratt
 - **STGW-AD2** Rattjusteiring med tilting
 - **AIRBAG** Kollisjonspute i rattet
 - **DRC-AMII** Automatisk og manuell regenerering av dieselpartikkelfilter
 - **DRC-AUTO** Helautomatisk regenerering av dieselpartikkelfilter
 - **1DAYDIG2** Farts skriver, 1-dags digital, EU/ADR-godkjent
 - **ARSL** Ekstra hastighetsbegrenser aktivert via bryter på dashbord
 - **RSENS-W** Regnsensor
 - **CU-ECC** Aircondition med elektronisk temperaturkontroll
 - **CU-ECC2** Aircondition med elektronisk temperaturkontroll, sensor for luftkvalitet og karbonfilter
 - **CU-MCC** Aircondition med manuell temperaturkontroll
 - **IMMOBIL** Startsperr
 - **ALARM-E** Innbruddsalarm for førerhus og påbygg/trailer
 - **ALCOLOCK** Alkolås
 - **BUPMON** Ryggekamera med monitor, beskyttet og oppvarmet linse samt 20 m kabel (10 m for trekkbil)
 - **PHONE-PK** Forberedt for GSM-telefon
 - **WLIFT-EB** Elektriske vindusheiser på begge sider
 - **WLIFT-ME** Manuelle vindusheiser

■ Standardutrustning

□ Tillvalsutrustning

Før mer detaljerad informasjon om hytt- og drivlinekomponenter, se separata datablad.

Før all mulig tillvalsutrustning og utrustningskombinatorik, kontakta din Volvoåterforsjeller som kan skapa en spesifikasjon som tillgodoser dina krav med hjelp av Volvos seljstodprogram (VSS).

Fabriken forbeholder sig retten att modifiera konstruktionen och ändra utrustning utan förvarning. Specifikationen kan variera från land till land.

MODELLUTBUD

Ny FMX D13 6x6 trekkvogn bladfjæring B-ride FMX 66T 3L

- ISUNS-BS** Innvendig sidesolskjerm på fører- og passasjerside
 - ISUNS-DS** Innvendig sidesolskjerm på førerside
 - ISUNF-B** Innvendig solskjerm uten speil
 - ISUNF-MD** Innvendig solskjerm med speil på førerside
 - ISUNF-RE** Elektrisk solgardin integrert i fronthylle
 - ISUNF-RM** Manuell solgardin integrert i fronthylle
 - CSPU-S** Midtseksjon i dashbord med øvre oppbevaringsrom
 - ADFS** 2 ekstra DIN-utsparinger i fronthylle
 - BUPALARM** Ryggevarsler
 - RTOLL-PK** Forberedt for vegbetalingssystem
 - REMC-MF** Multifunksjons fjernkontroll for bruk utenfor førerhus
 - FIREXT3N** Brannsløkker 3 kg
 - WARNEST** Refleksvest
 - AIDKIT** Førstehjelpkit med plaster, rensekluter, kompresser, elastiske bandasjer, pustemaske, hansker og saks
 - WARNLAMP** Flyttbar varsellampe med batterier
 - LAMP-IN** Lommelykt/inspeksjonslampe
 - BULBKIT** Lyspære- og sikringssats
 - WRITEPAD** Skriveplate.
- ### Førerhusfasiliteter
- DST-CF5** Førerstol komfort med luftfjæring, oppvarming og integrert belte
 - DST-CF6** Førerstol komfort med luftfjæring, oppvarming, ventilasjon og integrert belte
 - SBD-RED** Røde sikkerhetsseler på fører og passasjerside
 - SBPRE-DS** Sikkerhetsbelte med beltestrømmer for førerstol
 - PST-BAS1** Passasjerstol i basisversjon uten fjæring
 - PST-BENC** Passasjerbenk
 - PST-CF5** Passasjerstol komfort med luftfjæring, oppvarming og integrert belte
 - SBPRE-PS** Sikkerhetsbeltestrømmer for passasjerstol
 - ARM-DBPS** To armlener på førerstol og ytre på passasjerstol
 - ARMRE-BB** 2 armlener på begge stoler
 - ARMRE-DB** 2 armlener på førerstol
 - ARMRE-PB** 2 armlener på passasjerstol
 - ARMRE-PS** Ytre armlene på passasjerstol
 - ARU-BAS** Trekk på armlener i vinyl
 - ARU-LEA** Trekk på armlener i skinn
 - FMAT-RUB** Gummimatter
 - FMAT-TX2** Tekstilmatter og gummimatter
 - LBK70** Fast nedre køye 700 mm bred
 - MATL-FI** Madrass for sjåførvækt > 100 kg
 - MATL-SF** Madrass for sjåførvækt 85-100 kg
 - OLMAT-BA** Basis overmadrass
 - OLMAT-PR** Premium overmadrass
 - TBK60F** Øvre køye, 600 mm bred, fellbar
 - TBK70F** Øvre køye, 700 mm bred, fellbar
 - PH-CAB2** Parkeringsvarmer for førerhus
 - PH-ENGCA** Parkeringsvarmer for motor og førerhus
 - PH-SS** Rastvarmer for førerhus
 - SLCP-BAS** Basisutgave av kontrollpanel ved køye
 - ETSB-F** Fremre oppbevaringsboks på motortunnel
 - ETSB-FR** Fremre og bakre oppbevaringsboks på motortunnel
 - ETSB-FRS** Fremre, bakre og høyre oppbevaringsboks på motortunnel
 - ETSB-FS** Fremre og høyre oppbevaringsboks på motortunnel
 - ETSB-R** Bakre oppbevaringsboks på motortunnel
 - ETSB-RS** Bakre og høyre oppbevaringsboks på motortunnel
 - ETSB-S** Oppbevaringsboks på motortunnel høyre side
- RUS-BAS** Øvre oppbevaringsrom bak i førerhus 154 liter (300 mm høyde)
 - RUS-HIG** Øvre oppbevaringsrom bak i førerhus 245 liter (440 mm høyde)
 - REF-ICPK** Forberedt for kjøleboks på motortunnel
 - MICRO-PK** Forberedt for mikrobølgeovn
 - BOTH-D** Flaskeholder i midtseksjon av dashbord
 - COFMA-PK** Forbedret for kaffetrakter
 - INLI-BAS** Hvit interiørbelysning med myk av/på-funksjon
 - INLI-NL** Hvit og rød interiørbelysning med myk av/på-funksjon
 - INLI-NLD** Hvit og rød interiørbelysning med myk av/på-funksjon samt dimmer
 - ARL-FLEX** 2 fleksible leselamper
 - RH-EE** Uten takluke med takvindu i farget sikkerhetsglass som nødutgang for FH
 - RH-ER** Takluke forsterket i stål - nødutgang
 - RH-ETR** Elektrisk betjent takluke i farget glass med åpning i bakkant for FH
 - RH-MTR** Manuelt betjent takluke i farget glass med åpning i bakkant for FH
 - GLAS-TIN** Farget glass i rutene
 - SWIND-BS** Ekstra sidevindu på begge sider
 - SWIND-PS** Ekstra sidevindu på passasjerside
 - AWIND-RF** Bakrute
 - VANMIR** Innvendig speil
 - AS-FUS** 2 ekstra hyller i fremre øvre sjalusiskap
 - INFOT-PK** Forberedt for TV-montering inkludert antenne, uttak, brakett og kabler
- ### Førerhus utvendig
- EXTL-BAS** Standard eksteriørfinish (grå innsteg, støtfanger, spoiler under støtfanger, speilhus og solskjerm)
 - DGLAS-H** Herdet glass i dørvinduer
 - DGLAS-L** Laminert glass i dørvinduer
 - LOCK-REM** Sentrallås med fjernkontroll
 - AUXFS** Ekstra stigtrinn med fleksibelt oppheng
 - GUARD-EH** Beskyttelsesdeksel for kjølerør og bunnpanne
 - SIDEH-B** Holdestang på førerhus
 - SIDSTP-R** Stigtrinn og holdestang i bakkant førerhus
 - BUGNET** Insektnett foran radiator
 - CTILTPE** Elektrisk pumpe for førerhustipping
 - CTILTPE-M** Manuell pumpe for førerhustipping
 - FCABS-A** Luftfjæring foran på førerhus
 - FCABS-M** Mekanisk fjæring foran på førerhus
 - RCABS-A** Luftfjæring bak på førerhus
 - RCABS-M** Mekanisk fjæring bak på førerhus
 - MIRCFCPX** Sidespeil, el-varme, el-manøvrert med blindsonkamera på passasjerside
 - MIRCOMFX** Robuste el-oppvarmede og regulerte speil inkl. nærsikt- og vidvinkelspeil på passasjerside FMX
 - MIRSTDX2** Robuste el-oppvarmede speil inkl. nærsikt- og vidvinkelspeil på passasjerside FMX
 - AMIR-F20** Nærsiktspeil foran, speilradius 200 mm
 - SUNV-H** Utvendig solskjerm
 - AD-ROOF** Takspoiler
 - AD-SIDEL** Sidespoilere i bakkant av førerhus
 - AD-SIDES** Korte sidespoilere i bakkant av førerhus
 - HL-BASIC** Halogen H7 hovedlys

Standardutrustning

Tillvalsutrustning

Før mer detaljerad informasjon om hytt- og drivlinekomponenter, se separata datablad.

Før all mulig tillvalsutrustning og utrustningskombinatorik, kontakta din Volvoåterforsjeller som kan skapa en spesifikasjon som tillgodoser dina krav med hjelp av Volvos seljstodprogram (VSS).

Fabriken forbeholder sig retten att modifera konstruktionen och ändra utrustning utan förvarning. Specifikationen kan variera från land till land.

MODELLUTBUD

Ny FMX D13 6x6 trekkvogn blad fjæring B-ride FMX 66T 3L

- HL-CLEAN** Høytrykksplylere for hovedlys
- HLP-ST** Beskyttelse av hovedlys i stål
- HLP-ST2** Beskyttelse av hovedlys i stål netting
- **HL-ADJ** Høyderegulering av hovedlys
- ASL-RF2** 2 Hella H11 70W ekstra fjernlys i skiltkasse
- IDLAMP-W** 3 stk. hvite identifikasjonslys på førerhustak
- IDLMPSW** Bryter for ID-lamper på tak
- BEACOA2F** 2 roterende orange varsellamper foran på førerhustak
- BEACOA2R** 2 roterende orange varsellamper bak på førerhustak
- BEACON-P** Forberedt for varsellamper på førerhustak med bryter
- BEACONA4** 4 roterende orange varsellamper på førerhustak, 2 foran og 2 bak
- CABPT-R1** 1 kabelgjennomføring i førerhustak
- **CABPT-R2** 2 kabelgjennomføringer i førerhustak
- SPOTP-F** Forberedt for ekstralys i front, maks 280W
- SPOTP-R** Forberedt for ekstralys på førerhustak, maks 280W
- SPOTP-RF** Forberedt for ekstralys i front og på førerhustak, maks 2 x 280W
- ROS-IL** Belysning i skiltkasse
- ROS-IL2**
- ROS-ILP** Forberedt for belysning i skiltkasse
- CSGN-FMX** FMX-dekal i skiltkasse
- **HORN-F1S** Ett en-tone trykklufthorn bak deksel i front
- HORN-R2S** To forkrommede en-tone trykklufthorn montert på tak
- ANT-CBR** Takmontert antenne for kommunikasjonsradio
- ACCB-R-AP** Fremre, midtre og bakre takbrakett
- ACCB-R-F** Fremre takbrakett
- ACCB-R-FM** Fremre og midtre takbrakett
- ACCB-R-FR** Fremre og bakre takbrakett
- ACCB-R-M** Midtre takbrakett
- ACCB-R-R** Bakre takbrakett
- ACCB-R-RM** Midtre og bakre takbrakett
- LADDER** Stige i bakkant førerhus
- REFS-TW** Bipakket reflekterende hvit konturmerking for førerhus
- REFS-TY** Bipakket reflekterende gul konturmerking for førerhus
- SWL-2RW** 2 hvite H3 70W arbeidslys bak på chassis, bryter med 2 posisjoner (på/av)
- SWL-PK** Forberedt for arbeidslys på chassis, bryter med 2 posisjoner (på/av)
- WL-TA1A** Ett H3 35W gult arbeidslys på trailerbue
- WL-TA1W** Ett H3 70W hvitt arbeidslys på trailerbue
- WLC-H2W** 2 hvite 70W høyt monterte arbeidslamper på bakvegg førerhus
- WLC-PKW** Forberedt for høyt monterte arbeidslamper på bakvegg førerhus
- WLC-PKL** Forberedt for lavt monterte arbeidslamper på bakvegg førerhus
- WLC-PKLH** Forberedt for lavt og høyt monterte arbeidslamper på bakvegg førerhus
- **ECBB-BAS** El-sentral for påbygg uten påbyggmodul
- ECBB-HIG** El-sentral for påbygg med påbyggmodul
- BBCHAS1** En 7-polet elektrisk påbyggerkontakt
- **BBCHAS3** Tre 7-polede elektriske påbyggerkontakter
- BEPR-T2** Forberedt for tipp operert via Work Remote
- **TD-LED** Tilhengergjenkjenning med LED-sensor for diodelykter. Lyktestyringsmodulen (LCM) på lastebilen gjenkjenner at tilhengeren har diodelykter og lyset på tilhengeren vil bli styrt korrekt uten feilmeldinger.
- AUXL-SPK** Forberedt for brytelys og ekstra retningssignallys med bryter og kabel
- TAILPRE2** Forberedt for bakløyter operert via Work Remote
- TAILPREP** Forberedt for bakløyter
- AESW2** 2 ekstra brytere for påbygg (merket AUX1 / AUX2)
- AESW2PK** 2 ekstra brytere for påbygg (merket AUX1 / AUX2) + 4 umerkede brytere uten kabling
- AUXSW-4** Ledningsopplegg fra el-sentral påbygg for 4 ekstra brytere i dashboard

Leveringsservice

- FMS-PK** Portal for Fleet Management System
- DRUT2**

Forberedelse påbygg

- 5WM-ISHD** 16 mm ISO monteringsplate for heavy duty svingskive
- 5WM-ISOH** 10 mm ISO monteringsplate for svingskive på høye L-profiler, tykkelse 8 mm, 80 mm over ramme
- 5WM-ISOM** 10 mm ISO monteringsplate for svingskive på medium L-profiler, tykkelse 8 mm, 50 mm over ramme
- 5WH150** Høyde svingskivefot 150 mm
- 5WH185** Høyde svingskivefot 185 mm
- 5WH190** Høyde svingskivefot 190 mm
- 5WH290** Høyde svingskivefot 290 mm
- 5WT-JO11** Jost JSK 38G støpt fast heavy duty svingskive
- 5WT-JO8** Jost JSK 37 støpt fast svingskive
- 5WT-JOHD** Jost JSK 38C støpt fast heavy duty svingskive
- 5WT-SH** SAF-Holland/+GF+ SK-S 36.20 V støpt fast svingskive
- 5WLM-B** Svingskive med normalt vedlikeholdsbehov
- 5WL-S1** Sentralsmøring av svingskivelås og -topp
- TCIND** Indikator for tilhengerkobling
- **RDECK** Basis gangbord, 1 del over ramme og 1 del over venstre batterikasse eller tank
- RDECK-M** Medium gangbord, 2 deler over ramme og 1 del over venstre batterikasse eller tank
- SRWL-PK** Forberedt for arbeidslys på chassis, bryter med 3 posisjoner (på/av/auto-revers)
- SWL-2RA** 2 gule H3 35W arbeidslys bak på chassis, bryter med 2 posisjoner (på/av)

VOLVO

Volvo Truck Corporation
volvotrucks.com