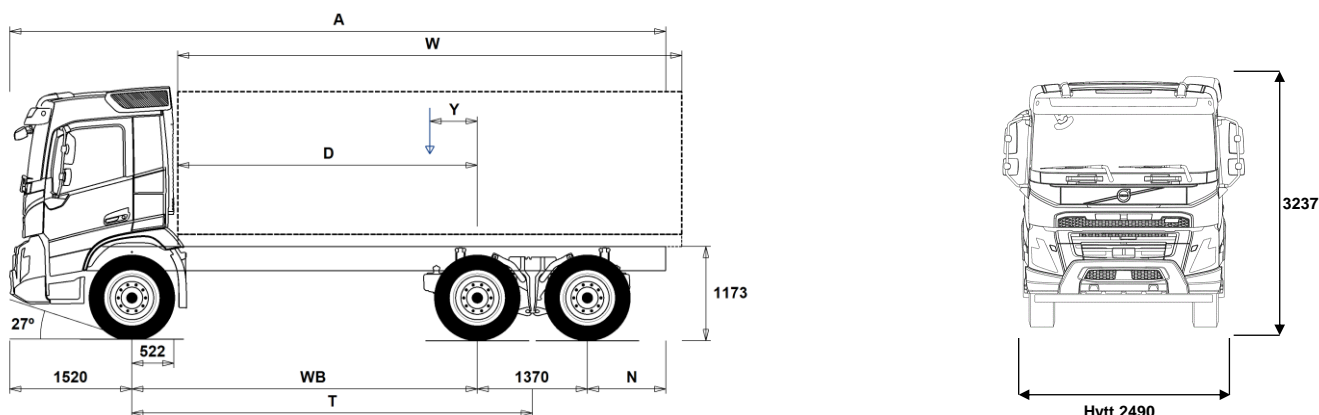


Ny FMX D13 6x6 jevnlast luftfjäring FMX 66R 3A



Chassidimensioner [mm]

WB Hjulbas	3600	3700	3900	4300	4600
A Totallängd	7465	7565	7765	8165	8465
D Centrum bakaxel till framkant påbyggnad	3028	3128	3328	3728	4028
N Bakre överhäng (Min.)	1225	1225	1225	1225	1225
N Bakre överhäng (Max.)	975	975	975	975	975
T Teoretisk hjulbas	4285	4385	4585	4985	5285
Y Lastens tyngdpunkt (Min.)	-268	-261	-246	-220	-200
Y Lastens tyngdpunkt (Max.)	-10	3	31	83	121
W Påbyggnadslängd (Min.)	6076	6249	6594	7291	7813
W Påbyggnadslängd (Max.)	6592	6778	7148	7896	8412

Chassivikter [kg]

Framaxel	5385	5395	5415	5460	5490
Bakre boggin	4020	4020	4035	4055	4065
Tjänstevikt	9405	9415	9450	9515	9555
Last (inkl. påbyggnad, förare, bränsle, etc.)	16595	16585	16550	16485	16445

Vändcirkel [mm]

Vändcirkel mellan trottoarkanter	15200	15500	16100	17300	18200
Vändcirkel mellan väggar	16700	17000	17600	18800	19700

Tillåtna vikter [kg]

	Tillåtet	Teknisk
Bruttovikt	26000	34000
Bruttovikt, kombination	50000	60000
Framaxel	8000	8000
Bakre boggin	19000	26000

Viktiga noteringar

Chassidimensioner

Hytthöjd: +374 mm för CAB-HSLP, -204 mm för CAB-LDAY, -204 mm för CAB-LSLP, +4 mm för CAB-SLP.

Centrum framaxel till bakkant hytt: +424 mm för CAB-HSLP och CAB-SLP, -69 mm för CAB-LDAY, +418 mm för CAB-LSLP.

D-mått inkluderar ett främre spelrum på 50 mm och för jämnlastbilar också en hjälpram på 100 mm.

Höjden kan variera ± 20 mm för blad och ± 10 mm för luftfjädring.

Alla mått gäller för olastat chassi och eventuella löpaxlar nere.

Bakre överhäng använt för fordonsviktberäkning är det maximala överhänget (N Max.) för given hjulbas.

Vikter och dimensioner är baserade på följande däck:

Däck på framaxeln: 315/80R22.5

Däck på drivaxeln: 315/80R22.5

Chassivikter inkluderar olja, vatten, AdBlue, 0 liter bränsle och utan förare. Tjänstevikt kan variera ± 3%.

Vändcirkelarna är teoretiskt beräknade.

Lagliga vikter kan variera från land till land.

För mer detaljerad information, inklusive vikt för tillvalsutrustning, be din Volvoåterförsäljare att lägga in din specifikation i Volvos viktinformationsprogram (WIS).

Använd inte denna ritning i samband med påbyggnad. Använd Volvos påbyggnadsinstruktioner och chassiritning FMX66R3A.

MODELLUTBUD

Ny FMX D13 6x6 jevnlast luftfjæring FMX 66R 3A

Bruksområde

- TIPP-PRE** Tippbilchassis
- UNIFORM** Jevnlastchassis

Hovedkomponenter

- FMX-DAY5** Kort førerhus FMX
- FMX-HSL5** Høyt førerhus FMX
- FMX-LDA5**
- FMX-LSL5**
- FMX-SLP5** Langt førerhus FMX
- EU6SCR** Emisjonsnivå Euro 6
- D13 420S** 13-liters Euro 6 dieselmotor med turbo-S 420 hk (309 kW), 2100 Nm, SCR, EGR og partikkelfilter
- D13 460S** 13-liters Euro 6 dieselmotor med turbo-S 460 hk (338 kW), 2300 Nm, SCR, EGR og partikkelfilter
- D13 500S** 13-liters Euro 6 dieselmotor med turbo-S 500 hk (368 kW), 2500 Nm, SCR, EGR og partikkelfilter
- D13 540S** 13-liters Euro 6 dieselmotor med turbo-S 540 hk (397 kW), 2600 Nm, SCR, EGR og partikkelfilter
- D13K420** 13-liters Euro 6 dieselmotor 420 hk (309 kW), SCR, EGR og dieselpartikkelfilter
- D13K460** 13-liters dieselmotor D13K460, 460 hk (338 kW) ved 1400-1800 o/min, 2300 Nm ved 1000-1400 o/min, økonomiturtall 1000-1400 o/min.
- D13K500** 13-liters Euro 6 dieselmotor 500 hk (368 kW), SCR, EGR og dieselpartikkelfilter
- D13K540** 13-liters Euro 6 dieselmotor 540 hk (397 kW), SCR, EGR og dieselpartikkelfilter
- DIESEL** For ordinær diesel EN590 og HVO EN15940
- DIESEL-B** For B100 biodiesel EN14214
- EBR-EPG** Standard motorbrems med termostatstyrt mottryksregulator
- EBR-EPGC** Motorbrems med termostatstyrt mottryksregulator for I-shift
- EBR-VEB+** Volvo Engine Brake, VEB+, kombinert kompresjonsbrems og termostatstyrt mottryksregulator
- AT2612F** I-Shift automatisert 12-trinns girkasse
- ATO2612F** I-Shift automatisert 12-trinns girkasse med overdrive
- PT2606** 6-trinns Powertronic automatisk girkasse, PT2606, elektronisk styrt med hydraulisk momentforsterker og lock-up på alle gir.
- ASO-C** Krypgir
- ASO-ULC** Ekstra lavt krypgir
- RTH2610F** Tandemaksel med navreduksjon og differensialspærre for maksimalt 26 tonns boggitrykk og 100 tonns vogntogvekt

Pakker

- DRIVE5** Kjørepakke
- DRIVE5+** Kjørepakke pluss
- DRIVE5++** Kjørepakke dobbel pluss
- 1LIVINFM** Førerhuspakke med 1 køye
- 2LIVINFM** Førerhuspakke med 2 køyer for FM
- INFODF** Informasjonssystem med Dynafleetstøtte
- INFONDF** Informasjonssystem med navigasjon og Dynafleetstøtte
- OFFROADD** Anleggspakke for FMX med kort førerhus
- OFFROADS** Anleggspakke for lange førerhus (alle modeller)

Chassis

- FST-PAR3** Parabelfjæring foran, stiv
- FAL10.0** Tillatt last foraksel 10,0 tonn
- FAL8.0** Tillatt last foraksel 8,0 tonn
- FAL9.0** Tillatt last foraksel 9,0 tonn
- FSTAB** Krengningsstabilisator foran, normal stivhet
- RAL26** Tillatt last akselkombinasjon 26 tonn
- RSTAB3** Krengningsstabilisator bak, stiv
- RALIM105** Akseltrykkbegrenser på første bakre drivaksel 10.5 tonn
- RALIM115** Akseltrykkbegrenser på første bakre drivaksel 11.5 tonn
- RALIM13** Akseltrykkbegrenser på første bakre drivaksel 13 tonn

- Standardutrustning
- Tillvalsutrustning

För mer detaljerad information om hytt- och drivlinekomponenter, se separata datablad.

För all möjlig tillvalsutrustning och utrustningskombinatorik, kontakta din Volvoåterförsäljare som kan skapa en specifikation som tillgodoser dina krav med hjälp av Volvos säljstödprogram (VSS).

Fabriken förbehåller sig rätten att modifiera konstruktionen och ändra utrustning utan förvarning. Specifikationen kan variera från land till land.

- RALIM15** Akseltrykkbegrenser på første bakre drivaksel 15 tonn
- ASF-DL1** Luftfjæring med 1 kjørehøyde
- ASF-DL3** Luftfjæring med 3 kjørehøyder
- PSP-FIX** Pumpe til servostyring med fast mengde
- PSP-VAR** Pumpe til servostyring med variabel mengde
- EBS-MED** EBS medium versjon med bl.a. følgende funksjoner: Brake Blending, temperaturvarsling, momentkontroll, automatisk differensialspærre, bakkestarthjelp, varsel ved slitte bremseskiver, bremsehjelp, bremseovervåking samt lagring av status og historikk
- AUXPARK** 2 ekstra fjærbremseklokker
- FRAME300** Utvendig høyde på rammeprofil 300 mm
- FST8080** Tykkelse på rammeprofil 8.0 mm liv og 8.0 mm flens
- FIL-EEEB** Ramme med innerline fra motor til bak bakaksel/boggi
- FIL-EEEF** Ramme med innerline fra motor til rammeslutt
- FIL-FBEB** Ramme med innerline over boggi
- FIL-FBEF** Ramme med innerline fra boggi til rammeslutt
- FIL-TXEB** Ramme med innerline fra girkasse til bak bakaksel/boggi
- FIL-TXEF** Ramme med innerline fra girkasse til rammeslutt
- BBOX-L** Batterikasse på venstre side
- 2BAT210B** 2 GEL-batterier med kapasitet 210 Ah
- 2BAT210C** 2 AGM-batterier med kapasitet 210 Ah
- BATTAMP** Amperemeter
- BATTIND** Indikator for batteriladning
- MSWI-C** Hovedstrømbryter på chassis
- MSWI-R** Hovedstrømbryter med fjernkontroll
- R315A56** Aluminiumstank 315 liter høyre side, lengde 1030 mm, diameter 560 mm, D-formet Minvolyum 255l Maxvolyum 630l
- ADTP-L** AdBlue tank på venstre side
- ADTP-R** AdBlue tank på høyre side
- ADB048** AdBlue plasttank 48 liter, diameter 560 mm, D-formet
- ADB064** AdBlue plasttank 64 liter, diameter 710 mm, D-formet
- ADB068** AdBlue plasttank 68 liter, diameter 560 mm, D-formet
- ADB090** AdBlue plasttank 90 liter, diameter 710 mm, D-formet
- FCAP-L** Låsbart diesel- og AdBlue-tankklokk
- FUFF-AS** Beskyttelse mot søl av drivstoff
- FUFF-ATS** Beskyttelse mot tyveri og søl av drivstoff
- ESH-REAR** Horisontal lyddemper, utblåsing bakover
- ESH-VERT** Horisontal lyddemper, vertikal utblåsing over tak
- EXST-SSP** Eksospipe i polert rustfritt stål
- EXST-ST** Eksospipe i stål
- WHC-FIX2** 2 faste stoppeklokker
- WHC-FOL2** 2 sammenleggbare stoppeklokker
- WHCP-F** Stoppeklokker plassert på fremre del av bilen
- WHCP-M** Stoppeklokker plassert på midtre/bakre del av bilen
- WHCP-R** Stoppeklokker plassert på bakre del av bilen
- WHCP-T** Stoppeklokker bipakket
- CHAIN-S** Snøkjettinger fra fabrikk
- HOOK-SC** Kjettingkroker
- TOWF-HD1** Ett slepefeste foran i heavy duty versjon
- TOWMBRH** Høyt montert trekkbjelke i senter av ramme med D-verdi = 190 kN
- TOWMBRL1** Lavt montert trekkbjelke
- TOWMBRM** Medium montert trekkbjelke i høyde med nedre rammefflens
- RFEC-S** Rett bakre rammeavslutning
- RFEC-U** Rammeavslutning kappet i overkant for tippbygg
- C-RI4040** Tilhengerkobling Ringfeder RF4040A G-150, D-verdi = 137 kN, Dc = 92 kN, V = 40 kN, øye = 40 mm

MODELLUTBUD

Ny FMX D13 6x6 jevnlast luftfjæring FMX 66R 3A

- C-RI4045** Tilhengerkobling Ringfeder RF4045A G-150, D-verdi = 137 kN, øye = 40 mm
 - C-RI5055** Tilhengerkobling Ringfeder RF5055A G-150, D-verdi = 200 kN, Dc = 135 kN, V = 75 kN, øye = 50 mm
 - C-RO400G** Tilhengerkobling Rockinger 400 G-150, D-verdi = 130 kN, Dc = 90 kN, V = 35 kN, øye = 40 mm
 - C-VBG750** Tilhengerkobling VBG 750V, D-verdi = 190 kN, Dc = 120 kN, V = 50 kN, øye = 57 mm
 - C-VBG850** Tilhengerkobling VBG 8500, D-verdi = 190 kN, øye = 50 mm
 - TOWR-ONE** Ett slepefeste bak
 - TREL-PK** Forberedt for el-kontakt tilhenger
 - TREL14** 14-polet el-kontakt for tilhenger
 - TREL15** 15-polet ADR-godkjent el-kontakt for tilhenger
 - TREL7** 7-polet el-kontakt for tilhenger
 - TREL7-7** Dobbel 7-polet el-kontakt for tilhenger (UADR)
 - TBC-DUO** Duomatic bremsetilkobling for tilhenger
 - TBC-EC** EU bremsetilkobling for tilhenger
 - TRBR-HCF** Håndregulering av tilhengerbrems, fullt trykk
 - TRBR-STA** Stasjonær tilhengerbremskontroll
 - TRB-STRE** Automatisk aktivering av tilhengerbrems i lav hastighet for å unngå saksing
 - RUP-FOSL** Innfellbar/skyvbar underkjøringsbeskyttelse bak i aluminium
 - RFEND-B** Bakskjerm med avtagbar topp
 - RFEND-T** Bakskjerm for transport av chassis
 - RFH-BAS** Normal høyde på bakskjerm
 - RFH-HIG** Høyest mulig høyde på bakskjerm
 - RFH-LOW** Lavest mulig høyde på bakskjerm
 - TL-LED** LED baklys
 - BLIGHT-E** Nødbremselys
- ### Felger og dekk
- RT-STEEL** Stålfelger på alle aksler
 - SPWT-D** Reservehjul lik drivhjul
 - SPWT-F** Reservehjul lik forhjul
 - SWCP-R** Reservehjulholder på høyre side bak bakaksel
 - SWCP-T** Reservehjulholder transportmontert
 - SWCP-TP** Reservehjulholder transportmontert på toppen av rammen
 - JACK-20T** Jekk, 20 tonn
 - TOOLKIT** Komplette verktøystett
 - INFLAHOS** Løs luftfylleslange
 - GAUGE-TP** Dekktrykkmåler
 - OBDEP-D** Euro 6 - Step D - Lovkrav fra 1/9-2019
- ### Utrustning drivlinje
- TRAP-HD** Girkasse med forsterket rangehus i stål
 - DRM-BE** Kjøremodus, økonomi og standard (balansert)
 - DRM-E** Kjøremodus, økonomi
 - PVT-MAP** I-See med optimering av drivstofforbruk via GPS-opplysninger
 - CRUIS-E** Konstantfarholder med Eco-roll, I-cruise og rattknapper
 - CRUISEC** Konstantfarholder
 - AMSO-AUT** Manuell giring i automat + kickdown for I-shift
 - AVO-ENH** I-shift programvare for anlegg/tømmerkjøring
 - APF-ENH** Utvidede kraftuttaksfunksjoner for I-shift
 - RET-TPT** Retarder for hydraulisk girkasse
 - TC-HWO** Oljekjølere for hydraulisk girkasse, vann/olje
 - TC-MAOH2** Oljekjølere for mekanisk girkasse, ekstra høy ytelse, luft/olje
 - TC-MWO** Oljekjølere for mekanisk girkasse, normal ytelse, vann/olje
 - TC-MWOH2** Oljekjølere for mekanisk girkasse, ekstra høy ytelse, vann/olje
 - 2COM1100** 2-sylindret luftkompressor, kapasitet 1100 l/min.
 - 2COMP900** 2-sylindret luftkompressor, kapasitet 900 l/min.
- CLU-AIRC** Luftkompressor med automatisk inn- og utkobling
 - AIRIN-HI** Høyt luftinntak
 - AIRIN-LO** Lavt luftinntak på bakvegg førerhus
 - ACL1ST-S** Luftinntak med primær- og sekundærfilter
 - 24AL110B** Generator 110 Ampere
 - 24AL120B** Generator 120 Ampere
 - 24AL150B** Generator 150 Ampere
 - PRIM-EL** Elektrisk pumpe for avlufting av drivstoffsystemet uten behov for å tippe førerhus
 - PRIM-MAN** Manuell pumpe for avlufting av drivstoffsystemet
 - FUEQ-EH** Elektrisk oppvarmet drivstoffsystem
 - AF-R** Dieselfilter oppvarmet via resirkulering av varm returdiesel
 - FUEFE2LW** Motormontert dobbelt stort drivstoffilter med vannavskiller
 - EST-AID** Startelement
 - 220EBH15** Elektrisk motorvarmer 220V, 1.5 kW
 - PTER-100** Bakmontert koblingsavhengig motorkraftuttak med flens DIN 7646
 - PTER-DIN** Bakmontert koblingsuavhengig motorkraftuttak med hunnkobling DIN 5462
 - PTER1400** Bakmontert koblingsuavhengig motorkraftuttak med flens SAE 1410 / ISO 7647
 - HPE-F101** Motormontert Parker F1-101 hydraulikkpumpe
 - HPE-F41** Motormontert Parker F1-41 hydraulikkpumpe
 - HPE-F51** Motormontert Parker F1-51 hydraulikkpumpe
 - HPE-F61** Motormontert Parker F1-61 hydraulikkpumpe
 - HPE-F81** Motormontert Parker F1-81 hydraulikkpumpe
 - HPE-T53** Motormontert Parker F2-53/53 dobbel hydraulikkpumpe
 - HPE-T70** Motormontert Parker F2-70/35 dobbel hydraulikkpumpe
 - HPE-V45** Motormontert Parker VP1-45 variabel hydraulikkpumpe
 - HPE-V75** Motormontert Parker VP1-75 variabel hydraulikkpumpe
 - PTPT-D** Kraftuttak for direkte montert hydraulikkpumpe for Powertronic girkasse
 - PTPT-F** Kraftuttak med flens for Powertronic girkasse
 - PTR-D** Girkassemontert kraftuttak for hydraulikkpumpe, lav utveksling, maks effekt 150 kW, maks moment 1000 Nm
 - PTR-DH** Girkassemontert kraftuttak for hydraulikkpumpe, høy utveksling, maks effekt 100 kW, maks moment 600 Nm
 - PTR-DM** Girkassemontert kraftuttak for hydraulikkpumpe, medium utveksling, maks effekt 100 kW, maks moment 600 Nm
 - PTR-F** Girkassemontert kraftuttak med flens, lav utveksling, maks effekt 150 kW, maks moment 1000 Nm
 - PTRD-D** Dobbel girkassemontert kraftuttak for 2 hydraulikkpumper, høy utveksling, maks effekt 90 kW, maks moment 550 Nm
 - PTRD-D1** Dobbel girkassemontert kraftuttak med flens og for hydraulikkpumpe, høy utveksling, maks effekt 90 kW, maks 550 Nm
 - PTRD-D2** Dobbel girkassemontert kraftuttak med 2 flenser og for hydraulikkpumpe, høy utveksling, maks effekt indre/ytre aksel 100/90 kW, maks moment 1000/550 Nm
 - HPG-F101** Girkassemontert hydraulikkpumpe Parker F1-101
 - HPG-F41** Girkassemontert hydraulikkpumpe Parker F1-41
 - HPG-F51** Girkassemontert hydraulikkpumpe Parker F1-51
 - HPG-F61** Girkassemontert hydraulikkpumpe Parker F1-61
 - HPG-F81** Girkassemontert hydraulikkpumpe Parker F1-81
- ### Førerhus innvendig og kjøreapplikasjoner
- STWPOS-L** Venstrestyrt
 - STWPOS-R** Høyrestyrt
 - STWM-LE** Skinnratt
 - STGW-AD2** Rattjusteiring med tilting
 - STGW-ADJ** Rattjusteiring uten tilting
 - AIRBAG** Kollisjonspute i rattet
 - DRC-AMII** Automatisk og manuell regenerering av dieselpartikkelfilter
 - DRC-AUTO** Helautomatisk regenerering av dieselpartikkelfilter

Standardutrustning

Tillvalsutrustning

Før mer detaljerad informasjon om hytt- og drivlinekomponenter, se separata datablad.

Før all mulig tillvalsutrustning og utrustningskombinatorik, kontakta din Volvoåterforsjeller som kan skapa en spesifikasjon som tillgodoser dina krav med hjälp av Volvos säljstödprogram (VSS).

Fabriken förbehåller sig rätten att modifiera konstruktionen och ändra utrustning utan förvarning. Specifikationen kan variera från land till land.

MODELLUTBUD

Ny FMX D13 6x6 jevnlast luftfjæring FMX 66R 3A

- **1DAYDIG2** Fartsrigger, 1-dags digital, EU/ADR-godkjent
 - **ARSL** Ekstra hastighetsbegrenser aktivert via bryter på dashbord
 - **RSENS-W** Regnsensor
 - **CU-ECC** Aircondition med elektronisk temperaturkontroll
 - **CU-ECC2** Aircondition med elektronisk temperaturkontroll, sensor for luftkvalitet og karbonfilter
 - **CU-MCC** Aircondition med manuell temperaturkontroll
 - **IMMOBIL** Startsperr
 - **ALARM-E** Innbruddsalarm for førerhus og påbygg/trailer
 - **ALCOLOCK** Alkolås
 - **BUPMON** Ryggkamera med monitor, beskyttet og oppvarmet linse samt 20 m kabel (10 m for trekkbil)
 - **PHONE-PK** Forberedt for GSM-telefon
 - **WLIFT-EB** Elektriske vindusheiser på begge sider
 - **WLIFT-ME** Manuelle vindusheiser
 - **ISUNS-BS** Innvendig sidesolskjerm på fører- og passasjerside
 - **ISUNS-DS** Innvendig sidesolskjerm på førerside
 - **ISUNF-B** Innvendig solskjerm uten speil
 - **ISUNF-MD** Innvendig solskjerm med speil på førerside
 - **ISUNF-RE** Elektrisk solgardin integrert i fronthylle
 - **ISUNF-RM** Manuell solgardin integrert i fronthylle
 - **CSPU-S** Midtseksjon i dashbord med øvre oppbevaringsrom
 - **ADFS** 2 ekstra DIN-utsparinger i fronthylle
 - **BUPALARM** Ryggevarsler
 - **RTOLL-PK** Forberedt for vegbetalingsystem
 - **LOADIND** Elektronisk lastindikator
 - **REMC-MF** Multifunksjons fjernkontroll for bruk utenfor førerhus
 - **FIREXT3N** Brannslucker 3 kg
 - **WARNVEST** Refleksvest
 - **AIDKIT** Førstehjelpkit med plaster, rensekluter, kompresser, elastiske bandasjer, pustemaske, hansker og saks
 - **WARNLAMP** Flyttbar varselampe med batterier
 - **LAMP-IN** Lommelykt/inspeksjonslampe
 - **BULBKIT** Lyspære- og sikringssats
 - **WRITEPAD** Skriveplate.
- ### Førerhusfasiliteter
- **DST-CF5** Førerstol komfort med luftfjæring, oppvarming og integrert belte
 - **DST-CF6** Førerstol komfort med luftfjæring, oppvarming, ventilasjon og integrert belte
 - **SBD-RED** Røde sikkerhetsseler på fører og passasjerside
 - **SBPRE-DS** Sikkerhetsbelte med beltestrømper for førerstol
 - **PST-BENC** Passasjerbenk
 - **PST-CF5** Passasjerstol komfort med luftfjæring, oppvarming og integrert belte
 - **PST-STD2** Passasjerstol i standardversjon
 - **SBPRE-PS** Sikkerhetsbeltestrømper for passasjerstol
 - **ARM-DBPS** To armlener på førerstol og ytre på passasjerstol
 - **ARMRE-BB** 2 armlener på begge stoler
 - **ARMRE-DB** 2 armlener på førerstol
 - **ARMRE-PB** 2 armlener på passasjerstol
 - **ARMRE-PS** Ytre armlene på passasjerstol
 - **ARU-BAS** Trekk på armlener i vinyl
 - **ARU-LEA** Trekk på armlener i skinn
 - **FMAT-RUB** Gummimatter
 - **FMAT-TX2** Tekstilmatter og gummimatter
- **LBK70** Fast nedre køye 700 mm bred
 - **MATL-FI** Madrass for sjåførvekt > 100 kg
 - **MATL-SF** Madrass for sjåførvekt 85-100 kg
 - **OLMAT-BA** Basis overmadrass
 - **OLMAT-PR** Premium overmadrass
 - **TBK60F** Øvre køye, 600 mm bred, fellbar
 - **TBK70F** Øvre køye, 700 mm bred, fellbar
 - **PH-CAB2** Parkeringsvarmer for førerhus
 - **PH-ENGCA** Parkeringsvarmer for motor og førerhus
 - **PH-SS** Rastvarmer for førerhus
 - **SLCP-BAS** Basisutgave av kontrollpanel ved køye
 - **ETSB-F** Fremre oppbevaringsboks på motortunnel
 - **ETSB-FR** Fremre og bakre oppbevaringsboks på motortunnel
 - **ETSB-FRS** Fremre, bakre og høyre oppbevaringsboks på motortunnel
 - **ETSB-FS** Fremre og høyre oppbevaringsboks på motortunnel
 - **ETSB-R** Bakre oppbevaringsboks på motortunnel
 - **ETSB-RS** Bakre og høyre oppbevaringsboks på motortunnel
 - **ETSB-S** Oppbevaringsboks på motortunnel høyre side
 - **RUS-BAS** Øvre oppbevaringsrom bak i førerhus 154 liter (300 mm høyde)
 - **RUS-HIG** Øvre oppbevaringsrom bak i førerhus 245 liter (440 mm høyde)
 - **REF-ICPK** Forberedt for kjøleboks på motortunnel
 - **MICRO-PK** Forberedt for mikrobølgeovn
 - **BOTH-D** Flaskeholder i midtseksjon av dashbord
 - **COFMA-PK** Forbedret for kaffetrakter
 - **INLI-BAS** Hvit interiørbelysning med myk av/på-funksjon
 - **INLI-NL** Hvit og rød interiørbelysning med myk av/på-funksjon
 - **INLI-NLD** Hvit og rød interiørbelysning med myk av/på-funksjon samt dimmer
 - **ARL-FLEX** 2 fleksible leselamper
 - **RH-EE** Uten takluke med takvindu i farget sikkerhetsglass som nødutgang for FH
 - **RH-ER** Takluke forsterket i stål - nødutgang
 - **RH-ETR** Elektrisk betjent takluke i farget glass med åpning i bakkant for FH
 - **RH-MTR** Manuelt betjent takluke i farget glass med åpning i bakkant for FH
 - **GLAS-TIN** Farget glass i rutene
 - **SWIND-BS** Ekstra sidevindu på begge sider
 - **SWIND-PS** Ekstra sidevindu på passasjerside
 - **AWIND-RF** Bakrute
 - **VANMIR** Innvendig speil
 - **AS-FUS** 2 ekstra hyller i fremre øvre sjalusiskap
 - **INFOT-PK** Forberedt for TV-montering inkludert antenne, uttak, brakett og kabler
- ### Førerhus utvendig
- **EXTL-BAS** Standard eksteriørfinish (grå innsteg, støtfanger, spoiler under støtfanger, speilhus og solskjerm)
 - **DGLAS-H** Herdet glass i dørvinduer
 - **DGLAS-L** Laminert glass i dørvinduer
 - **LOCK-REM** Sentrallås med fjernkontroll
 - **BUMP-HD** Støtfanger foran i heavy duty versjon
 - **AUXFS** Ekstra stigtrinn med fleksibelt oppheng
 - **GUARD-EH** Beskyttelsesdeksel for kjølerør og bunnpanne
 - **SIDEH-B** Holdestang på førerhus
 - **SIDSTP-R** Stigtrinn og holdestang i bakkant førerhus
 - **BUGNET** Insektnett foran radiator

■ Standardutrustning

□ Tillvalsutrustning

Før mer detaljerad informasjon om hytt- og drivlinekomponenter, se separata datablad.

Før all mulig tillvalsutrustning og utrustningskombinatorik, kontakta din Volvoåterforsjeller som kan skapa en spesifikasjon som tillgodoser dina krav med hjelp av Volvos seljstodprogram (VSS).

Fabriken forbeholder sig retten att modifiera konstruktionen och ändra utrustning utan förvarning. Specifikationen kan variera från land till land.

MODELLUTBUD

Ny FMX D13 6x6 jevnlast luftfjæring FMX 66R 3A

- CTILTP-E** Elektrisk pumpe for førerhustipping
- CTILTP-M** Manuell pumpe for førerhustipping
- FCABS-A** Luftfjæring foran på førerhus
- FCABS-M** Mekanisk fjæring foran på førerhus
- RCABS-A** Luftfjæring bak på førerhus
- RCABS-M** Mekanisk fjæring bak på førerhus
- MIRCFPX** Sidespeil, el-varme, el-månøvrert med blindsonkamera på passasjerside
- MIRCOPFX** Robuste el-oppvarmede og regulerte speil inkl. nærsikt- og vidvinkelspeil på passasjerside FMX
- MIRSTDX2** Robuste el-oppvarmede speil inkl. nærsikt- og vidvinkelspeil på passasjerside FMX
- AMIR-F20** Nærsiktspeil foran, speilradius 200 mm
- SUNV-H** Utvendig solskjerm
- AD-ROOF** Takspoiler
- AD-SIDES** Korte sidespoilere i bakkant av førerhus
- HL-BASIC** Halogen H7 hovedlys
- HL-CLEAN** Høytrykkspylerer for hovedlys
- HLP-ST** Beskyttelse av hovedlys i stål
- HLP-ST2** Beskyttelse av hovedlys i stål netting
- HL-ADJ** Høyderegulering av hovedlys
- ASL-RF2** 2 Hella H11 70W ekstra fjernlys i skiltkasse
- IDLAMP-W** 3 stk. hvite identifikasjonslys på førerhustak
- IDLMPSW** Bryter for ID-lamper på tak
- BEACOA2F** 2 roterende orange varsellamper foran på førerhustak
- BEACOA2R** 2 roterende orange varsellamper bak på førerhustak
- BEACON-P** Forberedt for varsellamper på førerhustak med bryter
- BEACONA4** 4 roterende orange varsellamper på førerhustak, 2 foran og 2 bak
- CABPT-R1** 1 kabelgjennomføring i førerhustak
- CABPT-R2** 2 kabelgjennomføringer i førerhustak
- SPOTP-F** Forberedt for ekstralys i front, maks 280W
- SPOTP-R** Forberedt for ekstralys på førerhustak, maks 280W
- SPOTP-RF** Forberedt for ekstralys i front og på førerhustak, maks 2 x 280W
- ROS-IL** Belysning i skiltkasse
- ROS-IL2**
- ROS-ILP** Forberedt for belysning i skiltkasse
- CSGN-FMX** FMX-dekal i skiltkasse
- HORN-F1S** Ett en-tone trykklufthorn bak deksel i front
- HORN-R2S** To forkrommede en-tone trykklufthorn montert på tak
- ANT-CBR** Takmontert antenne for kommunikasjonsradio
- ACCB-R-AP** Fremre, midtre og bakre takbrakett
- ACCB-R-F** Fremre takbrakett
- ACCB-R-FM** Fremre og midtre takbrakett
- ACCB-R-FR** Fremre og bakre takbrakett
- ACCB-R-M** Midtre takbrakett
- ACCB-R-R** Bakre takbrakett
- ACCB-R-RM** Midtre og bakre takbrakett
- REFS-TW** Bipakket reflekterende hvit konturmerking for førerhus
- REFS-TY** Bipakket reflekterende gul konturmerking for førerhus
- SWL-PK** Forberedt for arbeidslys på chassis, bryter med 2 posisjoner (på/av)
- WL-CHKP** Forberedt for arbeidslys på chassis med bryter og kabel
- WLC-H2W** 2 hvite 70W høyt monterte arbeidslamper på bakvegg førerhus
- WLC-PKCH** Forberedt for arbeidslamper montert på chassis
- WLC-PKH** Forberedt for høyt monterte arbeidslamper på bakvegg førerhus
- WLC-PKL** Forberedt for lavt monterte arbeidslamper på bakvegg førerhus
- WLC-PKLH** Forberedt for lavt og høyt monterte arbeidslamper på bakvegg førerhus
- ECBB-BAS** El-sentral for påbygg uten påbyggmodul
- ECBB-HIG** El-sentral for påbygg med påbyggmodul
- BBCHAS1** En 7-polet elektrisk påbyggerkontakt
- BBCHAS3** Tre 7-poled elektriske påbyggerkontakter
- BEPR-T2** Forberedt for tipp operert via Work Remote
- TD-LED** Tilhengergjenkjenning med LED-sensor for diodelyker. Lyktestyringsmodulen (LCM) på lastebilen gjenkjenner at tilhengeren har diodelyker og lyset på tilhengeren vil bli styrt korrekt uten feilmeldinger.
- FRFS-BS** Rene rammesider bak førerhus på begge sider, ca.500 mm med 1 foraksel, ca.600 mm med 2 forakslar
- FBA-BTF** Lave fremre påbyggfester for vridningsfleksible jevnlastpåbygg
- FBA-BTSP** Lave fremre påbyggfester for semi-fleksible påbygg med hensyn til vridning
- HBA-FSFB** Hull for fleksible og semi-fleksible påbyggfester
- HBA-SB** Hull for stive påbyggfester
- RBA-T2** Nedre påbyggfester bak for hjelperamme
- AUXL-SPK** Forberedt for brøytelys og ekstra retningssignallys med bryter og kabel
- TAILPRE2** Forberedt for bakløfter operert via Work Remote
- TAILPREP** Forberedt for bakløfter
- AESW2** 2 ekstra brytere for påbygg (merket AUX1 / AUX2)
- AESW2PK** 2 ekstra brytere for påbygg (merket AUX1 / AUX2) + 4 umerkede brytere uten kabling
- AUXSW-4** Ledningsopplegg fra el-sentral påbygg for 4 ekstra brytere i dashbord

Leveringsservice

- FMS-PK** Portal for Fleet Management System
- DRUT2**

Forberedelse påbygg

- SRWL-PK** Forberedt for arbeidslys på chassis, bryter med 3 posisjoner (på/av/auto-revers)
- SWL-2FW** 2 hvite H3 70W arbeidslys på chassis bak førerhus, bryter med 2 posisjoner (på/av)
- SWL-2RW** 2 hvite H3 70W arbeidslys bak på chassis, bryter med 2 posisjoner (på/av)
- SWL-4W** 4 hvite H3 70W arbeidslys bak førerhus + bak på chassis, bryter med 2 posisjoner (på/av)

Volvo Truck Corporation
volvotrucks.com