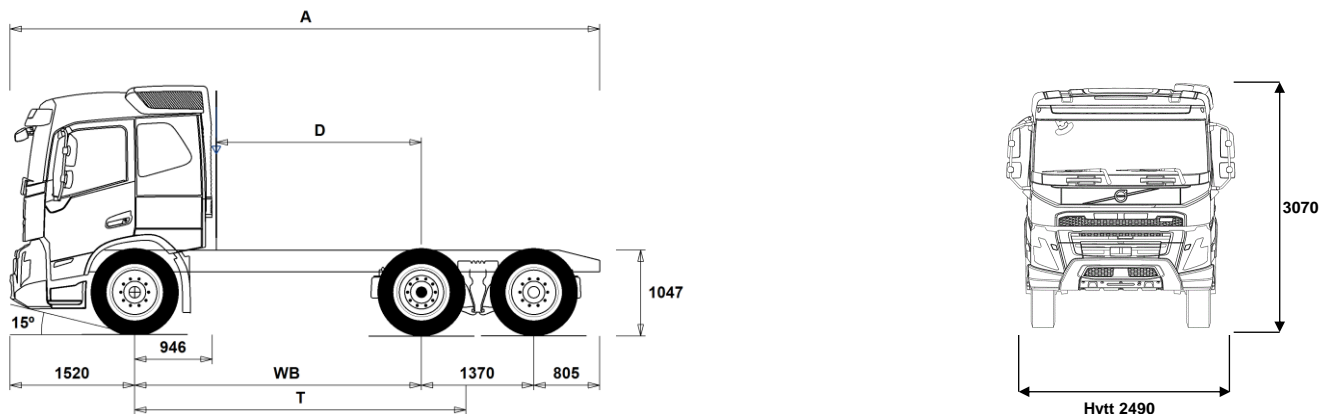


Ny FMX D13 6x2 trekkvogn luftfjæring FMX 62T T3A



## Chassidimensioner [mm]

WB Hjulbas	3000	3200	3400	3700	3900
A Totallængd	6695	6895	7095	7395	7595
D Centrum bakaxel till bakkant hytt	2004	2204	2404	2704	2904
T Teoretisk hjulbas	3541	3741	3941	4241	4441

## Chassivikter [kg]

Framaxel	4645	4655	4675	4690	4700
Bakre boggin	2640	2645	2655	2665	2665
Tjänstevikt	7285	7300	7330	7355	7365

## Vändcirkel [mm]

Vändcirkel mellan trottoarkanter	12900	13500	14100	15000	15600
Vändcirkel mellan väggar	14400	15000	15600	16500	17100

## Tillåtna vikter [kg]

	Tillåtet	Teknisk
Bruttovikt	26000	26100
Bruttovikt, kombination	44000	44000
Framaxel	7100	7100
Bakre boggin	19000	19000

## Viktiga noteringar

### Chassidimensioner

Hytthöjd: -4 mm för CAB-DAY, +370 mm för CAB-HSLP, -208 mm för CAB-LDAY, -208 mm för CAB-LSLP.  
 Centrum framaxel till bakkant hytt: -424 mm för CAB-DAY, -493 mm för CAB-LDAY, -6 mm för CAB-LSLP.  
 D-mått inkluderar ett främre spelrum på 50 mm och för jämnlastbilar också en hjälpram på 100 mm.  
 Höjden kan variera ± 20 mm för blad och ± 10 mm för luftfjädring.  
 Alla mått gäller för olastat chassi och eventuella löpaxlar nere. Chassihöjd som använts: CHH-HIGH.  
 Höjdändring med chassihöjd CHH-MED, FRAME266: 0 mm.

Vikter och dimensioner är baserade på följande däck:  
 Däck på framaxeln: 315/80R22.5  
 Däck på drivaxeln: 315/80R22.5  
 Däck på löp/pusheraxeln: 315/80R22.5

**Chassivikter inkluderar olja, vatten, AdBlue, 0 liter bränsle och utan förare. Tjänstevikt kan variera ± 3%.**

Vändcirkelarna är teoretiskt beräknade. Löpaxel som använts: TA-FIXED.

Lagliga vikter kan variera från land till land.

För mer detaljerad information, inklusive vikt för tillvalsutrustning, be din Volvoåterförsäljare att lägga in din specifikation i Volvos viktinformationsprogram (WIS).

Använd inte denna ritning i samband med påbyggnad. Använd Volvos påbyggnadsinstruktioner och chassiritning FMX62TT3A.

# MODELLUTBUD

## Ny FMX D13 6x2 trekkvogn luftfjæring FMX 62T T3A

### Bruksområde

- RC-ROUGH** Belastningsklasse for dårlig vegstandard
- RC-SMOOT** Belastningsklasse for normal vegstandard

### Hovedkomponenter

- CHH-HIGH** Høy (normal) chassishøyde
- CHH-MED** Medium chassishøyde
- TAG-FIXD** Fast løpeaksel med tvillingmonterte hjul
- TAG-FIXS** Fast løpeaksel med singelmonterte hjul
- FMX-DAY5** Kort førerhus FMX
- FMX-HSL5** Høyt førerhus FMX
- FMX-LDA5**
- FMX-LSL5**
- FMX-SLP5** Langt førerhus FMX
- EU6SCR** Emisjonsnivå Euro 6
- D13 420S** 13-liters Euro 6 dieselmotor med turbo-S 420 hk (309 kW), 2100 Nm, SCR, EGR og partikkelfilter
- D13 460S** 13-liters Euro 6 dieselmotor med turbo-S 460 hk (338 kW), 2300 Nm, SCR, EGR og partikkelfilter
- D13 500S** 13-liters Euro 6 dieselmotor med turbo-S 500 hk (368 kW), 2500 Nm, SCR, EGR og partikkelfilter
- D13 540S** 13-liters Euro 6 dieselmotor med turbo-S 540 hk (397 kW), 2600 Nm, SCR, EGR og partikkelfilter
- D13K420** 13-liters Euro 6 dieselmotor 420 hk (309 kW), SCR, EGR og dieselpartikkelfilter
- D13K460** 13-liters dieselmotor D13K460, 460 hk (338 kW) ved 1400-1800 o/min, 2300 Nm ved 1000-1400 o/min, økoonomiturtall 1000-1400 o/min.
- D13K500** 13-liters Euro 6 dieselmotor 500 hk (368 kW), SCR, EGR og dieselpartikkelfilter
- D13K540** 13-liters Euro 6 dieselmotor 540 hk (397 kW), SCR, EGR og dieselpartikkelfilter
- DIESEL** For ordinær diesel EN590 og HVO EN15940
- DIESEL-B** For B100 biodiesel EN14214
- EBR-EPG** Standard motorbrems med termostatstyrt mottrykksregulator
- EBR-EPGC** Motorbrems med termostatstyrt mottrykksregulator for I-shift
- EBR-VEB+** Volvo Engine Brake, VEB+, kombinert kompresjonsbrems og termostatstyrt mottrykksregulator
- AT2612F** I-Shift automatisert 12-trinns girkasse
- ATO2612F** I-Shift automatisert 12-trinns girkasse med overdrive
- PT2606** 6-trinns Powertronic automatisk girkasse, PT2606, elektronisk styrt med hydraulisk momentforsterker og lock-up på alle gir. Semi powershift Dual Clutch 12-trinns girkasse med overdrive
- SPO2812**
- ASO-C** Kryppgir
- ASO-ULC** Ekstra lavt kryppgir
- RSH1370F** Bakaksel med navreduksjon og differensialspærre
- RSS1370A** Bakaksel med enkelutveksling og differensialspærre
- RSS1370B** Bakaksel med enkelutveksling og differensialspærre

### Pakker

- FUELPACK** Drivstofføkonomipakke
- DRIVE5** Kjørepakke
- DRIVE5+** Kjørepakke pluss
- DRIVE5++** Kjørepakke dobbel pluss
- 1LIVINFM** Førerhuspakke med 1 køye
- 2LIVINFM** Førerhuspakke med 2 køyer for FM
- INFODF** Informasjonssystem med Dynafleetstøtte
- INFONDF** Informasjonssystem med navigasjon og Dynafleetstøtte
- VISIX5** Siktpakke for FMX
- SAFE-VE** Aktiv sikkerhetspakke
- SAFE-VE+** Aktiv sikkerhetspakke
- OFFROADD** Anleggspakke for FMX med kort førerhus
- OFFROADS** Anleggspakke for lange førerhus (alle modeller)

### Chassis

- Standardutrustning
- Tillvalsutrustning

Før mer detaljerad informasjon om hytt- og drivlinekomponenter, se separata datablad.

Før all mulig tillvalsutrustning og utrustningskombinatorik, kontakta din Volvoåterforsjeller som kan skapa en spesifikasjon som tillgodoser dina krav med hjelp av Volvos seljstøpprogram (VSS).

Fabriken förbehåller sig rätten att modifiera konstruktionen och ändra utrustning utan förvarning. Specifikationen kan variera från land till land.

- FST-AIR** Luftfjæring foran
- FST-PAR** Parabelfjæring foran, normal stivhet
- FST-PAR3** Parabelfjæring foran, stiv
- FSL5-BAS** Standard vandring på luftfjæret foraksel (hev-senk)
- FSL5-HI** Lang vandring på luftfjæret foraksel (hev-senk)
- FAL10.0** Tillatt last foraksel 10,0 tonn
- FAL7.1** Tillatt last foraksel 7,1 tonn
- FAL7.5** Tillatt last foraksel 7,5 tonn
- FAL8.0** Tillatt last foraksel 8,0 tonn
- FAL8.5** Tillatt last foraksel 8,5 tonn
- FAL9.0** Tillatt last foraksel 9,0 tonn
- FSTAB** Kreningsstabilisator foran, normal stivhet
- FSTAB2** Kreningsstabilisator foran, medium stivhet
- FSTAB3** Kreningsstabilisator foran, stiv
- RSLS-BAS** Normal reguleringshøyde på luftfjæring
- RAL19** Tillatt last akselkombinasjon 19 tonn, boggifordeling 11,5/7,5 tonn
- RAL20.5** Tillatt last akselkombinasjon 20,5 tonn, boggifordeling 13,0/7,5 tonn
- RAL22.5** Tillatt last akselkombinasjon 22,5 tonn
- RSTAB1** Kreningsstabilisator bak, normal stivhet
- RSTAB2** Kreningsstabilisator bak, medium stivhet
- RSTAB3** Kreningsstabilisator bak, stiv
- RALIM105** Akseltrykkgrensere på første bakre drivaksel 10.5 tonn
- RALIM115** Akseltrykkgrensere på første bakre drivaksel 11.5 tonn
- RALIM15** Akseltrykkgrensere på første bakre drivaksel 15 tonn
- RALIM20** Akseltrykkgrensere på første bakre drivaksel 20 tonn
- ASF-DL1** Luftfjæring med 1 kjørehøyde
- ACTST-TO** Aktiv styring
- ASFE-BAS** Volvo Dynamic Steering - standard
- ASFE-OG** Volvo Dynamic Steering - med stabilitetsassistent
- ASFE-PO** Volvo Dynamic Steering - med personlig innstilling og stabilitetsassistent
- ASFE-PS** Volvo Dynamic Steering - med personlig innstilling
- PSS-SING** Enkelt styresystem
- PSP-FIX** Pumpe til servostyring med fast mengde
- PSP-VAR** Pumpe til servostyring med variabel mengde
- EBS-MED** EBS medium versjon med bl.a. følgende funksjoner: Brake Blending, temperaturvarsel, momentkontroll, automatisk differensialspærre, bakkestarthjelp, varsel ved slitte bremseklosser, bremsehjelp, bremseovervåking samt lagring av status og historikk
- RST-AIR** Luftfjæring bak
- RST-AIR4** Luftfjæring bak med øket stivhet
- SUSPL-EC** Elektronisk nivåregulering for luftfjæring
- FRAME266** Utvendig høyde på rammeprofil 266 mm
- FRAME300** Utvendig høyde på rammeprofil 300 mm
- FST7070** Tykkelse på rammeprofil 7.0 mm liv og 7.0 mm flens
- FST8080** Tykkelse på rammeprofil 8.0 mm liv og 8.0 mm flens
- FIL-EEEEB** Ramme med innerline fra motor til bak bakaksel/boggi
- FIL-TXEB** Ramme med innerline fra girkasse til bak bakaksel/boggi
- BBOX-EF** Batterikasse i rammeoverheng bak, kun egnet for ISO-trailere med 1600 mm overheng foran
- BBOX-L** Batterikasse på venstre side
- BATS-D** Dobbelt batterisystem (4 batterier)
- BATS-S** Enkelt batterisystem (2 batterier)
- 2BAT210B** 2 GEL-batterier med kapasitet 210 Ah
- 2BAT210C** 2 AGM-batterier med kapasitet 210 Ah
- BATTAMP** Amperemeter
- BATTIND** Indikator for batterilading
- ADR1** ADR-tilpassing med 1 hovedstrømbryter
- ADR2** ADR-tilpassing med 2 hovedstrømbrytere

# MODELLUTBUD

## Ny FMX D13 6x2 trekkvogn luftfjæring FMX 62T T3A

- MSWI-A** Hovedstrømbryter for ADR
- MSWI-C** Hovedstrømbryter på chassis
- MSWI-R** Hovedstrømbryter med fjernkontroll
- R330A71** Aluminiumstank 330 liter høyre side, lengde 830 mm, diameter 710 mm, D-formet  
Minvolym 150l  
Maxvolym 810l
- UL-FUEL** Uten tank på venstre side  
Minvolym 160l  
Maxvolym 770l
- ADTP-BC** AdBlue tank bak/under førerhus på høyre side
- ADTP-L** AdBlue tank på venstre side
- ADTP-R** AdBlue tank på høyre side
- ADB048** AdBlue plasttank 48 liter, diameter 560 mm, D-formet
- ADB050** AdBlue tank 50 liter
- ADB064** AdBlue plasttank 64 liter, diameter 710 mm, D-formet
- ADB068** AdBlue plasttank 68 liter, diameter 560 mm, D-formet
- ADB090** AdBlue plasttank 90 liter, diameter 710 mm, D-formet
- ADB100** AdBlue tank 105 liter
- ADTC-BF** Blankt deksel over AdBlue tank
- FCAP-L** Låsbart diesel- og AdBlue-tanklokk
- FUFF-AS** Beskyttelse mot søl av drivstoff
- FUFF-ATS** Beskyttelse mot tyveri og søl av drivstoff
- ESH-LEFT** Horizontal lydtemper, utblåsing venstre side
- ESH-REAR** Horizontal lydtemper, utblåsing bakover
- ESH-RIGH** Horizontal lydtemper, utblåsing høyre side
- ESH-VERT** Horizontal lydtemper, vertikal utblåsing over tak
- EXST-SSP** Eksospipe i polert rustfritt stål
- EXST-ST** Eksospiper i stål
- WHC-FIX2** 2 faste stoppeklosser
- WHC-FOL2** 2 sammenleggbare stoppeklosser
- WHCP-F** Stoppeklosser plassert på fremre del av bilen
- WHCP-M** Stoppeklosser plassert på midtre/bakre del av bilen
- WHCP-T** Stoppeklosser bipakket
- SUP-BAS** Sideunderkjøringshinder normal
- CHAIN-S** Snøkjettinger fra fabrikk
- HOOK-SC** Kjettingkroker
- TOWF-HD1** Ett slepefeste foran i heavy duty versjon
- RFEC-B** Rammeavslutning med skråskjæring bak (standard på trekkbil)
- TOWR-ONE** Ett slepefeste bak
- TREL15** 15-polet ADR-godkjent el-kontakt for tilhenger
- TREL7** 7-polet el-kontakt for tilhenger
- TREL7-7** Dobbel 7-polet el-kontakt for tilhenger (UADR)
- TBC-DUO** Duomatic bremsetilkobling for tilhenger
- TBC-EC** EU bremsetilkobling for tilhenger
- TRBR-HCF** Håndregulering av tilhengerbrems, fullt trykk
- TRBR-STA** Stasjonær tilhengerbremskontroll
- TRB-STRE** Automatisk aktivering av tilhengerbrems i lav hastighet for å unngå saksing
- RFEND-B** Baksksjermer med avtagbar topp
- RFH-BAS** Normal høyde på baksksjermer
- RFH-HIG** Høyest mulig høyde på baksksjermer
- RFH-LOW** Lavest mulig høyde på baksksjermer
- ATANK-AL** Aluminium lufttank
- ATANK-ST** Stål lufttank
- TL-LED** LED baklyst
- BLIGHT-E** Nødbremselyst
- RT-AL** Børstede aluminiumfelger med standard hull på alle aksler
- RT-ALDP** Dura Bright aluminiumfelger med standard hull på alle aksler
- RT-ALDPD** Dura Bright aluminiumfelger med forsenkede hull på alle aksler (samme bolter som stålfelger)
- RT-ALDU** Børstede aluminiumfelger med forsenkede hull på alle aksler (samme bolter som stålfelger)
- RT-STEEL** Stålfelger på alle aksler
- WCAP** Hjulkapsler
- SPWT-D** Reservehjul lik drivhjul
- SPWT-F** Reservehjul lik forhjul
- SWCP-LF** Reservehjulholder på venstre side foran bakaksel
- SWCP-RF** Reservehjulholder på høyre side foran bakaksel
- SWCP-T** Reservehjulsholder transportmontert
- SWCP-TP** Reservehjulsholder transportmontert på toppen av rammen
- JACK-12T** Jekk, 12 tonn
- JACK-15T** Jekk, 15 tonn
- JACK-20T** Jekk, 20 tonn
- TOOLKIT** Komplett verktøysett
- INFLAHOS** Løs luftfyllslange
- GAUGE-TP** Dekktrykkmåler
- OBDEP-D** Euro 6 - Step D - Lovkrav fra 1/9-2019

### Utrustning drivlinje

- TRAP-HD** Girkasse med forsterket rangehus i stål
- DRM-BE** Kjøremodus, økonomi og standard (balansert)
- DRM-E** Kjøremodus, økonomi
- PVT-MAP** I-See med optimering av drivstofforbruk via GPS-opplysninger
- CRUIS-E** Konstantfartholder med Eco-roll, I-cruise og rattknapper
- CRUIS-E4** Fleet-optimert konstantfartholder med begrensede valg og inkludert I-Roll
- CRUISEC** Konstantfartholder
- AMSO-AUT** Manuell giring i automat + kickdown for I-shift
- AVO-ENH** I-shift programvare for anlegg/tømmerkjøring
- APF-ENH** Utvidede kraftuttaksfunksjoner for I-shift
- RET-TH** Retarder for manuell girkasse og I-Shift
- RET-TPT** Retarder for hydraulisk girkasse
- TC-HWO** Oljekjølere for hydraulisk girkasse, vann/olje
- TC-MAOH2** Oljekjølere for mekanisk girkasse, ekstra høy ytelse, luft/olje
- TC-MWO** Oljekjølere for mekanisk girkasse, normal ytelse, vann/olje
- TC-MWOH2** Oljekjølere for mekanisk girkasse, ekstra høy ytelse, vann/olje
- 2COM1100** 2-sylindret luftkompressor, kapasitet 1100 l/min.
- 2COMP900** 2-sylindret luftkompressor, kapasitet 900 l/min.
- CLU-AIRC** Luftkompressor med automatisk inn- og utkobling
- AIRIN-HI** Høyt luftinntak
- AIRIN-LO** Lavt luftinntak på bakvegg førerhus
- ACL1ST-S** Luftinntak med primær- og sekundærfilter
- 24AL110B** Generator 110 Ampere
- 24AL120B** Generator 120 Ampere
- 24AL150B** Generator 150 Ampere
- PRIM-EL** Elektrisk pumpe for avlufting av drivstoffsystemet uten behov for å tippe førerhus
- PRIM-MAN** Manuell pumpe for avlufting av drivstoffsystemet
- FUEQ-EH** Elektrisk oppvarmet drivstoffsystem
- AF-R** Dieselfilter oppvarmet via resirkulering av varm returdiesel
- FUEFE2LW** Motormontert dobbelt stort drivstoffilter med vannavskiller
- EST-AID** Startelement
- 220EBH15** Elektrisk motorvarmer 220V, 1.5 kW
- PTER-100** Bakmontert koblingsavhengig motorkraftuttak med flens DIN 7646

### Felger og dekk

- Standardutrustning
- Tillvalsutrustning

Før mer detaljerad informasjon om hytt- og drivlinekomponenter, se separata datablad.

Før all mulig tillvalsutrustning og utrustningskombinatorik, kontakta din Volvoåterforsjeller som kan skapa en spesifikasjon som tillgodoser dina krav med hjelp av Volvos seljstodprogram (VSS).

Fabriken förbehåller sig rätten att modifiera konstruktionen och ändra utrustning utan förvarning. Specifikationen kan variera från land till land.

# MODELLUTBUD

## Ny FMX D13 6x2 trekkvogn luftfjæring FMX 62T T3A

- PTER-DIN** Bakmontert koblingsuavhengig motorkraftuttak med hunnkobling DIN 5462
- PTER1400** Bakmontert koblingsuavhengig motorkraftuttak med flens SAE 1410 / ISO 7647
- HPE-F101** Motormontert Parker F1-101 hydraulikkpumpe
- HPE-F41** Motormontert Parker F1-41 hydraulikkpumpe
- HPE-F51** Motormontert Parker F1-51 hydraulikkpumpe
- HPE-F61** Motormontert Parker F1-61 hydraulikkpumpe
- HPE-F81** Motormontert Parker F1-81 hydraulikkpumpe
- HPE-T53** Motormontert Parker F2-53/53 dobbel hydraulikkpumpe
- HPE-T70** Motormontert Parker F2-70/35 dobbel hydraulikkpumpe
- HPE-V45** Motormontert Parker VP1-45 variabel hydraulikkpumpe
- HPE-V75** Motormontert Parker VP1-75 variabel hydraulikkpumpe
- PTPT-D** Kraftuttak for direkte montert hydraulikkpumpe for Powertronic girkasse
- PTPT-F** Kraftuttak med flens for Powertronic girkasse
- PTR-D** Girkasemontert kraftuttak for hydraulikkpumpe, lav utveksling, maks effekt 150 kW, maks moment 1000 Nm
- PTR-DH** Girkasemontert kraftuttak for hydraulikkpumpe, høy utveksling, maks effekt 100 kW, maks moment 600 Nm
- PTR-DM** Girkasemontert kraftuttak for hydraulikkpumpe, medium utveksling, maks effekt 100 kW, maks moment 600 Nm
- PTR-F** Girkasemontert kraftuttak med flens, lav utveksling, maks effekt 150 kW, maks moment 1000 Nm
- PTR-FH** Girkasemontert kraftuttak med flens, høy utveksling, maks effekt 100 kW, maks moment 600 Nm
- PTR-FL** Girkasemontert kraftuttak med flens, lav utveksling, maks effekt 100 kW, maks moment 600 Nm
- PTRD-D** Dobbel girkasemontert kraftuttak for 2 hydraulikkpumper, høy utveksling, maks effekt 90 kW, maks moment 550 Nm
- PTRD-D1** Dobbel girkasemontert kraftuttak med flens og for hydraulikkpumpe, høy utveksling, maks effekt 90 kW, maks moment 550 Nm
- PTRD-D2** Dobbel girkasemontert kraftuttak med 2 flenser og for hydraulikkpumpe, høy utveksling, maks effekt indre/ytre aksel 100/90 kW, maks moment 1000/550 Nm
- PTRD-F** Girkasemontert kraftuttak med flens, høy utveksling, maks effekt 90 kW, maks moment 550 Nm
- HPG-F101** Girkasemontert hydraulikkpumpe Parker F1-101
- HPG-F41** Girkasemontert hydraulikkpumpe Parker F1-41
- HPG-F51** Girkasemontert hydraulikkpumpe Parker F1-51
- HPG-F61** Girkasemontert hydraulikkpumpe Parker F1-61
- HPG-F81** Girkasemontert hydraulikkpumpe Parker F1-81
- RSENS-W** Regnsensor
- CU-ECC** Aircondition med elektronisk temperaturkontroll
- CU-ECC2** Aircondition med elektronisk temperaturkontroll, sensor for luftkvalitet og karbonfilter
- CU-MCC** Aircondition med manuell temperaturkontroll
- IMMOBIL** Startspærre
- ALARM-E** Innbruddsalarm for førerhus og påbygg/trailer
- ALCOLOCK** Alkolås
- BUPMON** Ryggekamera med monitor, beskyttet og oppvarmet linse samt 20 m kabel (10 m for trekkbil)
- PHONE-PK** Forberedt for GSM-telefon
- WLIFT-EB** Elektriske vindusheiser på begge sider
- WLIFT-ME** Manuelle vindusheiser
- ISUNS-BS** Innvendig sidesolskjerm på fører- og passasjerside
- ISUNS-DS** Innvendig sidesolskjerm på førerside
- ISUNF-B** Innvendig solskjerm uten speil
- ISUNF-MD** Innvendig solskjerm med speil på førerside
- ISUNF-RE** Elektrisk solgardin integrert i fronhyll
- ISUNF-RM** Manuell solgardin integrert i fronhyll
- ADFS** 2 ekstra DIN-utspringer i fronhyll
- BUPALARM** Ryggevarsler
- RTOLL-PK** Forberedt for vegbetalingssystem
- LOADIND** Elektronisk lastindikator
- REMC-MF** Multifunksjons fjernkontroll for bruk utenfor førerhus
- FIREXT3N** Brannsløkker 3 kg
- WARNVEST** Refleksvest
- AIDKIT** Førstehjelpkit med plaster, renseluter, kompresser, elastiske bandasjer, pustemaske, hansker og saks
- WARNLAMP** Flyttbar varselampe med batterier
- LAMP-IN** Lommelykt/inspeksjonslampe
- BULBKIT** Lyspære- og sikringssats
- WRITEPAD** Skriveplate.

### Førerhus innvendig og kjøreapplikasjoner

- STWPOS-L** Venstrestyrt
- STWPOS-R** Høyrestyrt
- STWM-LE** Skinnratt
- STGW-AD2** Rattjusteiring med tilting
- STGW-ADJ** Rattjusteiring uten tilting
- AIRBAG** Kollisjonspute i rattet
- DRC-AMI** Automatisk og manuell regenerering av dieselpartikkelfilter
- DRC-AUTO** Helautomatisk regenerering av dieselpartikkelfilter
- 1DAYDIG2** Fartskriver, 1-dags digital, EU/ADR-godkjent
- ARSL** Ekstra hastighetsbegrenser aktivert via bryter på dashbord
- ESP-BAS1** Elektronisk stabilitetskontroll-pakke 1 (ESP) for kjøretøykombinasjoner med singel trailer, multi-trailere med ABS/EBS eller enkeltkjøretøy/kjøretøykombinasjoner med normal tyngdepunktshøyde i lastet versjon.
- ESPC-RO** Bryter for å styre ESP-funksjoner (standard/reduert/frakoblet)
- HWSS-ACB** Kollisjonsvarsling med adaptiv konstantfartholder og nødbremsing
- HWSS-FCB** Kollisjonsvarsling med ordinær konstantfartholder og nødbremsing
- LSS-DW** Kjørefeltvarsler
- LCS** Feltskiftevarsler
- DAS-W** Sjøførvarselassistent

■ Standardutrustning

□ Tillvalsutrustning

Før mer detaljerad informasjon om hytt- og drivlinekomponenter, se separata datablad.

Før all mulig tillvalsutrustning og utrustningskombinatorik, kontakta din Volvoåterforsjeller som kan skapa en spesifikasjon som tillgodoser dina krav med hjelp av Volvos seljstodprogram (VSS).

Fabriken forbeholder sig rätten att modifiera konstruktionen och ändra utrustning utan förvarning. Specifikationen kan variera från land till land.

# MODELLUTBUD

Ny FMX D13 6x2 trekkvogn luftfjæring FMX 62T T3A

- OLMAT-BA** Basis overmadrass
  - OLMAT-PR** Premium overmadrass
  - TBK60F** Øvre køye, 600 mm bred, fellbar
  - TBK70F** Øvre køye, 700 mm bred, fellbar
  - PH-CAB2** Parkeringsvarmer for førerhus
  - PH-ENGCA** Parkeringsvarmer for motor og førerhus
  - PH-SS** Rastvarmer for førerhus
  - SLCP-BAS** Basisutgave av kontrollpanel ved køye
  - ETSB-F** Fremre oppbevaringsboks på motortunnel
  - ETSB-FR** Fremre og bakre oppbevaringsboks på motortunnel
  - ETSB-FRS** Fremre, bakre og høyre oppbevaringsboks på motortunnel
  - ETSB-FS** Fremre og høyre oppbevaringsboks på motortunnel
  - ETSB-R** Bakre oppbevaringsboks på motortunnel
  - ETSB-RS** Bakre og høyre oppbevaringsboks på motortunnel
  - ETSB-S** Oppbevaringsboks på motortunnel høyre side
  - RUS-BAS** Øvre oppbevaringsrom bak i førerhus 154 liter (300 mm høyde)
  - RUS-HIG** Øvre oppbevaringsrom bak i førerhus 245 liter (440 mm høyde)
  - REF-ICPK** Forberedt for kjøleboks på motortunnel
  - REFR-RUS** 28 liters kjøleboks montert i skap på bakvegg
  - MICRO-PK** Forberedt for mikrobølgeovn
  - BOTH-D** Flaskeholder i midtseksjon av dashboard
  - COFMA-PK** Forbedret for kaffetrakter
  - INLI-BAS** Hvit interiørbelysning med myk av/på-funksjon
  - INLI-NL** Hvit og rød interiørbelysning med myk av/på-funksjon
  - INLI-NLD** Hvit og rød interiørbelysning med myk av/på-funksjon samt dimmer
  - ARL-FLEX** 2 fleksible leselamper
  - RH-EE** Uten takluke med takvindu i farget sikkerhetsglass som nødutgang for FH
  - RH-ER** Takluke forsterket i stål - nødutgang
  - RH-ETR** Elektrisk betjent takluke i farget glass med åpning i bakkant for FH
  - RH-MTR** Manuelt betjent takluke i farget glass med åpning i bakkant for FH
  - GLAS-TIN** Farget glass i rutene
  - SWIND-BS** Ekstra sidevindu på begge sider
  - SWIND-PS** Ekstra sidevindu på passasjerside
  - AWIND-RF** Bakrute
  - VANMIR** Innvendig speil
  - AS-FUS** 2 ekstra hyller i fremre øvre sjalusiskap
  - INFOT-PK** Forberedt for TV-montering inkludert antenne, uttak, brakett og kabler
- ### Førerhus utvendig
- EXTL-BAS** Standard eksteriørfinish (grå innsteg, støtfanger, spoiler under støtfanger, speilhus og solskjerm)
  - DGLAS-H** Herdet glass i dørvinduer
  - DGLAS-L** Laminert glass i dørvinduer
  - LOCK-REM** Sentrallås med fjernkontroll
  - BUMP-HD** Støtfanger foran i heavy duty versjon
  - GUARD-EH** Beskyttelsesdeksel for kjølerør og bunnpanne
  - SIDEH-B** Holdestang på førerhus
  - SIDSTP-R** Stigtrinn og holdestang i bakkant førerhus
  - BUGNET** Insektnett foran radiator
  - CTILT-P-E** Elektrisk pumpe for førerhustipping
  - CTILT-P-M** Manuell pumpe for førerhustipping
  - FCABS-A** Luftfjæring foran på førerhus
  - FCABS-M** Mekanisk fjæring foran på førerhus
  - RCABS-A** Luftfjæring bak på førerhus
  - RCABS-M** Mekanisk fjæring bak på førerhus
  - MIRCFCPX** Sidespeil, el-varme, el-manøvrert med blindsonkamera på passasjerside
  - MIRCOMFX** Robuste el-oppvarmede og regulerte speil inkl. nærsikt- og vidvinkelspeil på passasjerside FMX
  - MIRSTDX2** Robuste el-oppvarmede speil inkl. nærsikt- og vidvinkelspeil på passasjerside FMX
  - AMIR-F20** Nærsiktspeil foran, speilradius 200 mm
  - SUNV-H** Utvendig solskjerm
  - AD-ROOF** Takspoiler
  - AD-SIDEL** Sidespoilere i bakkant av førerhus
  - AD-SIDES** Korte sidespoilere i bakkant av førerhus
  - AD-CHASX** Sideskjørt mellom aksler
  - ADCF-F** Spoiler for chassis skjørt
  - HL-BASIC** Halogen H7 hovedlys
  - HL-CLEAN** Høytrykkspylerer for hovedlys
  - HLP-ST** Beskyttelse av hovedlys i stål
  - HLP-ST2** Beskyttelse av hovedlys i stål netting
  - HL-ADJ** Høyde regulering av hovedlys
  - UDRIVL** Uten ekstra fjernlys
  - ASL-RF2** 2 Hella H11 70W ekstra fjernlys i skiltkasse
  - IDLAMP-W** 3 stk. hvite identifikasjonslys på førerhustak
  - IDLMPSW** Bryter for ID-lamper på tak
  - BEACOA2F** 2 roterende orange varsellamper foran på førerhustak
  - BEACOA2R** 2 roterende orange varsellamper bak på førerhustak
  - BEACON-P** Forberedt for varsellamper på førerhustak med bryter
  - BEACONA4** 4 roterende orange varsellamper på førerhustak, 2 foran og 2 bak
  - CABPT-R1** 1 kabelgjennomføring i førerhustak
  - CABPT-R2** 2 kabelgjennomføringer i førerhustak
  - SPOTP-F** Forberedt for ekstralys i front, maks 280W
  - SPOTP-R** Forberedt for ekstralys på førerhustak, maks 280W
  - SPOTP-FM** Forberedt for ekstralys i front og på førerhustak, maks 2 x 280W
  - ROS-IL** Belysning i skiltkasse
  - ROS-IL2**
  - ROS-ILP** Forberedt for belysning i skiltkasse
  - CSGN-FMX** FMX-dekal i skiltkasse
  - HORN-F1S** Ett en-tone trykkluftthorn bak deksel i front
  - HORN-R2S** To forkrommede en-tone trykkluftthorn montert på tak
  - ANT-CBR** Takmontert antenne for kommunikasjonsradio
  - ACCB-R-AP** Fremre, midtre og bakre takbrakett
  - ACCB-R-F** Fremre takbrakett
  - ACCB-R-FM** Fremre og midtre takbrakett
  - ACCB-R-FR** Fremre og bakre takbrakett
  - ACCB-R-M** Midtre takbrakett
  - ACCB-R-R** Bakre takbrakett
  - ACCB-R-RM** Midtre og bakre takbrakett
  - RFCAR-BC** Stativ for bakskjerm på bakvegg førerhus
  - LADDER** Stige i bakkant førerhus
  - REFS-TW** Bipakket reflekterende hvit konturmerking for førerhus
  - REFS-TY** Bipakket reflekterende gul konturmerking for førerhus
- ### Forberedelse påbygg
- 5WM-ASM** Luftstyrt flyttbart understell for svingskive på medium L-profiler, tykkelse 8 mm, 50 mm over ramme

Standardutrustning

Tillvalsutrustning

För mer detaljerad information om hytt- och drivlinekomponenter, se separata datablad.

För all möjlig tillvalsutrustning och utrustningskombinatorik, kontakta din Volvoåterförsäljare som kan skapa en specifikation som tillgodoser dina krav med hjälp av Volvos säljstödprogram (VSS).

Fabriken förbehåller sig rätten att modifiera konstruktionen och ändra utrustning utan förvarning. Specifikationen kan variera från land till land.

# MODELLUTBUD

## Ny FMX D13 6x2 trekkvogn luftfjæring FMX 62T T3A

- **5WM-ISOM** 10 mm ISO monteringsplate for svingskive på medium L-profiler, tykkelse 8 mm, 50 mm over ramme
- **5WM-LPRO** Volvo L-profiler for montering av svingskive, tykkelse 8 mm, 0 mm over ramme
- **5WM-MASM** Manuelt flyttbart understell for svingskive på medium L-profiler, tykkelse 8 mm, 50 mm over ramme
  
- **5WH150** Høyde svingskivefot 150 mm
- **5WH175** Høyde svingskivefot 175 mm
- **5WH185** Høyde svingskivefot 185 mm
- **5WH195** Høyde svingskivefot 195 mm
- **5WH200** Høyde svingskivefot 200 mm
- **5WH205** Høyde svingskivefot 205 mm
- **5WH210** Høyde svingskivefot 210 mm
- **5WH220** Høyde svingskivefot 220 mm
- **5WH230** Høyde svingskivefot 230 mm
  
- **5WT-FO14** Fontaine 150SP presset fast svingskive
- **5WT-FO15** Fontaine 150SF støpt luftstyrt svingskive
- **5WT-JO10** Jost JSK 36 støpt fast svingskive
- **5WT-JO8** Jost JSK 37 støpt fast svingskive
- **5WT-JO9** Jost JSK 42 støpt fast svingskive
- **5WT-SH** SAF-Holland/+GF+ SK-S 36.20 V støpt fast svingskive
  
- **5WLM-B** Svingskive med normalt vedlikeholdsbehov
- **5WLM-L** Svingskive med lavt vedlikeholdsbehov
  
- **5WL-S1** Sentralsmøring av svingskivelås og -topp
- **5WL-S2** Sentralsmøring av svingskivelås
  
- **TCIND** Indikator for tilhengerkobling
  
- **RDECK** Basis gangbord, 1 del over ramme og 1 del over venstre batterikasse eller tank
- **RDECK-M** Medium gangbord, 2 deler over ramme og 1 del over venstre batterikasse eller tank
  
- **SRWL-PK** Forberedt for arbeidslys på chassis, bryter med 3 posisjoner (på/av/auto-revers)
- **SWL-2RA** 2 gule H3 35W arbeidslys bak på chassis, bryter med 2 posisjoner (på/av)
- **SWL-2RW** 2 hvite H3 70W arbeidslys bak på chassis, bryter med 2 posisjoner (på/av)
- **SWL-PK** Forberedt for arbeidslys på chassis, bryter med 2 posisjoner (på/av)
  
- **WL-TA1A** Ett H3 35W gult arbeidslys på trailerbue
- **WL-TA1W** Ett H3 70W hvitt arbeidslys på trailerbue
  
- **WLC-H2W** 2 hvite 70W høyt monterte arbeidslamper på bakvegg førerhus
- **WLC-PKH** Forberedt for høyt monterte arbeidslamper på bakvegg førerhus
- **WLC-PKL** Forberedt for lavt monterte arbeidslamper på bakvegg førerhus
- **WLC-PKLH** Forberedt for lavt og høyt monterte arbeidslamper på bakvegg førerhus
  
- **ECBB-BAS** El-sentral for påbygg uten påbyggmodul
- **ECBB-HIG** El-sentral for påbygg med påbyggmodul
  
- **BBCHAS1** En 7-polet elektrisk påbyggerkontakt
- **BBCHAS3** Tre 7-polede elektriske påbyggerkontakter
  
- **BEPR-T2** Forberedt for tipp operert via Work Remote
  
- **EXSTER** Ekstern styring via BBM
  
- **TD-LED** Tilhengergjenkjenning med LED-sensor for diodelykter. Lyktestyringsmodulen (LCM) på lastebilen gjenkjenner at tilhengeren har diodelykter og lyset på tilhengeren vil bli styrt korrekt uten feilmeldinger.
  
- **AUXL-SPK** Forberedt for brøytelys og ekstra retningssignallys med bryter og kabel
  
- **TAILPRE2** Forberedt for bakløyter operert via Work Remote
- **TAILPREP** Forberedt for bakløyter
  
- **AESW2** 2 ekstra brytere for påbygg (merket AUX1 / AUX2)
- **AESW2PK** 2 ekstra brytere for påbygg (merket AUX1 / AUX2) + 4 umerkede brytere uten kabling
  
- **AUXSW-4** Ledningsopplegg fra el-sentral påbygg for 4 ekstra brytere i dashboard

### Leveringsservice

- **FMS-PK** Portal for Fleet Management System
- **DRUT2**

**VOLVO**

Volvo Truck Corporation  
volvotrucks.com