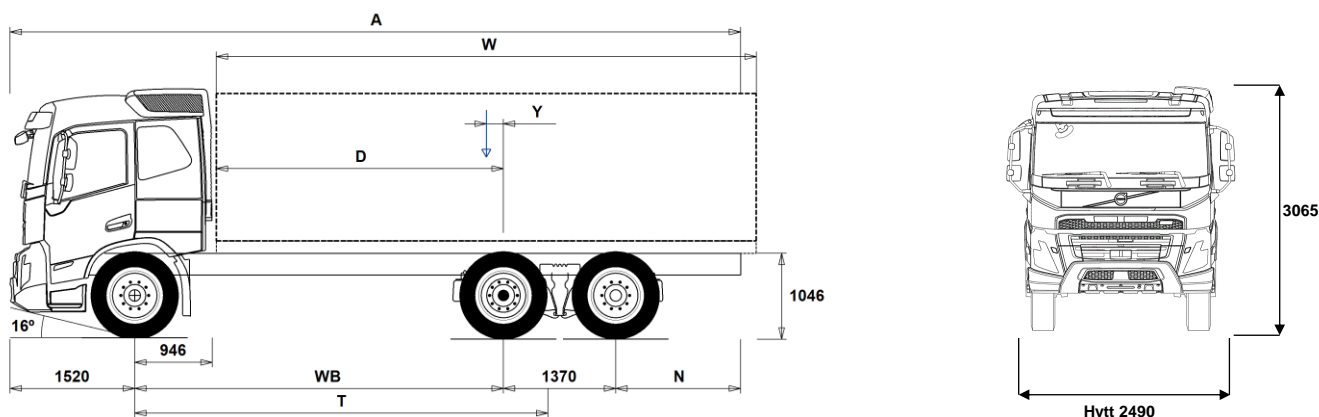


FMX 6x2 LNG jevnlast luftfjäring FMX 62R TLA2



Chassidimensioner [mm]

WB Hjulbas	4300	4600	4800	4900	5200
A Totallängd	8715	9015	9215	9315	9615
D Centrum bakaxel till framkant påbyggnad	3304	3604	3804	3904	4204
N Bakre överhäng (Min.)	1225	1225	1225	1225	1225
N Bakre överhäng (Max.)	1525	1525	1525	1525	1525
T Teoretisk hjulbas	4841	5141	5341	5441	5741
Y Lastens tyngdpunkt (Min.)	45	72	90	100	127
Y Lastens tyngdpunkt (Max.)	72	101	120	131	160
W Påbyggnadslängd (Min.)	6464	7007	7368	7547	8089
W Påbyggnadslängd (Max.)	6518	7064	7428	7608	8153

Chassivikter [kg]

Framaxel	4830	4865	4890	4895	4920
Bakre boggin	3235	3235	3230	3230	3225
Tjänstevikt	8065	8100	8120	8125	8145
Last (inkl. påbyggnad, förare, bränsle, etc.)	17935	17900	17880	17875	17855

Vändcirkel [mm]

Vändcirkel mellan trottoarkanter	16800	17800	18400	18700	19600
Vändcirkel mellan väggar	18300	19300	19900	20200	21100

Tillåtna vikter [kg]

	Tillåtet	Teknisk
Bruttovikt	26000	26100
Bruttovikt, kombination	44000	44000
Framaxel	7100	7100
Bakre boggin	19000	19000

Viktiga noteringar

Chassidimensioner

Hytthöjd: +370 mm för CAB-HSLP.

D-mått inkluderar ett främre spelrum på 50 mm och för jämnlastbilar också en hjälpram på 100 mm.

Höjden kan variera ± 20 mm för blad och ± 10 mm för luftfjädring.

Alla mått gäller för olastat chassi och eventuella löpaxlar nere. Chassihöjd som använts: CHH-HIGH.

Bakre överhäng använt för fordonsviktberäkning är det maximala överhänget (N Max.) för given hjulbas.

Höjdändring med chassihöjd CHH-MED, FRAME266: 0 mm.

Vikter och dimensioner är baserade på följande däck:

Däck på framaxeln:	315/80R22.5
Däck på drivaxeln:	315/80R22.5
Däck på löp/pusheraxeln:	315/80R22.5

Chassivikter inkluderar olja, vatten, AdBlue, 0 liter bränsle och utan förare. Tjänstevikt kan variera ± 3%.

Vändcirkelarna är teoretiskt beräknade. Löpaxel som använts: TA-FIXED.

Lagliga vikter kan variera från land till land.

För mer detaljerad information, inklusive vikt för tillvalsutrustning, be din Volvoåterförsäljare att lägga in din specifikation i Volvos viktinformationsprogram (WIS).

Använd inte denna ritning i samband med påbyggnad. Använd Volvos påbyggnadsinstruktioner och chassiritning FMX62RTLA2.

MODELLUTBUD

FMX 6x2 LNG jevnlast luftfjæring FMX 62R TLA2

Hovedkomponenter

- CHH-HIGH** Høy (normal) chassishøyde
 - CHH-MED** Medium chassishøyde
 - TA-HYSBS** Hydraulisk styrt løpeaksel med singelmonterte hjul, låst over 38 km/t
 - TAG-FIXD** Fast løpeaksel med tvillingmonterte hjul
 - TAG-FIXS** Fast løpeaksel med singelmonterte hjul
 - TAG-SSTE** Friksjonsstyrt løpeaksel med singelmonterte hjul
 - FMX-HSL5** Høyt førerhus FMX
 - FMX-LSL5**
 - FMX-SLP5** Langt førerhus FMX
 - G13C420**
 - G13C460**
 - EBR-EPGC** Motorbrems med termostatstyrt mottrykksregulator for I-shift
 - EBR-VEB+** Volvo Engine Brake, VEB+, kombinert kompresjonsbrems og termostatstyrt mottrykksregulator
 - AT2612F** I-Shift automatisert 12-trinns girkasse
 - ATO2612F** I-Shift automatisert 12-trinns girkasse med overdrive
 - RSH1370F** Bakaksel med navreduksjon og differensialspærre
 - RSS1370A** Bakaksel med enkelutveksling og differensialspærre
 - RSS1370B** Bakaksel med enkelutveksling og differensialspærre
- ## Pakker
- DRIVE5** Kjørepakke
 - DRIVE5+** Kjørepakke pluss
 - DRIVE5++** Kjørepakke dobbel pluss
 - 1LIVINFM** Førerhuspakke med 1 køye
 - 2LIVINFM** Førerhuspakke med 2 køyer for FM
 - INFODF** Informasjonssystem med Dynafleetstøtte
 - INFONDF** Informasjonssystem med navigasjon og Dynafleetstøtte
 - VISIX5** Siktpakke for FMX
 - SAFE-VE** Aktiv sikkerhetspakke
 - SAFE-VE+** Aktiv sikkerhetspakke
- ## Chassis
- FST-AIR** Luftfjæring foran
 - FST-PAR** Parabelfjæring foran, normal stivhet
 - FSL5-BAS** Standard vandring på luftfjæret foraksel (hev-senk)
 - FSL5-HI** Lang vandring på luftfjæret foraksel (hev-senk)
 - FAL7.1** Tillatt last foraksel 7,1 tonn
 - FAL7.5** Tillatt last foraksel 7,5 tonn
 - FAL8.0** Tillatt last foraksel 8,0 tonn
 - FAL8.5** Tillatt last foraksel 8,5 tonn
 - FAL9.0** Tillatt last foraksel 9,0 tonn
 - FSTAB** Krengningsstabilisator foran, normal stivhet
 - FSTAB2** Krengningsstabilisator foran, medium stivhet
 - FSTAB3** Krengningsstabilisator foran, stiv
 - RAL19** Tillatt last akselkombinasjon 19 tonn, boggifordeling 11,5/7,5 tonn
 - RAL20.5** Tillatt last akselkombinasjon 20,5 tonn, boggifordeling 13,0/7,5 tonn
 - RAL22.5** Tillatt last akselkombinasjon 22,5 tonn
 - RAL23** Tillatt last akselkombinasjon 23 tonn
 - RSTAB2** Krengningsstabilisator bak, medium stivhet
 - RSTAB3** Krengningsstabilisator bak, stiv
 - RALIM105** Akseltrykkbegrensere på første bakre drivaksel 10,5 tonn
 - RALIM115** Akseltrykkbegrensere på første bakre drivaksel 11,5 tonn
 - RALIM15** Akseltrykkbegrensere på første bakre drivaksel 15 tonn
 - RALIM20** Akseltrykkbegrensere på første bakre drivaksel 20 tonn
 - ASF-DL1** Luftfjæring med 1 kjørehøyde
 - ASF-DL3** Luftfjæring med 3 kjørehøyder
 - ACTST-TO** Aktiv styring
 - ASFE-BAS** Volvo Dynamic Steering - standard
 - ASFE-OG** Volvo Dynamic Steering - med stabilitetsassistent

Standardutrustning

Tillvalsutrustning

Før mer detaljerad informasjon om hytt- og drivlinekomponenter, se separata datablad.

Før all mulig tillvalsutrustning og utrustningskombinatorik, kontakta din Volvoåterforsjeller som kan skapa en spesifikasjon som tillgodoser dina krav med hjelp av Volvos seljstodprogram (VSS).

Fabriken forbeholder sig retten att modifiera konstruktionen och ändra utrustning utan förvarning. Specifikationen kan variera från land till land.

MODELLUTBUD

FMX 6x2 LNG jevnlast luftfjæring FMX 62R TLA2

- TOWMBRH** Høyt montert trekkbjelke i senter av ramme med D-verdi = 190 kN
 - TOWMBRL1** Lavt montert trekkbjelke
 - TOWMBRL2** Lavt undermontert trekkbjelke i framflyttet posisjon
 - TOWMBRL3** Lavt undermontert trekkbjelke i langt framflyttet posisjon
 - TOWMBRM** Medium montert trekkbjelke i høyde med nedre rammefflens
 - RFEC-L** Rammeavslutning kappet i underkant for kjerretilkobling
 - RFEC-S** Rett bakre rammeavslutning
 - RFEC-U** Rammeavslutning kappet i overkant for tippåbygg
 - C-RI4040** Tilhengerkobling Ringfeder RF4040A G-150, D-verdi = 137 kN, Dc = 92 kN, V = 40 kN, øye = 40 mm
 - C-RI4045** Tilhengerkobling Ringfeder RF4045A G-150, D-verdi = 137 kN, øye = 40 mm
 - C-RI5055** Tilhengerkobling Ringfeder RF5055A G-150, D-verdi = 200 kN, Dc = 135 kN, V = 75 kN, øye = 50 mm
 - C-RO400G** Tilhengerkobling Rockinger 400 G-150, D-verdi = 130 kN, Dc = 90 kN, V = 35 kN, øye = 40 mm
 - C-VBG750** Tilhengerkobling VBG 750V, D-verdi = 190 kN, Dc = 120 kN, V = 50 kN, øye = 57 mm
 - C-VBG850** Tilhengerkobling VBG 8500, D-verdi = 190 kN, øye = 50 mm
 - TOWR-ONE** Ett slepefeste bak
 - TREL-PK** Forberedt for el-kontakt tilhenger
 - TREL14** 14-polet el-kontakt for tilhenger
 - TREL15** 15-polet ADR-godkjent el-kontakt for tilhenger
 - TREL7** 7-polet el-kontakt for tilhenger
 - TREL7-7** Dobbel 7-polet el-kontakt for tilhenger (UADR)
 - TBC-DUO** Duomatic bremsetilkobling for tilhenger
 - TBC-EC** EU bremsetilkobling for tilhenger
 - TRBR-HCF** Håndregulering av tilhengerbrems, fullt trykk
 - TRBR-STA** Stasjonær tilhengerbremskontroll
 - TRB-STRE** Automatisk aktivering av tilhengerbrems i lav hastighet for å unngå saksing
 - RUP-FOLD** Innfellbar underkjøringsbeskyttelse bak i aluminium
 - RUP-FOSL** Innfellbar/skyvbar underkjøringsbeskyttelse bak i aluminium
 - RFEND-B** Bakskjerm med avtagbar topp
 - RFEND-T** Bakskjerm for transport av chassis
 - RFH-BAS** Normal høyde på bakskjerm
 - RFH-HIG** Høyest mulig høyde på bakskjerm
 - RFH-LOW** Lavest mulig høyde på bakskjerm
 - AUXATNK** Ekstra lufttank
 - ATANK-AL** Aluminium lufttank
 - ATANK-ST** Stål lufttank
 - REST-RUP** Reflekterende konturmerking på bakre underkjøringshinder
 - TL-LED** LED baklys
 - BLIGHT-E** Nødbremselys
- ### Felger og dekk
- RT-AL** Børstede aluminiumfelger med standard hull på alle aksler
 - RT-ALDP** Dura Bright aluminiumfelger med standard hull på alle aksler
 - RT-ALDPPD** Dura Bright aluminiumfelger med forsenkede hull på alle aksler (samme bolter som stålfelger)
 - RT-ALDU** Børstede aluminiumfelger med forsenkede hull på alle aksler (samme bolter som stålfelger)
 - RT-STEEL** Stålfelger på alle aksler
 - WCAP** Hjulcapsler
 - SPWT-D** Reservehjul lik drivhjul
 - SPWT-F** Reservehjul lik forhjul
 - SWCP-R** Reservehjulholder på høyre side bak bakaksel
 - SWCP-T** Reservehjulholder transportmontert
 - SWCP-TP** Reservehjulholder transportmontert på toppen av rammen
 - JACK-12T** Jekk, 12 tonn
 - JACK-15T** Jekk, 15 tonn
 - JACK-20T** Jekk, 20 tonn
 - TOOLKIT** Komplette verktøysett
- INFLAHOS** Løs luftfyllingslange
 - GAUGE-TP** Dekktrykkmåler
 - OBDEP-C** Euro 6 - Step C - Lovkrav fra 31/12-2016 - 31/8-2019
- ### Utrustning drivlinje
- TRAP-HD** Girkasse med forsterket rangehus i stål
 - DRM-BE** Kjøremodus, økonomi og standard (balansert)
 - DRM-E** Kjøremodus, økonomi
 - PVT-MAP** I-See med optimering av drivstofforbruk via GPS-opplysninger
 - CRUIS-E** Konstantfartholder med Eco-roll, I-cruise og rattknapper
 - CRUIS-E4** Fleet-optimert konstantfartholder med begrensede valg og inkludert I-Roll
 - CRUISEC** Konstantfartholder
 - AMSO-AUT** Manuell giring i automat + kickdown for I-shift
 - AVO-ENH** I-shift programvare for anlegg/tømmerkjøring
 - APF-ENH** Utvidede kraftuttaksfunksjoner for I-shift
 - RET-TH** Retarder for manuell girkasse og I-Shift
 - TC-MAO** Oljekjøler for mekanisk girkasse, normal ytelse, luft/olje
 - TC-MAOH2** Oljekjøler for mekanisk girkasse, ekstra høy ytelse, luft/olje
 - 2COM1100** 2-sylindret luftkompressor, kapasitet 1100 l/min.
 - 2COMP900** 2-sylindret luftkompressor, kapasitet 900 l/min.
 - CLU-AIRC** Luftkompressor med automatisk inn- og utkobling
 - AIRIN-HI** Høyt luftinntak
 - AIRIN-LO** Lavt luftinntak på bakvegg førerhus
 - ACL1ST-S** Luftinntak med primær- og sekundærfilter
 - 24AL110B** Generator 110 Ampere
 - 24AL120B** Generator 120 Ampere
 - 24AL150B** Generator 150 Ampere
 - FUEFE2LW** Motormontert dobbelt stort drivstoffilter med vannavskiller
 - EST-AID** Startelement
 - 220EBH15** Elektrisk motorvarmer 220V, 1.5 kW
 - PTER-DIN** Bakmontert koblingsuavhengig motorkraftuttak med hunkobling DIN 5462
 - PTR-D** Girkassemontert kraftuttak for hydraulikkpumpe, lav utveksling, maks effekt 150 kW, maks moment 1000 Nm
 - PTR-DH** Girkassemontert kraftuttak for hydraulikkpumpe, høy utveksling, maks effekt 100 kW, maks moment 600 Nm
 - PTR-DM** Girkassemontert kraftuttak for hydraulikkpumpe, medium utveksling, maks effekt 100 kW, maks moment 600 Nm
 - PTR-F** Girkassemontert kraftuttak med flens, lav utveksling, maks effekt 150 kW, maks moment 1000 Nm
 - PTR-FH** Girkassemontert kraftuttak med flens, høy utveksling, maks effekt 100 kW, maks moment 600 Nm
 - PTR-FL** Girkassemontert kraftuttak med flens, lav utveksling, maks effekt 100 kW, maks moment 600 Nm
 - PTRD-D** Dobbel girkassemontert kraftuttak for 2 hydraulikkpumper, høy utveksling, maks effekt 90 kW, maks moment 550 Nm
 - PTRD-D1** Dobbel girkassemontert kraftuttak med flens og for hydraulikkpumpe, høy utveksling, maks effekt 90 kW, maks 550 Nm
 - PTRD-D2** Dobbel girkassemontert kraftuttak med 2 flenser og for hydraulikkpumpe, høy utveksling, maks effekt indre/ytre aksel 100/90 kW, maks moment 1000/550 Nm
 - PTRD-F** Girkassemontert kraftuttak med flens, høy utveksling, maks effekt 90 kW, maks moment 550 Nm
 - HPG-F101** Girkassemontert hydraulikkpumpe Parker F1-101
 - HPG-F41** Girkassemontert hydraulikkpumpe Parker F1-41
 - HPG-F51** Girkassemontert hydraulikkpumpe Parker F1-51
 - HPG-F61** Girkassemontert hydraulikkpumpe Parker F1-61
 - HPG-F81** Girkassemontert hydraulikkpumpe Parker F1-81
- ### Førerhus innvendig og kjøreapplikasjoner

■ Standardutrustning

Tillvalsutrustning

Før mer detaljerad informasjon om hytt- og drivlinekomponenter, se separata datablad.

Før all mulig tillvalsutrustning og utrustningskombinatorik, kontakta din Volvoåterforsjeller som kan skapa en spesifikasjon som tillgodoser dina krav med hjelp av Volvos seljstøddprogram (VSS).

Fabriken förbehåller sig rätten att modifiera konstruktionen och ändra utrustning utan förvarning. Specifikationen kan variera från land till land.

MODELLUTBUD

FMX 6x2 LNG jevnlast luftfjæring FMX 62R TLA2

- **STWPOS-L** Venstrestyrt
- **STWPOS-R** Høyrestyrt
- **STWM-LE** Skinnratt
- **STGW-AD2** Rattjusteiring med tilting
- **STGW-ADJ** Rattjusteiring uten tilting
- **AIRBAG** Kollisjonspute i rattet
- **DRC-AMII** Automatisk og manuell regenerering av dieselpartikkelfilter
- **DRC-AUTO** Helautomatisk regenerering av dieselpartikkelfilter
- **ARSL** Ekstra hastighetsbegrenser aktivert via bryter på dashbord
- **SPEED-DU** 2-trinns hastighetsbegrenser
- **ESP-BAS1** Elektronisk stabilitetskontroll-pakke 1 (ESP) for kjøretøykombinasjoner med singel trailer, multi-trailere med ABS/EBS eller enkeltkjøretøy/kjøretøykombinasjoner med normal tyngdepunkts høyde i lastet versjon.
- **ESPC-RO** Bryter for å styre ESP-funksjoner (standard/reduert/frakoblet)
- **HWSS-ACB** Kollisjonsvarsling med adaptiv konstantfartholder og nødbremsing
- **HWSS-FCB** Kollisjonsvarsling med ordinær konstantfartholder og nødbremsing
- **LSS-DW** Kjørevarsler
- **LCS** Feltskiftevarsler
- **DAS-W** Sjøførvarselassistent
- **RSENS-W** Regnsensor
- **CU-ECC** Aircondition med elektronisk temperaturkontroll
- **CU-ECC2** Aircondition med elektronisk temperaturkontroll, sensor for luftkvalitet og karbonfilter
- **CU-MCC** Aircondition med manuell temperaturkontroll
- **IMMOBIL** Startsperr
- **ALARM-B** Innbruddsalarm for førerhus
- **ALARM-E** Innbruddsalarm for førerhus og påbygg/trailer
- **ALCOLOCK** Alkolås
- **BUPMON** Ryggekamera med monitor, beskyttet og oppvarmet linse samt 20 m kabel (10 m for trekkbil)
- **WLIFT-AD** Elektriske vindusheiser på begge sider med auto opp/ned på førerside
- **WLIFT-EB** Elektriske vindusheiser på begge sider
- **WLIFT-ME** Manuelle vindusheiser
- **ISUNS-BS** Innvendig sidesolskjerm på fører- og passasjerstol
- **ISUNS-DS** Innvendig sidesolskjerm på førerside
- **ISUNF-B** Innvendig solskjerm uten speil
- **ISUNF-MD** Innvendig solskjerm med speil på førerside
- **ISUNF-RE** Elektrisk solgardin integrert i fronthylle
- **ISUNF-RM** Manuell solgardin integrert i fronthylle
- **ADFS** 2 ekstra DIN-utsparerer i fronthylle
- **BUPALARM** Ryggevarsler
- **RTOLL-PK** Forberedt for vegbetalingsystem
- **LOADIND** Elektronisk lastindikator
- **REMC-MF** Multifunksjons fjernkontroll for bruk utenfor førerhus
- **FIREXT3N** Brannsløkker 3 kg
- **WARNVEST** Refleksvest
- **AIDKIT** Førstehjelpkit med plaster, rensekuter, kompresser, elastiske bandasjer, pustemaske, hansker og saks
- **WARNLAMP** Flyttbar varselampe med batterier
- **LAMP-IN** Lommelykt/inspeksjonslampe
- **BULBKIT** Lyspære- og sikringssett
- **WRITEPAD** Skriveplate.

■ Standardutrustning

□ Tillvalsutrustning

Før mer detaljerad informasjon om hytt- og drivlinekomponenter, se separata datablad.

Før all mulig tillvalsutrustning og utrustningskombinatorik, kontakta din Volvoåterforsjeller som kan skapa en spesifikasjon som tillgodoser dina krav med hjelp av Volvos seljstodprogram (VSS).

Fabriken forbeholder sig retten att modifera konstruktionen och ändra utrustning utan förvarning. Specifikationen kan variera från land till land.

Førerhusfasiliteter

- **DST-CF5** Førerstol komfort med luftfjæring, oppvarming og integrert belte
- **DST-CF6** Førerstol komfort med luftfjæring, oppvarming, ventilasjon og integrert belte
- **SBD-RED** Røde sikkerhetsseleler på fører og passasjerstol
- **SBPRE-DS** Sikkerhetsbelte med beltestrammer for førerstol
- **PST-BENC** Passasjerbenk
- **PST-CF5** Passasjerstol komfort med luftfjæring, oppvarming og integrert belte
- **PST-STD2** Passasjerstol i standardversjon
- **SBPRE-PS** Sikkerhetsbeltestrammer for passasjerstol
- **ARM-DBPS** To armlener på førerstol og ytre på passasjerstol
- **ARMRE-BB** 2 armlener på begge stoler
- **ARMRE-DB** 2 armlener på førerstol
- **ARMRE-PB** 2 armlener på passasjerstol
- **ARMRE-PS** Ytre armlene på passasjerstol
- **ARU-BAS** Trekk på armlener i vinyl
- **ARU-LEA** Trekk på armlener i skinn
- **FMAT-RUB** Gummimatter
- **FMAT-T2E** Tekstilmatter og gummimatter med høye kanter
- **FMAT-TX2** Tekstilmatter og gummimatter
- **LBK70** Fast nedre køye 700 mm bred
- **MATL-FI** Madrass for sjåførvekt > 100 kg
- **MATL-SF** Madrass for sjåførvekt 85-100 kg
- **MATL-SO** Madrass for sjåførvekt < 85 kg
- **OLMAT-BA** Basis overmadrass
- **OLMAT-PR** Premium overmadrass
- **TBK60F** Øvre køye, 600 mm bred, fellbar
- **TBK70F** Øvre køye, 700 mm bred, fellbar
- **PH-CAB2** Parkeringsvarmer for førerhus
- **PH-ENGCA** Parkeringsvarmer for motor og førerhus
- **PH-SS** Rastvarmer for førerhus
- **SLCP-BAS** Basisutgave av kontrollpanel ved køye
- **SAFE** Safe ved enden av køye
- **ETSB-F** Fremre oppbevaringsboks på motortunnel
- **ETSB-FS** Fremre og høyre oppbevaringsboks på motortunnel
- **ETSB-S** Oppbevaringsboks på motortunnel høyre side
- **RUS-BAS** Øvre oppbevaringsrom bak i førerhus 154 liter (300 mm høyde)
- **RUS-HIG** Øvre oppbevaringsrom bak i førerhus 245 liter (440 mm høyde)
- **TABLE** Foldbart og høydejusterbart bord montert på skuff under køye
- **REF-ICPK** Forberedt for kjøleboks på motortunnel
- **REFR-RUS** 28 liters kjøleboks montert i skap på bakvegg
- **BOTH-D** Flaskeholder i midtseksjon av dashbord
- **COFMA-PK** Forbedret for kaffetrakter
- **INLI-BAS** Hvit interiørbelysning med myk av/på-funksjon
- **INLI-NL** Hvit og rød interiørbelysning med myk av/på-funksjon
- **INLI-NLD** Hvit og rød interiørbelysning med myk av/på-funksjon samt dimmer
- **ARL-FLEX** 2 fleksible leselamper
- **RH-EE** Uten takluke med takvindu i farget sikkerhetsglass som nødutgang for FH
- **RH-ER** Takluke forsterket i stål - nødutgang
- **RH-ETR** Elektrisk betjent takluke i farget glass med åpning i bakkant for FH
- **RH-MTR** Manuelt betjent takluke i farget glass med åpning i bakkant for FH
- **GLAS-TIN** Farget glass i rutene

MODELLUTBUD

FMX 6x2 LNG jevnlast luftfjæring FMX 62R TLA2

- SWIND-BS** Ekstra sidevindu på begge sider
- SWIND-PS** Ekstra sidevindu på passasjerside
- AWIND-RF** Bakrute
- VANMIR** Innvendig speil
- AS-FUS** 2 ekstra hyller i fremre øvre sjalusiskap
- INFOT-PK** Forberedt for TV-montering inkludert antenne, uttak, brakett og kabler

Førerhus utvendig

- **EXTL-BAS** Standard eksteriorfinish (grå innsteg, støtfanger, spoiler under støtfanger, speilhus og solskjerm)
- **DGLAS-H** Herdet glass i dørvinduer
- DGLAS-L** Laminert glass i dørvinduer
- **LOCK-REM** Sentrallås med fjernkontroll
- **BUMP-HD** Støtfanger foran i heavy duty versjon
- GUARD-EH** Beskyttelsesdeksel for kjølerør og bunnpanne
- **BUGNET** Insektnett foran radiator
- CTILTP-E** Elektrisk pumpe for førerhustipping
- **CTILTP-M** Manuell pumpe for førerhustipping
- FCABS-A** Luftfjæring foran på førerhus
- **FCABS-M** Mekanisk fjæring foran på førerhus
- RCABS-A** Luftfjæring bak på førerhus
- **RCABS-M** Mekanisk fjæring bak på førerhus
- MIRCFCPX** Sidespeil, el-varme, el-manøvrert med blindsonkamera på passasjerside
- MIRCOMUX** Robuste el-oppvarmede og regulerte speil inkl. nærsikt- og vidvinkelspeil på passasjerside FMX
- **MIRSTDX2** Robuste el-oppvarmede speil inkl. nærsikt- og vidvinkelspeil på passasjerside FMX
- **AMIR-F20** Nærsiktspil foran, speilradius 200 mm
- SUNV-H** Utvendig solskjerm
- AD-ROOF** Takspoiler
- AD-SIDES** Korte sidespoilere i bakkant av førerhus
- **HL-BASIC** Halogen H7 hovedlys
- HL-BHID2** Bi-Xenon hovedlys
- HL-CLEAN** Høytrykkspylerer for hovedlys
- HLP-ST** Beskyttelse av hovedlys i stål
- HL-ADJ** Høyderegulering av hovedlys
- ASL-RF2** 2 Hella H11 70W ekstra fjernlys i skiltkasse
- ASL-RFPK** Forberedt for ekstralys i skiltkasse
- IDLAMP-W** 3 stk. hvite identifikasjonslys på førerhustak
- IDLMPSW** Bryter for ID-lamper på tak
- BEACOA2F** 2 roterende orange varsellamper foran på førerhustak
- BEACOA2R** 2 roterende orange varsellamper bak på førerhustak
- BEACON-P** Forberedt for varsellamper på førerhustak med bryter
- BEACONA4** 4 roterende orange varsellamper på førerhustak, 2 foran og 2 bak
- CABPT-R1** 1 kabelgjennomføring i førerhustak
- **CABPT-R2** 2 kabelgjennomføringer i førerhustak
- SPOTP-F** Forberedt for ekstralys i front, maks 280W
- SPOTP-R** Forberedt for ekstralys på førerhustak, maks 280W
- SPOTP-RF** Forberedt for ekstralys i front og på førerhustak, maks 2 x 280W
- ROS-IL** Belysning i skiltkasse
- ROS-IL2**
- ROS-ILP** Forberedt for belysning i skiltkasse
- CSGN-FMX** FMX-dekal i skiltkasse

- **HORN-F1S** Ett en-tone trykkluftthorn bak deksel i front
- **HORN-R2S** To forkrommede en-tone trykkluftthorn monteret på tak
- ANT-CBR** Takmontert antenne for kommunikasjonsradio
- ACCB-AP** Fremre, midtre og bakre takbrakett
- ACCB-F** Fremre takbrakett
- ACCB-FM** Fremre og midtre takbrakett
- ACCB-FR** Fremre og bakre takbrakett
- ACCB-M** Midtre takbrakett
- ACCB-R** Bakre takbrakett
- ACCB-RM** Midtre og bakre takbrakett
- REFS-TW** Bipakket reflekterende hvit konturmerking for førerhus
- REFS-TY** Bipakket reflekterende gul konturmerking for førerhus

Forberedelse påbygg

- SRWL-PK** Forberedt for arbeidslys på chassis, bryter med 3 posisjoner (på/av/auto-revers)
 - SWL-2FW** 2 hvite H3 70W arbeidslys på chassis bak førerhus, bryter med 2 posisjoner (på/av)
 - SWL-2RW** 2 hvite H3 70W arbeidslys bak på chassis, bryter med 2 posisjoner (på/av)
 - SWL-4W** 4 hvite H3 70W arbeidslys bak førerhus + bak på chassis, bryter med 2 posisjoner (på/av)
 - SWL-PK** Forberedt for arbeidslys på chassis, bryter med 2 posisjoner (på/av)
 - WL-CHPK** Forberedt for arbeidslys på chassis med bryter og kabel
 - WLC-H2W** 2 hvite 70W høyt monterte arbeidslamper på bakvegg førerhus
 - WLC-PKCH** Forberedt for arbeidslamper monteret på chassis
 - WLC-PKH** Forberedt for høyt monterte arbeidslamper på bakvegg førerhus
 - WLC-PKL** Forberedt for lavt monterte arbeidslamper på bakvegg førerhus
 - WLC-PKLH** Forberedt for lavt og høyt monterte arbeidslamper på bakvegg førerhus
 - ECBB-BAS** El-sentral for påbygg uten påbyggmodul
 - **ECBB-HIG** El-sentral for påbygg med påbyggmodul
 - BBCHAS1** En 7-polet elektrisk påbyggerkontakt
 - **BBCHAS3** Tre 7-polede elektriske påbyggerkontakter
 - BEPR-T2** Forberedt for tipp operert via Work Remote
 - EXSTER** Ekstern styring via BBM
 - **TD-LED** Tilhengergjenkjenning med LED-sensor for diodelyker. Lyktstyringsmodulen (LCM) på lastebilen gjenkjenner at tilhengeren har diodelyker og lyset på tilhengeren vil bli styrt korrekt uten feilmeldinger.
 - FBA-BTF** Lave fremre påbyggfester for vridningsfleksible jevnlastpåbygg
 - FBA-BTSP** Lave fremre påbyggfester for semi-fleksible påbygg med hensyn til vridning
 - **HBA-FSFB** Hull for fleksible og semi-fleksible påbyggfester
 - HBA-SB** Hull for stive påbyggfester
 - RBA-T2** Nedre påbyggfester bak for hjelperamme
 - CRANEPK1** Forberedt for kran opp til 10 tonnmeter
 - CRANEPK2** Forberedt for kran opp til 20 tonnmeter
 - CRANEPK4** Forberedt for kran opp til 40 tonnmeter
 - AUXL-SPK** Forberedt for brytelys og ekstra retningsnalllys med bryter og kabel
 - TAILPRE2** Forberedt for bakløfter operert via Work Remote
 - TAILPREP** Forberedt for bakløfter
 - AESW2** 2 ekstra brytere for påbygg (merket AUX1 / AUX2)
 - AESW2PK** 2 ekstra brytere for påbygg (merket AUX1 / AUX2) + 4 umerkede brytere uten kabling
 - AUXSW-4** Ledningsopplegg fra el-sentral påbygg for 4 ekstra brytere i dashboard
- ### Leveringsservice
- FMS-PK** Portal for Fleet Management System
 - DRUT2**

- Standardutrustning
- Tillvalsutrustning

För mer detaljerad information om hytt- och drivlinekomponenter, se separata datablad.

För all möjlig tillvalsutrustning och utrustningskombinatorik, kontakta din Volvoåterförsäljare som kan skapa en specifikation som tillgodoser dina krav med hjälp av Volvos säljstödprogram (VSS).

Fabriken förbehåller sig rätten att modifiera konstruktionen och ändra utrustning utan förvarning. Specifikationen kan variera från land till land.

MODELLUTBUD

FMX 6x2 LNG jevnlast luftfjæring FMX 62R TLA2

VOLVO

Volvo Truck Corporation
volvotrucks.com