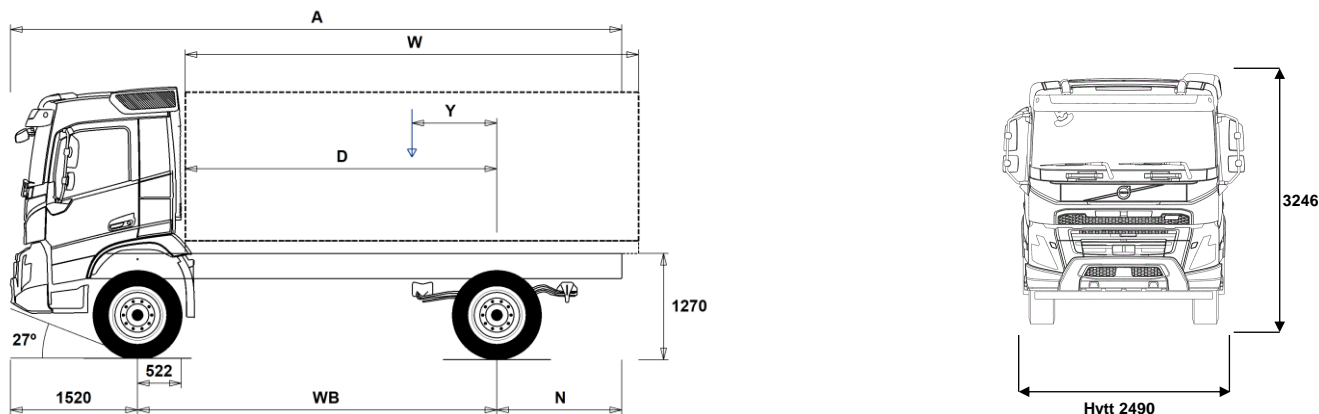


## Ny FMX D11 4x4 jevnlast bladfyjring FMX 44R 1L



### Chassidimensioner [mm]

WB Hjulbas	3700	4000	4300	4600	4900
A Totallängd	6765	7065	7365	7665	7965
D Centrum bakaxel till framkant påbyggnad	3128	3428	3728	4028	4328
N Bakre överhäng (Min.)	1395	1395	1395	1395	1395
N Bakre överhäng (Max.)	1545	1545	1545	1545	1545
Y Lastens tyngdpunkt (Min.)	773	833	891	950	1008
Y Lastens tyngdpunkt (Max.)	930	1003	1074	1146	1218
W Påbyggnadslängd (Min.)	4396	4849	5308	5763	6220
W Påbyggnadslängd (Max.)	4710	5189	5675	6157	6640

### Chassivikter [kg]

Framaxel	5035	5050	5070	5085	5100
Bakaxel	2165	2185	2205	2220	2230
Tjänstevikt	7200	7235	7275	7305	7330
Last (inkl. påbyggnad, förare, bränsle, etc.)	11800	11765	11725	11695	11670

### Vändcirkel [mm]

Vändcirkel mellan trottoarkanter	13400	14300	15200	16100	17100
Vändcirkel mellan väggar	14900	15800	16700	17600	18500

### Tillåtna vikter [kg]

	Tillåtet	Teknisk
Bruttovikt	19000	21000
Bruttovikt, kombination	40000	40000
Framaxel	8000	8000
Bakaxel	11500	13000

### Viktiga noteringar

#### Chassidimensioner

Hytt höjd: +374 mm för CAB-HSLP, -204 mm för CAB-LDAY, -204 mm för CAB-LSLP, +4 mm för CAB-SLP.

Centrum framaxel till bakkant hytt: +424 mm för CAB-HSLP och CAB-SLP, -69 mm för CAB-LDAY, +418 mm för CAB-LSLP.

D-mått inkluderar ett främre spelrum på 50 mm och för jämnlastbilar också en hjälpram på 100 mm.

Höjden kan variera  $\pm 20$  mm för blad och  $\pm 10$  mm för luftfyjdring.

Alla mått gäller för olastat chassi och eventuella löpaxlar nere.

Bakre överhäng använt för fordonsviktberäkning är det maximala överhänget (N Max.) för given hjulbas.

Vikter och dimensioner är baserade på följande däck:

Däck på framaxeln: 315/80R22.5

Däck på drivaxeln: 315/80R22.5

**Chassivikter inkluderar olja, vatten, AdBlue, 0 liter bränsle och utan förare. Tjänstevikt kan variera  $\pm 3\%$ .**

Vändcirkelarna är teoretiskt beräknade.

Lagliga vikter kan variera från land till land.

För mer detaljerad information, inklusive vikt för tillvalsutrustning, be din Volvoåterförsäljare att lägga in din specifikation i Volvos viktinformationsprogram (WIS).

Använd inte denna ritning i samband med påbyggnad. Använd Volvos påbyggnadsinstruktioner och chassiritning FMX44R1L.

# MODELLUTBUD

Ny FMX D11 4x4 jevnlast bladfjæring FMX 44R 1L

## Bruksområde

- **RC-ROUGH** Belastningsklasse for dårlig vegstandard
- **RC-ROUGH** Belastningsklasse for svært dårlig vegstandard
- **TIPP-PRE** Tippbilchassis
- **UNIFORM** Jevnlastchassis

## Hovedkomponenter

- **FMX-CREW**
- **FMX-DAY5** Kort førerhus FMX
- **FMX-HSL5** Høyt førerhus FMX
- **FMX-LDA5**
- **FMX-LSL5**
- **FMX-SLP5** Langt førerhus FMX
- **EU6SCR** Emisjonsnivå Euro 6
- **D11K330** 11-liters Euro 6 dieselmotor 330 hk (243 kW), 1600 Nm, SCR, EGR og dieselpartikkelfilter
- **D11K380** 11-liters Euro 6 dieselmotor 380 hk (280 kW), 1800 Nm, SCR, EGR og dieselpartikkelfilter
- **D11K430** 11-liters Euro 6 dieselmotor 430 hk (317 kW), 2050 Nm, SCR, EGR og dieselpartikkelfilter
- **D11K460** 11-liters Euro 6 dieselmotor 460 hk (339 kW), 2200 Nm, SCR, EGR og dieselpartikkelfilter
- **EBR-EPG**
- **EBR-EPGC** Standard motorbrems med termostatstyrt mottrykksregulator
- **EBR-VEB** Motorbrems med termostatstyrt mottrykksregulator for I-shift Volvo Engine Brake, VEB, kombinert kompresjonsbrems og termostatstyrt mottrykksregulator
- **AT2612F** I-Shift automatisert 12-trinns girkasse
- **PT2106** 6-trinns Powertronic automatisk girkasse, PT2106, elektronisk styrt med hydraulisk momentforsterker og lock-up på alle gir.
- **RSH1365** Bakaksel med enkelutveksling og differensialspærre for maksimalt 13 tons drivakseltrykk og 65 tons vogntogvekt

## Pakker

- **DRIVE5** Kjørepakke
- **DRIVE5+** Kjørepakke pluss
- **DRIVE5++** Kjørepakke dobbel pluss
- **1LIVINFM** Førerhuspakke med 1 køye
- **2LIVINFM** Førerhuspakke med 2 køyer for FM
- **INFODF** Informasjonssystem med Dynafløetstøtte
- **INFONDF** Informasjonssystem med navigasjon og Dynafløetstøtte
- **OFFROADD** Anleggspakke for FMX med kort førerhus
- **OFFROADS** Anleggspakke for lange førerhus (alle modeller)

## Chassis

- **FST-PAR3** Parabelfjæring foran, stiv
- **FAL10.0** Tillatt last foraksel 10,0 tonn
- **FAL8.0** Tillatt last foraksel 8,0 tonn
- **FAL9.0** Tillatt last foraksel 9,0 tonn
- **FSTAB** Krenningsstabilisator foran, normal stivhet
- **RAL13** Tillatt last bakaksel 13 tonn
- **RSTAB1** Krenningsstabilisator bak, normal stivhet
- **PSP-FIX** Pumpe til servostyring med fast mengde
- **PSP-VAR** Pumpe til servostyring med variabel mengde
- **EBS-MED** EBS medium versjon med bl.a. følgende funksjoner: Brake Blending, temperaturvarsling, momentkontroll, automatisk differensialspærre, bakkestarthjelp, varsel ved slitte bremseklosser, bremsehjelp, bremseovervåking samt lagring av status og historikk
- **AUXPARK** 2 ekstra fjærbremseklokker
- **RST-MUL** Konvensjonell fjæring bak, flerblads, normal stivhet
- **RST-PAR5** Parabelfjæring bak, progressiv
- **FST8080** Tykkelse på rammeprofil 8.0 mm liv og 8.0 mm flens
- **FIL-EEEB** Ramme med innerline fra motor til bak bakaksel/boggi

- **FIL-EEEF** Ramme med innerline fra motor til rammeslutt
- **FIL-TXEB** Ramme med innerline fra girkasse til bak bakaksel/boggi
- **FIL-TXEF** Ramme med innerline fra girkasse til rammeslutt
- **BBOX-L** Batterikasse på venstre side
- **2BAT210B** 2 GEL-batterier med kapasitet 210 Ah
- **2BAT210C** 2 AGM-batterier med kapasitet 210 Ah
- **BATTAMP** Amperemeter
- **BATTIND** Indikator for batterilading
- **MSWI-C** Hovedstrømbryter på chassis
- **MSWI-R** Hovedstrømbryter med fjernkontroll
- **R315A56** Aluminiumstank 315 liter høyre side, lengde 1030 mm, diameter 560 mm, D-formet Minvolym 255l Maxvolym 630l
- **ADTP-L** AdBlue tank på venstre side
- **ADTP-R** AdBlue tank på høyre side
- **ADB048** AdBlue plasttank 48 liter, diameter 560 mm, D-formet
- **ADB064** AdBlue plasttank 64 liter, diameter 710 mm, D-formet
- **ADB068** AdBlue plasttank 68 liter, diameter 560 mm, D-formet
- **ADB090** AdBlue plasttank 90 liter, diameter 710 mm, D-formet
- **FCAP-L** Låsbart diesel- og AdBlue-tankklokk
- **FUFF-AS** Beskyttelse mot søl av drivstoff
- **FUFF-ATS** Beskyttelse mot tyveri og søl av drivstoff
- **ESH-REAR** Horisontal lydtemper, utblåsing bakover
- **ESH-VERT** Horisontal lydtemper, vertikal utblåsing over tak
- **EXST-SSP** Eksospipe i polert rustfritt stål
- **EXST-ST** Eksospiper i stål
- **WHC-FIX1** 1 fast stoppekloss
- **WHC-FIX2** 2 faste stoppeklosser
- **WHC-FOL1** 1 sammenleggbare stoppekloss
- **WHC-FOL2** 2 sammenleggbare stoppeklosser
- **WHCP-F** Stoppeklosser plassert på fremre del av bilen
- **WHCP-M** Stoppeklosser plassert på midtre/bakre del av bilen
- **WHCP-R** Stoppeklosser plassert på bakre del av bilen
- **WHCP-T** Stoppeklosser bipakket
- **CHAIN-S** Snøkjettinger fra fabrikk
- **HOOK-SC** Kjettingkroker
- **TOWF-HD1** Ett slepefeste foran i heavy duty versjon
- **TOWMBRH** Høyt montert trekkbjelke i senter av ramme med D-verdi = 190 kN
- **TOWMBRL1** Lavt montert trekkbjelke
- **TOWMBRM** Medium montert trekkbjelke i høyde med nedre rammefflens
- **RFEC-S** Rett bakre rammeavslutning
- **RFEC-U** Rammeavslutning kappet i overkant for tippåbygg
- **C-RI4040** Tilhengerkobling Ringfeder RF4040A G-150, D-verdi = 137 kN, Dc = 92 kN, V = 40 kN, øye = 40 mm
- **C-RI4045** Tilhengerkobling Ringfeder RF4045A G-150, D-verdi = 137 kN, øye = 40 mm
- **C-RI5055** Tilhengerkobling Ringfeder RF5055A G-150, D-verdi = 200 kN, Dc = 135 kN, V = 75 kN, øye = 50 mm
- **C-RO400G** Tilhengerkobling Rockinger 400 G-150, D-verdi = 130 kN, Dc = 90 kN, V = 35 kN, øye = 40 mm
- **C-VBG750** Tilhengerkobling VBG 750V, D-verdi = 190 kN, Dc = 120 kN, V = 50 kN, øye = 57 mm
- **C-VBG850** Tilhengerkobling VBG 8500, D-verdi = 190 kN, øye = 50 mm
- **TOWR-ONE** Ett slepefeste bak
- **TREL-PK** Forberedt for el-kontakt tilhenger
- **TREL14** 14-polet el-kontakt for tilhenger
- **TREL15** 15-polet ADR-godkjent el-kontakt for tilhenger
- **TREL7** 7-polet el-kontakt for tilhenger
- **TREL7-7** Dobbelt 7-polet el-kontakt for tilhenger (UADR)
- **TBC-DUO** Duomatic bremsetilkobling for tilhenger
- **TBC-EC** EU bremsetilkobling for tilhenger

- Standardutrustning
- Tillvalsutrustning

Før mer detaljerad informasjon om hytt- og drivlinekomponenter, se separata datablad.

Før all mulig tillvalsutrustning og utrustningskombinatorik, kontakta din Volvoåterforsjeller som kan skapa en spesifikasjon som tillgodoser dina krav med hjelp av Volvos seljstøtdprogram (VSS).

Fabriken förbehåller sig rätten att modifiera konstruktionen och ändra utrustning utan förvarning. Specifikationen kan variera från land till land.

# MODELLUTBUD

## Ny FMX D11 4x4 jevnlast blad fjæring FMX 44R 1L

- TRBR-HCF** Håndregulering av tilhengerbrems, fullt trykk
  - TRBR-STA** Stasjonær tilhengerbremskontroll
  - TRB-STRE** Automatisk aktivering av tilhengerbrems i lav hastighet for å unngå saksing
  - RFEND-T** Baksksjermer for transport av chassis
  - RFH-BAS** Normal høyde på baksksjermer
  - RFH-HIG** Høyest mulig høyde på baksksjermer
  - RFH-LOW** Lavest mulig høyde på baksksjermer
  - TL-LED** LED baklys
  - BLIGHT-E** Nødbremselys
- ### Felger og dekk
- **RT-STEEL** Stålfelger på alle aksler
  - SPWT-D** Reservehjul lik drivhjul
  - SPWT-F** Reservehjul lik forhjul
  - SWCP-R** Reservehjulholder på høyre side bak bakaksel
  - SWCP-T** Reservehjulholder transportmontert
  - SWCP-TP** Reservehjulholder transportmontert på toppen av rammen
  - JACK-20T** Jekk, 20 tonn
  - **TOOLKIT** Komplett verktøysett
  - INFLAHOS** Løs luftfylleslange
  - GAUGE-TP** Dekktrykkmåler
  - **OBDEP-D** Euro 6 - Step D - Lovkrav fra 1/9-2019
- ### Utrustning drivlinje
- TRAP-HD** Girkasse med forsterket rangehus i stål
  - **DRM-BE** Kjøremodus, økonomi og standard (balansert)
  - DRM-E** Kjøremodus, økonomi
  - PVT-MAP** I-See med optimering av drivstofforbruk via GPS-opplysninger
  - CRUIS-E** Konstantfartholder med Eco-roll, I-cruise og rattknapper
  - **CRUISEC** Konstantfartholder
  - AMSO-AUT** Manuell giring i automat + kickdown for I-shift
  - AVO-ENH** I-shift programvare for anlegg/tømmerkjøring
  - APF-ENH** Utvidede kraftuttaksfunksjoner for I-shift
  - RET-TPT** Retarder for hydraulisk girkasse
  - TC-HWO** Oljekjølør for hydraulisk girkasse, vann/olje
  - TC-MAOH2** Oljekjølør for mekanisk girkasse, ekstra høy ytelse, luft/olje
  - TC-MWO** Oljekjølør for mekanisk girkasse, normal ytelse, vann/olje
  - TC-MWOH2** Oljekjølør for mekanisk girkasse, ekstra høy ytelse, vann/olje
  - 1COMP530** 1-sylindret luftkompressor, kapasitet 530 l/min.
  - 2COM1100** 2-sylindret luftkompressor, kapasitet 1100 l/min.
  - **2COMP900** 2-sylindret luftkompressor, kapasitet 900 l/min.
  - CLU-AIRC** Luftkompressor med automatisk inn- og utkobling
  - **AIRIN-HI** Høyt luftinntak
  - **AIRIN-LO** Lavt luftinntak på bakvegg førerhus
  - ACL1ST-S** Luftinntak med primær- og sekundærfilter
  - **24AL110B** Generator 110 Ampere
  - 24AL120B** Generator 120 Ampere
  - 24AL150B** Generator 150 Ampere
  - PRIM-EL** Elektrisk pumpe for avlufting av drivstoffsystemet uten behov for å tippe førerhus
  - **PRIM-MAN** Manuell pumpe for avlufting av drivstoffsystemet
  - FUEQ-EH** Elektrisk oppvarmet drivstoffsystem
  - **AF-R** Dieselfilter oppvarmet via resirkulering av varm returdiesel
  - **FUEFE2SW** Motormontert dobbelt lite drivstoffilter med vannavskiller
  - **EST-AID** Startelement
- 220EBH15** Elektrisk motorvarmer 220V, 1.5 kW
  - PTER-100** Bakmontert koblingsavhengig motorkraftuttak med flens DIN 7646
  - PTER-DIN** Bakmontert koblingsuavhengig motorkraftuttak med hunnkobling DIN 5462
  - PTER1400** Bakmontert koblingsuavhengig motorkraftuttak med flens SAE 1410 / ISO 7647
  - HPE-F101** Motormontert Parker F1-101 hydraulikkpumpe
  - HPE-F41** Motormontert Parker F1-41 hydraulikkpumpe
  - HPE-F51** Motormontert Parker F1-51 hydraulikkpumpe
  - HPE-F61** Motormontert Parker F1-61 hydraulikkpumpe
  - HPE-F81** Motormontert Parker F1-81 hydraulikkpumpe
  - HPE-T53** Motormontert Parker F2-53/53 dobbel hydraulikkpumpe
  - HPE-T70** Motormontert Parker F2-70/35 dobbel hydraulikkpumpe
  - HPE-V45** Motormontert Parker VP1-45 variabel hydraulikkpumpe
  - HPE-V75** Motormontert Parker VP1-75 variabel hydraulikkpumpe
  - PTPT-D** Kraftuttak for direktemontert hydraulikkpumpe for Powertronic girkasse
  - PTPT-F** Kraftuttak med flens for Powertronic girkasse
  - PTR-D** Girkassemontert kraftuttak for hydraulikkpumpe, lav utveksling, maks effekt 150 kW, maks moment 1000 Nm
  - PTR-DH** Girkassemontert kraftuttak for hydraulikkpumpe, høy utveksling, maks effekt 100 kW, maks moment 600 Nm
  - PTR-DM** Girkassemontert kraftuttak for hydraulikkpumpe, medium utveksling, maks effekt 100 kW, maks moment 600 Nm
  - PTR-F** Girkassemontert kraftuttak med flens, lav utveksling, maks effekt 150 kW, maks moment 1000 Nm
  - PTRD-D** Dobbelt girkassemontert kraftuttak for 2 hydraulikkpumper, høy utveksling, maks effekt 90 kW, maks moment 550 Nm
  - PTRD-D1** Dobbelt girkassemontert kraftuttak med flens og for hydraulikkpumpe, høy utveksling, maks effekt 90 kW, maks moment 550 Nm
  - PTRD-D2** Dobbelt girkassemontert kraftuttak med 2 flenser og for hydraulikkpumpe, høy utveksling, maks effekt indre/ytre aksel 100/90 kW, maks moment 1000/550 Nm
  - HPG-F101** Girkassemontert hydraulikkpumpe Parker F1-101
  - HPG-F41** Girkassemontert hydraulikkpumpe Parker F1-41
  - HPG-F51** Girkassemontert hydraulikkpumpe Parker F1-51
  - HPG-F61** Girkassemontert hydraulikkpumpe Parker F1-61
  - HPG-F81** Girkassemontert hydraulikkpumpe Parker F1-81

### Førerhus innvendig og kjøreapplikasjoner

- **STWPOS-L** Venstrestyrt
- STWPOS-R** Høyrestyrt
- STWM-LE** Skinnratt
- STGW-AD2** Rattjusteiring med tilting
- **STGW-ADJ** Rattjusteiring uten tilting
- AIRBAG** Kollisjonspute i rattet
- **DRC-AMII** Automatisk og manuell regenerering av dieselpartikkelfilter
- DRC-AUTO** Helautomatisk regenerering av dieselpartikkelfilter
- **1DAYDIG2** Fartskriver, 1-dags digital, EU/ADR-godkjent
- ARSL** Ekstra hastighetsbegrenser aktivert via bryter på dashbord
- RSENS-W** Regnsensor
- CU-ECC** Aircondition med elektronisk temperaturkontroll
- CU-ECC2** Aircondition med elektronisk temperaturkontroll, sensor for luftkvalitet og karbonfilter
- **CU-MCC** Aircondition med manuell temperaturkontroll
- **IMMOBIL** Startsperr
- ALARM-E** Innbruddsalarm for førerhus og påbygg/trailer
- ALCOLOCK** Alkolås
- BUPMON** Ryggekamera med monitor, beskyttet og oppvarmet linse samt 20 m kabel (10 m for trekkbil)
- PHONE-PK** Forberedt for GSM-telefon
- WLIFT-EB** Elektriske vindusheiser på begge sider
- WLIFT-ME** Manuelle vindusheiser

■ Standardutrustning

Tillvalsutrustning

Før mer detaljerad informasjon om hytt- og drivlinekomponenter, se separata datablad.

Før all mulig tillvalsutrustning og utrustningskombinatorik, kontakta din Volvoåterforsjåljare som kan skapa en spesifikasjon som tillgodoser dina krav med hjelp av Volvos seljstodprogram (VSS).

Fabriken forbeholder sig råtten att modifiera konstruktionen och ändra utrustning utan förvarning. Specifikationen kan variera från land till land.

# MODELLUTBUD

Ny FMX D11 4x4 jevnlast bladfjæring FMX 44R 1L

- ISUNS-BS** Innvendig sidesolskjerm på fører- og passasjerside
  - ISUNS-DS** Innvendig sidesolskjerm på førerside
  - ISUNF-B** Innvendig solskjerm uten speil
  - ISUNF-MD** Innvendig solskjerm med speil på førerside
  - ISUNF-RE** Elektrisk solgardin integrert i fronthylle
  - ISUNF-RM** Manuell solgardin integrert i fronthylle
  - ADFS** 2 ekstra DIN-utsparinger i fronthylle
  - BUPALARM** Ryggevarsler
  - RTOLL-PK** Forberedt for vegbetalingssystem
  - REMC-MF** Multifunksjons fjernkontroll for bruk utenfor førerhus
  - FIREXT3N** Brannslucker 3 kg
  - WARNEVEST** Refleksvest
  - AIDKIT** Førstehjelpkit med plaster, rensekluter, kompresser, elastiske bandasjer, pustemaske, hansker og saks
  - WARNLAMP** Flyttbar varselampe med batterier
  - LAMP-IN** Lommelykt/inspeksjonslampe
  - BULBKIT** Lyspære- og sikringssats
  - WRITEPAD** Skriveplate.
- ### Førerhusfasiliteter
- DST-CF5** Førerstol komfort med luftfjæring, oppvarming og integrert belte
  - DST-CF6** Førerstol komfort med luftfjæring, oppvarming, ventilasjon og integrert belte
  - SBD-RED** Røde sikkerhetssele på fører og passasjerside
  - SBPRE-DS** Sikkerhetsbelte med beltestrammer for førerstol
  - PST-BENC** Passasjerbenk
  - PST-CF5** Passasjerstol komfort med luftfjæring, oppvarming og integrert belte
  - PST-STD2** Passasjerstol i standardversjon
  - SBPRE-PS** Sikkerhetsbeltestrammer for passasjerstol
  - ARM-DBPS** To armlener på førerstol og ytre på passasjerstol
  - ARMRE-BB** 2 armlener på begge stoler
  - ARMRE-DB** 2 armlener på førerstol
  - ARMRE-PB** 2 armlener på passasjerstol
  - ARMRE-PS** Ytre armlene på passasjerstol
  - ARU-BAS** Trekk på armlener i vinyl
  - ARU-LEA** Trekk på armlener i skinn
  - FMAT-RUB** Gummimatter
  - FMAT-TX2** Tekstilmatter og gummimatter
  - LBK70** Fast nedre køye 700 mm bred
  - MATL-FI** Madrass for sjåførvækt > 100 kg
  - MATL-SF** Madrass for sjåførvækt 85-100 kg
  - OLMAT-BA** Basis overmadrass
  - OLMAT-PR** Premium overmadrass
  - TBK60F** Øvre køye, 600 mm bred, fellbar
  - TBK70F** Øvre køye, 700 mm bred, fellbar
  - PH-CAB2** Parkeringsvarmer for førerhus
  - PH-ENGCA** Parkeringsvarmer for motor og førerhus
  - PH-SS** Rastvarmer for førerhus
  - SLCP-BAS** Basisutgave av kontrollpanel ved køye
  - ETSB-F** Fremre oppbevaringsboks på motortunnel
  - ETSB-FR** Fremre og bakre oppbevaringsboks på motortunnel
  - ETSB-FRS** Fremre, bakre og høyre oppbevaringsboks på motortunnel
  - ETSB-FS** Fremre og høyre oppbevaringsboks på motortunnel
  - ETSB-R** Bakre oppbevaringsboks på motortunnel
  - ETSB-RS** Bakre og høyre oppbevaringsboks på motortunnel
  - ETSB-S** Oppbevaringsboks på motortunnel høyre side
- RUS-BAS** Øvre oppbevaringsrom bak i førerhus 154 liter (300 mm høyde)
  - RUS-HIG** Øvre oppbevaringsrom bak i førerhus 245 liter (440 mm høyde)
  - REF-ICPK** Forberedt for kjøleboks på motortunnel
  - MICRO-PK** Forberedt for mikrobølgeovn
  - BOTH-D** Flaskeholder i midtseksjon av dashboard
  - COFMA-PK** Forbedret for kaffetrakter
  - INLI-BAS** Hvit interiørbelysning med myk av/på-funksjon
  - INLI-NL** Hvit og rød interiørbelysning med myk av/på-funksjon
  - INLI-NLD** Hvit og rød interiørbelysning med myk av/på-funksjon samt dimmer
  - ARL-FLEX** 2 fleksible leselamper
  - RH-EE** Uten takluke med takvindu i farget sikkerhetsglass som nødutgang for FH
  - RH-ER** Takluke forsterket i stål - nødutgang
  - RH-ETR** Elektrisk betjent takluke i farget glass med åpning i bakkant for FH
  - RH-MTR** Manuelt betjent takluke i farget glass med åpning i bakkant for FH
  - GLAS-TIN** Farget glass i rutene
  - SWIND-BS** Ekstra sidevindu på begge sider
  - SWIND-PS** Ekstra sidevindu på passasjerside
  - AWIND-RF** Bakrute
  - VANMIR** Innvendig speil
  - AS-FUS** 2 ekstra hyller i fremre øvre sjalusiskap
  - INFOT-PK** Forberedt for TV-montering inkludert antenne, uttak, brakett og kabler
- ### Førerhus utvendig
- EXTL-BAS** Standard eksteriørfinish (grå innsteg, støtfanger, spoiler under støtfanger, speilhus og solskjerm)
  - DGLAS-H** Herdet glass i dørvinduer
  - DGLAS-L** Laminert glass i dørvinduer
  - LOCK-REM** Sentrallås med fjernkontroll
  - AUXFS** Ekstra stigtrinn med fleksibelt oppheng
  - GUARD-EH** Beskyttelsesdeksel for kjølerør og bunnpanne
  - SIDEH-B** Holdestang på førerhus
  - SIDSTP-R** Stigtrinn og holdestang i bakkant førerhus
  - BUGNET** Insektnett foran radiator
  - CTILT-P** Elektrisk pumpe for førerhustipping
  - CTILT-M** Manuell pumpe for førerhustipping
  - FCABS-A** Luftfjæring foran på førerhus
  - FCABS-M** Mekanisk fjæring foran på førerhus
  - RCABS-A** Luftfjæring bak på førerhus
  - RCABS-M** Mekanisk fjæring bak på førerhus
  - MIRCFPX** Sidespeil, el-varme, el-manøvrert med blindsonkamera på passasjerside
  - MIRCOMFX** Robuste el-oppvarmede og regulerte speil inkl. nærsikt- og vidvinkelspeil på passasjerside FMX
  - MIRSTDX2** Robuste el-oppvarmede speil inkl. nærsikt- og vidvinkelspeil på passasjerside FMX
  - AMIR-F20** Nærsiktspeil foran, speilradius 200 mm
  - SUNV-H** Utvendig solskjerm
  - AD-ROOF** Takspoiler
  - AD-SIDES** Korte sidespoilere i bakkant av førerhus
  - HL-BASIC** Halogen H7 hovedlys
  - HL-CLEAN** Høytrykkspylerer for hovedlys

Standardutrustning

Tillvalsutrustning

Før mer detaljerad informasjon om hytt- og drivlinekomponenter, se separata datablad.

Før all mulig tillvalsutrustning og utrustningskombinatorik, kontakta din Volvoåterforsjeller som kan skapa en spesifikasjon som tillgodoser dina krav med hjelp av Volvos seljstodprogram (VSS).

Fabriken förbehåller sig rätten att modifiera konstruktionen och ändra utrustning utan förvarning. Specifikationen kan variera från land till land.

# MODELLUTBUD

Ny FMX D11 4x4 jevnlast bladfjæring FMX 44R 1L

- HLP-ST** Beskyttelse av hovedlys i stål
- HLP-ST2** Beskyttelse av hovedlys i stål netting
- **HL-ADJ** Høyderegulering av hovedlys
- ASL-RF2** 2 Hella H11 70W ekstra fjernlys i skiltkasse
- IDLAMP-W** 3 stk. hvite identifikasjonslys på førerhustak
- IDLMPSW** Bryter for ID-lamper på tak
- BEACOA2F** 2 roterende orange varsellamper foran på førerhustak
- BEACOA2R** 2 roterende orange varsellamper bak på førerhustak
- BEACON-P** Forberedt for varsellamper på førerhustak med bryter
- BEACONA4** 4 roterende orange varsellamper på førerhustak, 2 foran og 2 bak
- CABPT-R1** 1 kabelgjennomføring i førerhustak
- **CABPT-R2** 2 kabelgjennomføringer i førerhustak
- SPOTP-F** Forberedt for ekstralys i front, maks 280W
- SPOTP-R** Forberedt for ekstralys på førerhustak, maks 280W
- SPOTP-RF** Forberedt for ekstralys i front og på førerhustak, maks 2 x 280W
- ROS-IL** Belysning i skiltkasse
- ROS-IL2**
- ROS-ILP** Forberedt for belysning i skiltkasse
- CSGN-FMX** FMX-dekal i skiltkasse
- **HORN-F1S** Ett en-tone trykklufthorn bak deksel i front
- HORN-R2S** To forkrommede en-tone trykklufthorn montert på tak
- ANT-CBR** Takmontert antenne for kommunikasjonsradio
- ACCB-AP** Fremre, midtre og bakre takbrakett
- ACCB-F** Fremre takbrakett
- ACCB-FM** Fremre og midtre takbrakett
- ACCB-FR** Fremre og bakre takbrakett
- ACCB-M** Midtre takbrakett
- ACCB-R** Bakre takbrakett
- ACCB-RM** Midtre og bakre takbrakett
- REFS-TW** Bipakket reflekterende hvit konturmerking for førerhus
- REFS-TY** Bipakket reflekterende gul konturmerking for førerhus
- FRFS-BS** Rene rammesider bak førerhus på begge sider, ca.500 mm med 1 foraksel, ca.600 mm med 2 foraksler
- FBA-BTF** Lave fremre påbyggfester for vridningsfleksible jevnlastpåbygg
- FBA-BTSP** Lave fremre påbyggfester for semi-fleksible påbygg med hensyn til vridning
- **HBA-FSFB** Hull for fleksible og semi-fleksible påbyggfester
- HBA-SB** Hull for stive påbyggfester
- RBA-T2** Nedre påbyggfester bak for hjelperamme
- AUXL-SPK** Forberedt for brytelys og ekstra retningssignallys med bryter og kabel
- TAILPRE2** Forberedt for bakløyter operert via Work Remote
- TAILPREP** Forberedt for bakløyter
- AESW2** 2 ekstra brytere for påbygg (merket AUX1 / AUX2)
- AESW2PK** 2 ekstra brytere for påbygg (merket AUX1 / AUX2) + 4 umerkede brytere uten kabling
- AUXSW-4** Ledningsopplegg fra el-sentral påbygg for 4 ekstra brytere i dashboard

## Leveringsservice

- FMS-PK** Portal for Fleet Management System
- DRUT2**

## Forberedelse påbygg

- SRWL-PK** Forberedt for arbeidslys på chassis, bryter med 3 posisjoner (på/av/auto-revers)
- SWL-2FW** 2 hvite H3 70W arbeidslys på chassis bak førerhus, bryter med 2 posisjoner (på/av)
- SWL-2RW** 2 hvite H3 70W arbeidslys bak på chassis, bryter med 2 posisjoner (på/av)
- SWL-4W** 4 hvite H3 70W arbeidslys bak førerhus + bak på chassis, bryter med 2 posisjoner (på/av)
- SWL-PK** Forberedt for arbeidslys på chassis, bryter med 2 posisjoner (på/av)
- WL-CHPK** Forberedt for arbeidslys på chassis med bryter og kabel
- WLC-H2W** 2 hvite 70W høyt monterte arbeidslamper på bakvegg førerhus
- WLC-PKCH** Forberedt for arbeidslamper montert på chassis
- WLC-PKH** Forberedt for høyt monterte arbeidslamper på bakvegg førerhus
- WLC-PKL** Forberedt for lavt monterte arbeidslamper på bakvegg førerhus
- WLC-PKLH** Forberedt for lavt og høyt monterte arbeidslamper på bakvegg førerhus
- ECBB-BAS** El-sentral for påbygg uten påbyggmodul
- **ECBB-HIG** El-sentral for påbygg med påbyggmodul
- BBCHAS1** En 7-polet elektrisk påbyggerkontakt
- **BBCHAS3** Tre 7-polede elektriske påbyggerkontakter
- BEPR-T2** Forberedt for tipp operert via Work Remote
- **TD-LED** Tilhengergjenkjenning med LED-sensor for diodelykter. Lyktestyringsmodulen (LCM) på lastebilen gjenkjenner at tilhengeren har diodelykter og lyset på tilhengeren vil bli styrt korrekt uten feilmelding.

# VOLVO

Volvo Truck Corporation  
volvotrucks.com