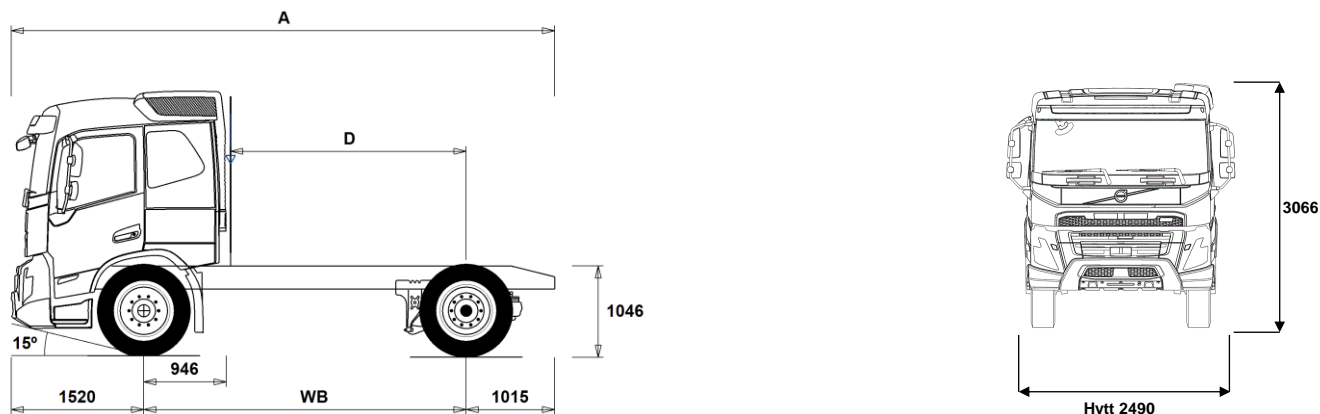


FMX 4x2 LNG trekkvogn luftfjæring FMX 42T LA2



Chassidimensioner [mm]

WB Hjulbas	3700	3800
A Totalängd	6235	6335
D Centrum bakaxel till bakkant hytt	2704	2804

Chassivikter [kg]

Framaxel	4790	4800
Bakaxel	2235	2230
Tjänstevikt	7025	7030

Vändcirkel [mm]

Vändcirkel mellan trottoarkanter	13400	13700
Vändcirkel mellan väggar	14800	15200

Tillåtna vikter [kg]

	Tillåtet	Teknisk
Bruttovikt	18600	20100
Bruttovikt, kombination	44000	44000
Framaxel	7100	7100
Bakaxel	11500	13000

Viktiga noteringar

Chassidimensioner

Hytthöjd: +370 mm för CAB-HSLP.

D-mått inkluderar ett främre spelrum på 50 mm och för jämnlastbilar också en hjälpram på 100 mm.

Höjden kan variera ± 20 mm för blad och ± 10 mm för luftfjädring.

Alla mått gäller för olastat chassi och eventuella löpaxlar nere. Chassihöjd som använts: CHH-HIGH.

Höjdändring med chassihöjd CHH-MED,FRAME266: 0 mm.

Vikter och dimensioner är baserade på följande däck:

Däck på framaxeln: 315/80R22.5

Däck på drivaxeln: 315/80R22.5

Chassivikter inkluderar olja, vatten, AdBlue, 0 liter bränsle och utan förare. Tjänstevikt kan variera ± 3%.

Vändcirkelarna är teoretiskt beräknade.

Lagliga vikter kan variera från land till land.

För mer detaljerad information, inklusive vikt för tillvalsutrustning, be din Volvoåterförsäljare att lägga in din specifikation i Volvos viktinformationsprogram (WIS).

Använd inte denna ritning i samband med påbyggnad. Använd Volvos påbyggnadsinstruktioner och chassiritning FMX42TLA2.

MODELLUTBUD

FMX 4x2 LNG trekkvogn luftfjæring FMX 42T LA2

Hovedkomponenter

- CHH-HIGH** Høy (normal) chassishøyde
- CHH-MED** Medium chassishøyde
- RAD-G4** 1 drivende bakaksel, luftfjæring (lettvekt)
- RAD-GR** 1 drivende bakaksel, luftfjæring
- FMX-HSL5** Høyt førerhus FMX
- FMX-LSL5**
- FMX-SLP5** Langt førerhus FMX
- G13C420**
- G13C460**
- EBR-EPGC** Motorbrems med termostatstyrt mottrykksregulator for I-shift
- EBR-VEB+** Volvo Engine Brake, VEB+, kombinert kompresjonsbrems og termostatstyrt mottrykksregulator
- AT2612F** I-Shift automatisert 12-trinns girkasse
- ATO2612F** I-Shift automatisert 12-trinns girkasse med overdrive
- RSH1370F** Bakaksel med navreduksjon og differensialspærre
- RSS1344C** Bakaksel med enkelutveksling og differensialspærre for maksimalt 13 tonn drivakseltrykk og 44 tonn vogntogvekt
- RSS1344E** Bakaksel med enkelutveksling og differensialspærre
- RSS1352A** Bakaksel med enkelutveksling og differensialspærre
- RSS1370A** Bakaksel med enkelutveksling og differensialspærre
- RSS1370B** Bakaksel med enkelutveksling og differensialspærre

Pakker

- DRIVE5** Kjørepakke
- DRIVE5+** Kjørepakke pluss
- DRIVE5++** Kjørepakke dobbel pluss
- 1LIVINFM** Førerhuspakke med 1 køye
- 2LIVINFM** Førerhuspakke med 2 køyer for FM
- INFODF** Informasjonssystem med Dynafleetstøtte
- INFONDF** Informasjonssystem med navigasjon og Dynafleetstøtte
- VISIX5** Siktpakke for FMX
- SAFE-VE** Aktiv sikkerhetspakke
- SAFE-VE+** Aktiv sikkerhetspakke

Chassis

- FST-AIR** Luftfjæring foran
- FST-PAR** Parabelfjæring foran, normal stivhet
- FSL5-BAS** Standard vandring på luftfjæret foraksel (hev-senk)
- FSL5-HI** Lang vandring på luftfjæret foraksel (hev-senk)
- FAL7.1** Tillatt last foraksel 7,1 tonn
- FAL7.5** Tillatt last foraksel 7,5 tonn
- FAL8.0** Tillatt last foraksel 8,0 tonn
- FAL8.5** Tillatt last foraksel 8,5 tonn
- FAL9.0** Tillatt last foraksel 9,0 tonn
- FSTAB** Krenningsstabilisator foran, normal stivhet
- FSTAB2** Krenningsstabilisator foran, medium stivhet
- FSTAB3** Krenningsstabilisator foran, stiv
- RAL11.7** Tillatt last bakaksel 11,7 tonn
- RAL12** Tillatt last bakaksel 12 tonn
- RAL13** Tillatt last bakaksel 13 tonn
- RSTAB1** Krenningsstabilisator bak, normal stivhet
- RSTAB3** Krenningsstabilisator bak, stiv
- ASF-DL1** Luftfjæring med 1 kjørehøyde
- ASF-DL3** Luftfjæring med 3 kjørehøyder
- ACTST-TO** Aktiv styring
- ASFE-BAS** Volvo Dynamic Steering - standard
- ASFE-OG** Volvo Dynamic Steering - med stabilitetsassistent
- ASFE-PO** Volvo Dynamic Steering - med personlig innstilling og stabilitetsassistent
- ASFE-PS** Volvo Dynamic Steering - med personlig innstilling
- PSS-SING** Enkelt styresystem
- PSP-VAR** Pumpe til servostyring med variabel mengde

Standardutrustning

Tillvalsutrustning

Før mer detaljerad informasjon om hytt- og drivlinekomponenter, se separata datablad.

Før all mulig tillvalsutrustning og utrustningskombinatorik, kontakta din Volvoåterforsjeller som kan skapa en spesifikasjon som tillgodoser dina krav med hjelp av Volvos seljstodprogram (VSS).

Fabriken förbehåller sig rätten att modifiera konstruktionen och ändra utrustning utan förvarning. Specifikationen kan variera från land till land.

- EBS-MED** EBS medium versjon med bl.a. følgende funksjoner: Brake Blending, temperaturvarsling, momentkontroll, automatisk differensialspærre, bakkestarthjelp, varsel ved slitte bremseklosser, bremsehjelp, bremseovervåking samt lagring av status og historikk
- AUXPARK** 2 ekstra fjærbremseklokker
- FBREG-E** Bremsereguleringsventil for EBS foran
- SUSPL-EC** Elektronisk nivåregulering for luftfjæring
- FRAME266** Utvendig høyde på rammeprofil 266 mm
- FRAME300** Utvendig høyde på rammeprofil 300 mm
- FST6060** Tykkelse på rammeprofil 6.0 mm liv og 6.0 mm flens
- FST6565** Tykkelse på rammeprofil 6.5 mm liv og 6.5 mm flens
- FST7070** Tykkelse på rammeprofil 7.0 mm liv og 7.0 mm flens
- FST8080** Tykkelse på rammeprofil 8.0 mm liv og 8.0 mm flens
- FIL-EEEB** Ramme med innerline fra motor til bak bakaksel/boggi
- FIL-TXEB** Ramme med innerline fra girkasse til bak bakaksel/boggi
- BBOX-EF** Batterikasse i rammeoverheng bak, kun egnet for ISO-trailere med 1600 mm overheng foran
- 2BAT210B** 2 GEL-batterier med kapasitet 210 Ah
- 2BAT210C** 2 AGM-batterier med kapasitet 210 Ah
- 2BATT225** 2 batterier med kapasitet 225 Ah
- BATTAMP** Amperemeter
- BATTIND** Indikator for batterilading
- ADR1** ADR-tilpassing med 1 hovedstrømbryter
- ADR2** ADR-tilpassing med 2 hovedstrømbrytere
- MSWI-A** Hovedstrømbryter for ADR
- MSWI-C** Hovedstrømbryter på chassis
- MSWI-R** Hovedstrømbryter med fjernkontroll
- R170A71** Minvolym 170l
Maxvolym 170l
- ADTP-BC** AdBlue tank bak/under førerhus på høyre side
- ADTP-R** AdBlue tank på høyre side
- ADB050** AdBlue tank 50 liter
- ADB064** AdBlue plasttank 64 liter, diameter 710 mm, D-format
- FCAP-L** Låsbart diesel- og AdBlue-tanklokk
- FUFF-AS** Beskyttelse mot søl av drivstoff
- FUFF-ATS** Beskyttelse mot tyveri og søl av drivstoff
- LGAS205**
- ESH-REAR** Horizontal lydtemper, utblåsing bakover
- ESH-RIGH** Horizontal lydtemper, utblåsing høyre side
- WHC-FIX1** 1 fast stoppekloss
- WHC-FOL1** 1 sammenleggbare stoppekloss
- WHC-FOL2** 2 sammenleggbare stoppeklosser
- WHCP-T** Stoppeklosser bipakket
- CHAIN-S** Snøkjettinger fra fabrikk
- HOOK-SC** Kjettingkroker
- TOWF-HD1** Ett slepefeste foran i heavy duty versjon
- RFEC-B** Rammeavslutning med skråskjæring bak (standard på trekkbil)
- TOWR-ONE** Ett slepefeste bak
- TREL15** 15-polet ADR-godkjent el-kontakt for tilhenger
- TREL7** 7-polet el-kontakt for tilhenger
- TREL7-7** Dobbelt 7-polet el-kontakt for tilhenger (UADR)
- TBC-DUO** Duomatic bremsetilkobling for tilhenger
- TBC-EC** EU bremsetilkobling for tilhenger
- TRBR-HCF** Håndregulering av tilhengerbrems, fullt trykk
- TRBR-STA** Stasjonær tilhengerbremskontroll

MODELLUTBUD

FMX 4x2 LNG trekkvogn luftfjæring FMX 42T LA2

- TRB-STRE** Automatisk aktivering av tilhengerbrems i lav hastighet for å unngå saksing
- **RFEND-B** Baksjærmer med avtagbar topp
- **RFH-BAS** Normal høyde på baksjærmer
- **RFH-HIG** Høyest mulig høyde på baksjærmer
- **RFH-LOW** Lavest mulig høyde på baksjærmer
- ATANK-AL** Aluminium lufttank
- **ATANK-ST** Stål lufttank
- TL-LED** LED baklys
- BLIGHT-E** Nødbremselys
- Felger og dekk**
- RT-AL** Børstede aluminiumfelger med standard hull på alle aksler
- RT-ALDP** Dura Bright aluminiumfelger med standard hull på alle aksler
- RT-ALDDP** Dura Bright aluminiumfelger med forsenkede hull på alle aksler (samme bolter som stål felger)
- RT-ALDU** Børstede aluminiumfelger med forsenkede hull på alle aksler (samme bolter som stål felger)
- **RT-STEEL** Stålfelger på alle aksler
- WCAP** Hjulkapsler
- SPWT-D** Reservehjul lik drivhjul
- SPWT-F** Reservehjul lik forhjul
- SWCP-T** Reservehjulholder transportmontert
- SWCP-TP** Reservehjulholder transportmontert på toppen av rammen
- JACK-12T** Jekk, 12 tonn
- JACK-15T** Jekk, 15 tonn
- JACK-20T** Jekk, 20 tonn
- **TOOLKIT** Komplette verktøysett
- INFLAHOS** Løs luftfylleslange
- GAUGE-PT** Dekktrykkmåler
- OBDEP-C** Euro 6 - Step C - Lovkrav fra 31/12-2016 - 31/8-2019
- Utrustning drivlinje**
- TRAP-HD** Girkasse med forsterket rangehus i stål
- **DRM-BE** Kjøremodus, økonomi og standard (balansert)
- DRM-E** Kjøremodus, økonomi
- PVT-MAP** I-See med optimering av drivstofforbruk via GPS-opplysninger
- CRUIS-E** Konstantfartholder med Eco-roll, I-cruise og rattknapper
- CRUIS-E4** Fleet-optimert konstantfartholder med begrensede valg og inkludert I-Roll
- **CRUISEC** Konstantfartholder
- AMSO-AUT** Manuell giring i automat + kickdown for I-shift
- AVO-ENH** I-shift programvare for anlegg/tømmerkjøring
- APF-ENH** Utvidede kraftuttaksfunksjoner for I-shift
- RET-TH** Retarder for manuell girkasse og I-Shift
- TC-MAO** Oljekjøler for mekanisk girkasse, normal ytelse, luft/olje
- TC-MAOH2** Oljekjøler for mekanisk girkasse, ekstra høy ytelse, luft/olje
- **2COM1100** 2-sylindret luftkompressor, kapasitet 1100 l/min.
- **2COMP900** 2-sylindret luftkompressor, kapasitet 900 l/min.
- CLU-AIRC** Luftkompressor med automatisk inn- og utkobling
- **AIRIN-HI** Høyt luftinntak
- AIRIN-LO** Lavt luftinntak på bakvegg førerhus
- ACL1ST-S** Luftinntak med primær- og sekundærfilter
- **24AL110B** Generator 110 Ampere
- 24AL120B** Generator 120 Ampere
- 24AL150B** Generator 150 Ampere
- **FUEFE2LW** Motormontert dobbelt stort drivstoffilter med vannavskiller
- **EST-AID** Startelement
- 220EBH15** Elektrisk motorvarmer 220V, 1.5 kW
- PTER-DIN** Bakmontert koblingsuavhengig motorkraftuttak med hunnkobling DIN 5462
- PTR-D** Girkassemontert kraftuttak for hydraulikkpumpe, lav utveksling, maks effekt 150 kW, maks moment 1000 Nm
- PTR-DH** Girkassemontert kraftuttak for hydraulikkpumpe, høy utveksling, maks effekt 100 kW, maks moment 600 Nm
- PTR-DM** Girkassemontert kraftuttak for hydraulikkpumpe, medium utveksling, maks effekt 100 kW, maks moment 600 Nm
- PTR-F** Girkassemontert kraftuttak med flens, lav utveksling, maks effekt 150 kW, maks moment 1000 Nm
- PTR-FH** Girkassemontert kraftuttak med flens, høy utveksling, maks effekt 100 kW, maks moment 600 Nm
- PTR-FL** Girkassemontert kraftuttak med flens, lav utveksling, maks effekt 100 kW, maks moment 600 Nm
- PTRD-D** Dobbelt girkassemontert kraftuttak for 2 hydraulikkpumper, høy utveksling, maks effekt 90 kW, maks moment 550 Nm
- PTRD-D1** Dobbelt girkassemontert kraftuttak med flens og for hydraulikkpumpe, høy utveksling, maks effekt 90 kW, maks moment 550 Nm
- PTRD-D2** Dobbelt girkassemontert kraftuttak med 2 flenser og for hydraulikkpumpe, høy utveksling, maks effekt indre/ytre aksel 100/90 kW, maks moment 1000/550 Nm
- PTRD-F** Girkassemontert kraftuttak med flens, høy utveksling, maks effekt 90 kW, maks moment 550 Nm
- HPG-F101** Girkassemontert hydraulikkpumpe Parker F1-101
- HPG-F41** Girkassemontert hydraulikkpumpe Parker F1-41
- HPG-F51** Girkassemontert hydraulikkpumpe Parker F1-51
- HPG-F61** Girkassemontert hydraulikkpumpe Parker F1-61
- HPG-F81** Girkassemontert hydraulikkpumpe Parker F1-81
- Førerhus innvendig og kjøreapplikasjoner**
- **STWPOS-L** Venstrestyrt
- STWPOS-R** Høyrestyrt
- STWM-LE** Skinnratt
- STGW-AD2** Rattjusteiring med tilting
- **STGW-ADJ** Rattjusteiring uten tilting
- AIRBAG** Kollisjonspute i rattet
- **DRC-AMII** Automatisk og manuell regenerering av dieselpartikkelfilter
- DRC-AUTO** Helautomatisk regenerering av dieselpartikkelfilter
- ARSL** Ekstra hastighetsbegrenser aktivert via bryter på dashbord
- **ESP-BAS1** Elektronisk stabilitetskontroll-pakke 1 (ESP) for kjøretøykombinasjoner med singel trailer, multi-trailere med ABS/EBS eller enkeltkjøretøy/kjøretøykombinasjoner med normal tyngdepunktshøyde i lastet versjon.
- ESPC-RO** Bryter for å styre ESP-funksjoner (standard/redusert/frakoblet)
- HWSS-ACB** Kollisjonsvarsling med adaptiv konstantfartholder og nødbremsing
- **HWSS-FCB** Kollisjonsvarsling med ordinær konstantfartholder og nødbremsing
- **LSS-DW** Kjørefeltvarsler
- LCS** Feltskiftevarsler
- DAS-W** Sjøførvarselassistent
- RSENS-W** Regnsensor
- CU-ECC** Aircondition med elektronisk temperaturkontroll
- CU-ECC2** Aircondition med elektronisk temperaturkontroll, sensor for luftkvalitet og karbonfilter
- **CU-MCC** Aircondition med manuell temperaturkontroll
- **IMMOBIL** Startsperr
- ALARM-B** Innbruddsalarm for førerhus
- ALARM-E** Innbruddsalarm for førerhus og påbygg/trailer
- ALCOLOCK** Alkolås
- BUPMON** Ryggekamera med monitor, beskyttet og oppvarmet linse samt 20 m kabel (10 m for trekkbil)

■ Standardutrustning

Tillvalsutrustning

Før mer detaljerad informasjon om hytt- og drivlinekomponenter, se separata datablad.

Før all mulig tillvalsutrustning og utrustningskombinatorik, kontakta din Volvoåterforsjåler som kan skapa en spesifikasjon som tillgodoser dina krav med hjelp av Volvos seljstodprogram (VSS).

Fabriken forbeholder sig råtten att modifiera konstruktionen och ändra utrustning utan förvarning. Specifikationen kan variera från land till land.

MODELLUTBUD

FMX 4x2 LNG trekkvogn luftfjæring FMX 42T LA2

- **WLIFT-AD** Elektriske vindusheiser på begge sider med auto opp/ned på førerside
 - **WLIFT-EB** Elektriske vindusheiser på begge sider
 - **WLIFT-ME** Manuelle vindusheiser
 - **ISUNS-BS** Innvendig sidesolskjerm på fører- og passasjerside
 - **ISUNS-DS** Innvendig sidesolskjerm på førerside
 - **ISUNF-B** Innvendig solskjerm uten speil
 - **ISUNF-MD** Innvendig solskjerm med speil på førerside
 - **ISUNF-RE** Elektrisk solgardin integrert i fronthylle
 - **ISUNF-RM** Manuell solgardin integrert i fronthylle
 - **ADFS** 2 ekstra DIN-utsparinger i fronthylle
 - **BUPALARM** Ryggevarsler
 - **RTOLL-PK** Forberedt for vegbetalingssystem
 - **LOADIND** Elektronisk lastindikator
 - **REMC-MF** Multifunksjons fjernkontroll for bruk utenfor førerhus
 - **FIREXT3N** Brannsløkker 3 kg
 - **WARNEST** Refleksvest
 - **AIDKIT** Førstehjelpkit med plaster, renskluter, kompresser, elastiske bandasjer, pustemaske, hansker og saks
 - **WARNLAMP** Flyttbar varselampe med batterier
 - **LAMP-IN** Lommelykt/inspeksjonslampe
 - **BULBKIT** Lyspære- og sikringssett
 - **WRITEPAD** Skriveplate.
- ### Førerhusfasiliteter
- **DST-CF5** Førerstol komfort med luftfjæring, oppvarming og integrert belte
 - **DST-CF6** Førerstol komfort med luftfjæring, oppvarming, ventilasjon og integrert belte
 - **SBD-RED** Røde sikkerhetsseiler på fører og passasjerside
 - **SBPRE-DS** Sikkerhetsbelte med beltestrammer for førerstol
 - **PST-BENC** Passasjerbenk
 - **PST-CF5** Passasjerstol komfort med luftfjæring, oppvarming og integrert belte
 - **PST-STD2** Passasjerstol i standardversjon
 - **SBPRE-PS** Sikkerhetsbeltestrammer for passasjerstol
 - **ARM-DBPS** To armlener på førerstol og ytre på passasjerstol
 - **ARMRE-BB** 2 armlener på begge stoler
 - **ARMRE-DB** 2 armlener på førerstol
 - **ARMRE-PB** 2 armlener på passasjerstol
 - **ARMRE-PS** Ytre armlene på passasjerstol
 - **ARU-BAS** Trekk på armlener i vinyl
 - **ARU-LEA** Trekk på armlener i skinn
 - **FMAT-RUB** Gummimatter
 - **FMAT-T2E** Tekstilmatter og gummimatter med høye kanter
 - **FMAT-TX2** Tekstilmatter og gummimatter
 - **LBK70** Fast nedre køye 700 mm bred
 - **MATL-FI** Madrass for sjåførvækt > 100 kg
 - **MATL-SF** Madrass for sjåførvækt 85-100 kg
 - **MATL-SO** Madrass for sjåførvækt < 85 kg
 - **OLMAT-BA** Basis overmadrass
 - **OLMAT-PR** Premium overmadrass
 - **TBK60F** Øvre køye, 600 mm bred, fellbar
 - **TBK70F** Øvre køye, 700 mm bred, fellbar
 - **PH-CAB2** Parkeringsvarmer for førerhus
 - **PH-ENGCA** Parkeringsvarmer for motor og førerhus
 - **PH-SS** Rastvarmer for førerhus
 - **SLCP-BAS** Basisutgave av kontrollpanel ved køye
- **SAFE** Safe ved enden av køye
 - **ETSB-F** Fremre oppbevaringsboks på motortunnel
 - **ETSB-FS** Fremre og høyre oppbevaringsboks på motortunnel
 - **ETSB-S** Oppbevaringsboks på motortunnel høyre side
 - **RUS-BAS** Øvre oppbevaringsrom bak i førerhus 154 liter (300 mm høyde)
 - **RUS-HIG** Øvre oppbevaringsrom bak i førerhus 245 liter (440 mm høyde)
 - **TABLE** Foldbart og høydejusterbart bord montert på skuff under køye
 - **REF-ICPK** Forberedt for kjøleboks på motortunnel
 - **REFR-RUS** 28 liters kjøleboks montert i skap på bakvegg
 - **BOTH-D** Flaskeholder i midtseksjon av dashboard
 - **COFMA-PK** Forbedret for kaffetrakter
 - **INLI-BAS** Hvit interiørbelysning med myk av/på-funksjon
 - **INLI-NL** Hvit og rød interiørbelysning med myk av/på-funksjon
 - **INLI-NLD** Hvit og rød interiørbelysning med myk av/på-funksjon samt dimmer
 - **ARL-FLEX** 2 fleksible leselamper
 - **RH-EE** Uten takluke med takvindu i farget sikkerhetsglass som nødutgang for FH
 - **RH-ER** Takluke forsterket i stål - nødutgang
 - **RH-ETR** Elektrisk betjent takluke i farget glass med åpning i bakkant for FH
 - **RH-MTR** Manuelt betjent takluke i farget glass med åpning i bakkant for FH
 - **GLAS-TIN** Farget glass i rutene
 - **SWIND-BS** Ekstra sidevindu på begge sider
 - **SWIND-PS** Ekstra sidevindu på passasjerside
 - **AWIND-RF** Bakrute
 - **VANMIR** Innvendig speil
 - **AS-FUS** 2 ekstra hyller i fremre øvre sjalusiskap
 - **INFOT-PK** Forberedt for TV-montering inkludert antenne, uttak, brakett og kabler
- ### Førerhus utvendig
- **EXTL-BAS** Standard eksteriørfinish (grå innsteg, støtfanger, spoiler under støtfanger, speilhus og solskjerm)
 - **DGLAS-H** Herdet glass i dørvinduer
 - **DGLAS-L** Laminert glass i dørvinduer
 - **LOCK-REM** Sentrallås med fjernkontroll
 - **BUMP-HD** Støtfanger foran i heavy duty versjon
 - **GUARD-EH** Beskyttelsesdeksel for kjølerør og bunnpanne
 - **BUGNET** Insektnett foran radiator
 - **CTILT-P-E** Elektrisk pumpe for førerhustipping
 - **CTILT-P-M** Manuell pumpe for førerhustipping
 - **FCABS-A** Luftfjæring foran på førerhus
 - **FCABS-M** Mekanisk fjæring foran på førerhus
 - **RCABS-A** Luftfjæring bak på førerhus
 - **RCABS-M** Mekanisk fjæring bak på førerhus
 - **MIRCFCPX** Sidespeil, el-varme, el-manøvrert med blindsonkamera på passasjerside
 - **MIRCOMFX** Robuste el-oppvarmede og regulerte speil inkl. nærsikt- og vidvinkelspeil på passasjerside FMX
 - **MIRSTDX2** Robuste el-oppvarmede speil inkl. nærsikt- og vidvinkelspeil på passasjerside FMX
 - **AMIR-F20** Nærsiktspeil foran, speilradius 200 mm
 - **SUNV-H** Utvendig solskjerm
 - **AD-ROOF** Takspoiler
 - **AD-SIDEL** Sidespoilere i bakkant av førerhus

■ Standardutrustning

□ Tillvalsutrustning

Før mer detaljerad informasjon om hytt- og drivlinekomponenter, se separata datablad.

Før all mulig tillvalsutrustning og utrustningskombinatorik, kontakta din Volvoåterforsjeller som kan skapa en spesifikasjon som tillgodoser dina krav med hjelp av Volvos seljstøddprogram (VSS).

Fabriken förbehåller sig rätten att modifiera konstruktionen och ändra utrustning utan förvarning. Specifikationen kan variera från land till land.

MODELLUTBUD

FMX 4x2 LNG trekkvogn luftfjæring FMX 42T LA2

- AD-SIDES** Korte sidespoilere i bakkant av førerhus
 - HL-BASIC** Halogen H7 hovedlys
 - HL-BHID2** Bi-Xenon hovedlys
 - HL-CLEAN** Høytrykkspylerer for hovedlys
 - HLP-ST** Beskyttelse av hovedlys i stål
 - HL-ADJ** Høyderegulering av hovedlys
 - ASL-RF2** 2 Hella H11 70W ekstra fjernlys i skiltkasse
 - ASL-RFPK** Forberedt for ekstralys i skiltkasse
 - IDLAMP-W** 3 stk. hvite identifikasjonslys på førerhustak
 - IDLMPSW** Bryter for ID-lamper på tak
 - BEACOA2F** 2 roterende orange varsellamper foran på førerhustak
 - BEACOA2R** 2 roterende orange varsellamper bak på førerhustak
 - BEACON-P** Forberedt for varsellamper på førerhustak med bryter
 - BEACONA4** 4 roterende orange varsellamper på førerhustak, 2 foran og 2 bak
 - CABPT-R1** 1 kabelgjennomføring i førerhustak
 - CABPT-R2** 2 kabelgjennomføringer i førerhustak
 - SPOTP-F** Forberedt for ekstralys i front, maks 280W
 - SPOTP-R** Forberedt for ekstralys på førerhustak, maks 280W
 - SPOTP-RF** Forberedt for ekstralys i front og på førerhustak, maks 2 x 280W
 - ROS-IL** Belysning i skiltkasse
 - ROS-IL2**
 - ROS-ILP** Forberedt for belysning i skiltkasse
 - CSGN-FMX** FMX-dekal i skiltkasse
 - HORN-F1S** Ett en-tone trykklufthorn bak deksel i front
 - HORN-R2S** To forkrommede en-tone trykklufthorn montert på tak
 - ANT-CBR** Takmontert antenne for kommunikasjonsradio
 - ACCBR-AP** Fremre, midtre og bakre takbrakett
 - ACCBR-F** Fremre takbrakett
 - ACCBR-FM** Fremre og midtre takbrakett
 - ACCBR-FR** Fremre og bakre takbrakett
 - ACCBR-M** Midtre takbrakett
 - ACCBR-R** Bakre takbrakett
 - ACCBR-RM** Midtre og bakre takbrakett
 - REFS-TW** Bipakket reflekterende hvit konturmerking for førerhus
 - REFS-TY** Bipakket reflekterende gul konturmerking for førerhus
- ### Forberedelse påbygg
- 5WM-ASL** Luftstyrt flyttbart understell for svingskive på lave L-profiler, tykkelse 8 mm, 4 mm over ramme
 - 5WM-ASM** Luftstyrt flyttbart understell for svingskive på medium L-profiler, tykkelse 8 mm, 50 mm over ramme
 - 5WM-ISOL** 12 mm ISO monteringsplate for svingskive på lave L-profiler, tykkelse 8 mm, 4 mm over ramme
 - 5WM-ISOM** 10 mm ISO monteringsplate for svingskive på medium L-profiler, tykkelse 8 mm, 50 mm over ramme
 - 5WM-LPRO** Volvo L-profiler for montering av svingskive, tykkelse 8 mm, 0 mm over ramme
 - 5WM-MASL** Manuelt flyttbart understell for svingskive på lave L-profiler, tykkelse 8 mm, 4 mm over ramme
 - 5WM-MASM** Manuelt flyttbart understell for svingskive på medium L-profiler, tykkelse 8 mm, 50 mm over ramme
 - 5WH140** Høyde svingskivefot 140 mm
 - 5WH150** Høyde svingskivefot 150 mm
 - 5WH160** Høyde svingskivefot 160 mm
 - 5WH175** Høyde svingskivefot 175 mm
 - 5WH185** Høyde svingskivefot 185 mm
 - 5WH195** Høyde svingskivefot 195 mm
 - 5WH200** Høyde svingskivefot 200 mm
 - 5WH205** Høyde svingskivefot 205 mm
 - 5WH210** Høyde svingskivefot 210 mm
 - 5WH220** Høyde svingskivefot 220 mm
 - 5WH230** Høyde svingskivefot 230 mm
 - 5WT-FO14** Fontaine 150SP presset fast svingskive
 - 5WT-FO15** Fontaine 150SF støpt luftstyrt svingskive
 - 5WT-JO10** Jost JSK 36 støpt fast svingskive
 - 5WT-JO8** Jost JSK 37 støpt fast svingskive
 - 5WT-JO9** Jost JSK 42 støpt fast svingskive
 - 5WT-SH** SAF-Holland/+GF+ SK-S 36.20 V støpt fast svingskive
 - 5WLM-B** Svingskive med normalt vedlikeholdsbehov
 - 5WLM-L** Svingskive med lavt vedlikeholdsbehov
 - 5WL-S1** Sentralsmøring av svingskivelås og -topp
 - 5WL-S2** Sentralsmøring av svingskivelås
 - TCIND** Indikator for tilhengerkobling
 - RDECK** Basis gangbord, 1 del over ramme og 1 del over venstre batterikasse eller tank
 - RDECK-M** Medium gangbord, 2 deler over ramme og 1 del over venstre batterikasse eller tank
 - SRWL-PK** Forberedt for arbeidslys på chassis, bryter med 3 posisjoner (på/av/auto-revers)
 - SWL-2RA** 2 gule H3 35W arbeidslys bak på chassis, bryter med 2 posisjoner (på/av)
 - SWL-2RW** 2 hvite H3 70W arbeidslys bak på chassis, bryter med 2 posisjoner (på/av)
 - SWL-PK** Forberedt for arbeidslys på chassis, bryter med 2 posisjoner (på/av)
 - WL-TA1A** Ett H3 35W gult arbeidslys på trailerbue
 - WL-TA1W** Ett H3 70W hvitt arbeidslys på trailerbue
 - WLC-H2W** 2 hvite 70W høyt monterte arbeidslamper på bakvegg førerhus
 - WLC-PKH** Forberedt for høyt monterte arbeidslamper på bakvegg førerhus
 - WLC-PKL** Forberedt for lavt monterte arbeidslamper på bakvegg førerhus
 - WLC-PKLH** Forberedt for lavt og høyt monterte arbeidslamper på bakvegg førerhus
 - ECBB-BAS** El-sentral for påbygg uten påbyggmodul
 - ECBB-HIG** El-sentral for påbygg med påbyggmodul
 - BBCHAS1** En 7-polet elektrisk påbyggerkontakt
 - BBCHAS3** Tre 7-poled elektriske påbyggerkontakter
 - BEPR-T2** Forberedt for tipp operert via Work Remote
 - EXSTER** Ekstern styring via BBM
 - TD-LED** Tilhengergjenkjenning med LED-sensor for diodelykter. Lyktstyringsmodulen (LCM) på lastebilen gjenkjenner at tilhengeren har diodelykter og lyset på tilhengeren vil bli styrt korrekt uten feilmeldinger.
 - AUXL-SPK** Forberedt for brøytebelysning og ekstra retningslyssignallys med bryter og kabel
 - TAILPRE2** Forberedt for bakløyter operert via Work Remote
 - TAILPREP** Forberedt for bakløyter
 - AESW2** 2 ekstra brytere for påbygg (merket AUX1 / AUX2)
 - AESW2PK** 2 ekstra brytere for påbygg (merket AUX1 / AUX2) + 4 umerkede brytere uten kabling
 - AUXSW-4** Ledningsopplegg fra el-sentral påbygg for 4 ekstra brytere i dashbord
- ### Leveringsservice
- FMS-PK** Portal for Fleet Management System
 - DRUT2**

Volvo Truck Corporation
volvotrucks.com