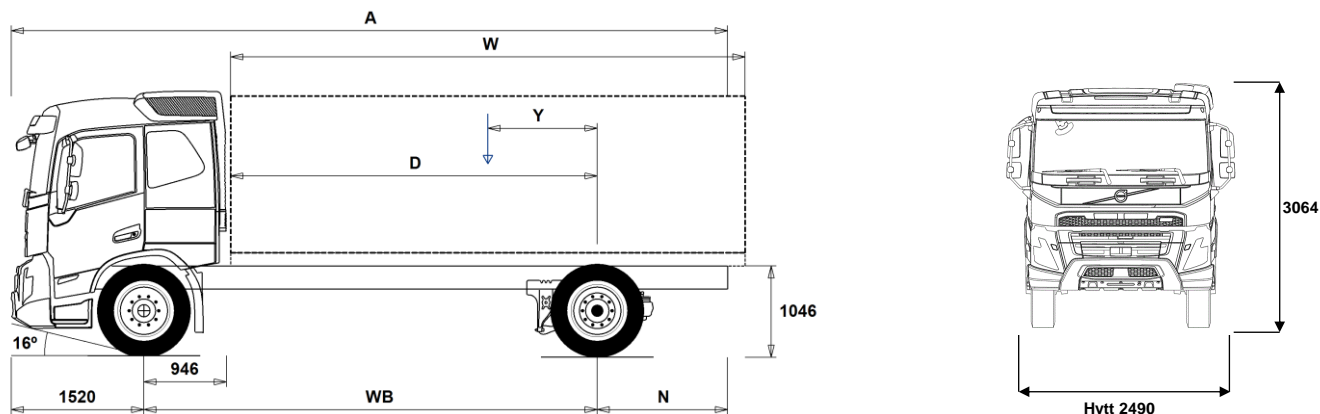


FMX 4x2 LNG jevnlast luftfjäring FMX 42R LA2



## Chassidimensioner [mm]

WB Hjulbas	5200
A Totallängd	9115
D Centrum bakaxel till framkant påbyggnad	4204
N Bakre överhäng (Min.)	1395
N Bakre överhäng (Max.)	2395
Y Lastens tyngdpunkt (Min.)	1007
Y Lastens tyngdpunkt (Max.)	1007
W Påbyggnadslängd (Min.)	6394
W Påbyggnadslängd (Max.)	6394

## Chassivikter [kg]

Framaxel	4865
Bakaxel	2190
Tjänstevikt	7055
Last (inkl. påbyggnad, förare, bränsle, etc.)	11545

## Vändcirkel [mm]

Vändcirkel mellan trottoarkanter	18800
Vändcirkel mellan väggar	20200

## Tillåtna vikter [kg]

	Tillåtet	Teknisk
Bruttovikt	18600	20100
Bruttovikt, kombination	44000	44000
Framaxel	7100	7100
Bakaxel	11500	13000

## Viktiga noteringar

### Chassidimensioner

Hytthöjd: +370 mm för CAB-HSLP.

D-mått inkluderar ett främre spelrum på 50 mm och för jämnlastbilar också en hjälpram på 100 mm.

Höjden kan variera  $\pm 20$  mm för blad och  $\pm 10$  mm för luftfjädring.

Alla mått gäller för olastat chassi och eventuella löpaxlar nere. Chassihöjd som använts: CHH-HIGH.

Bakre överhäng använt för fordonsviktberäkning är det maximala överhänget (N Max.) för given hjulbas.

Höjdändring med chassihöjd CHH-MED, FRAME266: 0 mm.

Vikter och dimensioner är baserade på följande däck:

Däck på framaxeln:	315/80R22.5
Däck på drivaxeln:	315/80R22.5

Chassivikter inkluderar olja, vatten, AdBlue, 0 liter bränsle och utan förare. Tjänstevikt kan variera  $\pm 3\%$ .

Vändcirkelarna är teoretiskt beräknade.

Lagliga vikter kan variera från land till land.

För mer detaljerad information, inklusive vikt för tillvalsutrustning, be din Volvoåterförsäljare att lägga in din specifikation i Volvos viktinformationsprogram (WIS).

Använd inte denna ritning i samband med påbyggnad. Använd Volvos påbyggnadsinstruktioner och chassiritning FMX42RLA2.

# MODELLUTBUD

FMX 4x2 LNG jevnlast luftfjæring FMX 42R LA2

## Hovedkomponenter

- CHH-HIGH** Høy (normal) chassishøyde
- CHH-MED** Medium chassishøyde
- FMX-HSL5** Høyt førerhus FMX
- FMX-LSL5**
- FMX-SLP5** Langt førerhus FMX
- G13C420**
- G13C460**
- EBR-EPGC** Motorbrems med termostatstyrt mottrykksregulator for I-shift
- EBR-VEB+** Volvo Engine Brake, VEB+, kombinert kompresjonsbrems og termostatstyrt mottrykksregulator
- AT2612F** I-Shift automatisert 12-trinns girkasse
- ATO2612F** I-Shift automatisert 12-trinns girkasse med overdrive
- RSH1370F** Bakaksel med navreduksjon og differensialspærre
- RSS1344C** Bakaksel med enkelutveksling og differensialspærre for maksimalt 13 tonn drivakseltrykk og 44 tonns vogntogvekt
- RSS1344E** Bakaksel med enkelutveksling og differensialspærre
- RSS1352A** Bakaksel med enkelutveksling og differensialspærre
- RSS1370A** Bakaksel med enkelutveksling og differensialspærre
- RSS1370B** Bakaksel med enkelutveksling og differensialspærre

## Pakker

- DRIVE5** Kjørepakke
- DRIVE5+** Kjørepakke pluss
- DRIVE5++** Kjørepakke dobbel pluss
- 1LIVINFM** Førerhuspakke med 1 køye
- 2LIVINFM** Førerhuspakke med 2 køyer for FM
- INFODF** Informasjonssystem med Dynafleetstøtte
- INFONDF** Informasjonssystem med navigasjon og Dynafleetstøtte
- VISIX5** Siktpakke for FMX
- SAFE-VE** Aktiv sikkerhetspakke
- SAFE-VE+** Aktiv sikkerhetspakke

## Chassis

- FST-AIR** Luftfjæring foran
- FST-PAR** Parabelfjæring foran, normal stivhet
- FSL5-BAS** Standard vandring på luftfjæret foraksel (hev-senk)
- FSL5-HI** Lang vandring på luftfjæret foraksel (hev-senk)
- FAL7.1** Tillatt last foraksel 7,1 tonn
- FAL7.5** Tillatt last foraksel 7,5 tonn
- FAL8.0** Tillatt last foraksel 8,0 tonn
- FAL8.5** Tillatt last foraksel 8,5 tonn
- FAL9.0** Tillatt last foraksel 9,0 tonn
- FSTAB** Krenningsstabilisator foran, normal stivhet
- FSTAB2** Krenningsstabilisator foran, medium stivhet
- FSTAB3** Krenningsstabilisator foran, stiv
- RAL13** Tillatt last bakaksel 13 tonn
- ASF-DL1** Luftfjæring med 1 kjørehøyde
- ASF-DL3** Luftfjæring med 3 kjørehøyder
- ACTST-TO** Aktiv styring
- ASFE-BAS** Volvo Dynamic Steering - standard
- ASFE-OG** Volvo Dynamic Steering - med stabilitetsassistent
- ASFE-PO** Volvo Dynamic Steering - med personlig innstilling og stabilitetsassistent
- ASFE-PS** Volvo Dynamic Steering - med personlig innstilling
- PSS-SING** Enkelt styresystem
- PSP-VAR** Pumpe til servostyring med variabel mengde
- EBS-MED** EBS medium versjon med bl.a. følgende funksjoner: Brake Blending, temperaturvarsling, momentkontroll, automatisk differensialspærre, bakkestarthjelp, varsel ved slitte bremseskiver, bremsehjelp, bremseovervåking samt lagring av status og historikk
- AUXPARK** 2 ekstra fjærbremseklokker
- FBREG-E** Bremsereguleringsventil for EBS foran
- SUSPL-EC** Elektronisk nivåregulering for luftfjæring
- FRAME266** Utvendig høyde på rammeprofil 266 mm
- FRAME300** Utvendig høyde på rammeprofil 300 mm
- FST6060** Tykkelse på rammeprofil 6.0 mm liv og 6.0 mm flens
- FST7070** Tykkelse på rammeprofil 7.0 mm liv og 7.0 mm flens
- FST8080** Tykkelse på rammeprofil 8.0 mm liv og 8.0 mm flens
- FIL-EEEB** Ramme med innerline fra motor til bak bakaksel/boggi
- FIL-EEEF** Ramme med innerline fra motor til rammeslutt
- FIL-TXEB** Ramme med innerline fra girkasse til bak bakaksel/boggi
- FIL-TXEF** Ramme med innerline fra girkasse til rammeslutt
- BBOX-L** Batterikasse på venstre side
- BATS-S** Enkelt batterisystem (2 batterier)
- 2BAT210B** 2 GEL-batterier med kapasitet 210 Ah
- 2BAT210C** 2 AGM-batterier med kapasitet 210 Ah
- 2BATT170** 2 batterier med kapasitet 170 Ah
- 2BATT225** 2 batterier med kapasitet 225 Ah
- BATTAMP** Amperemeter
- BATTIND** Indikator for batterilading
- ADR1** ADR-tilpassing med 1 hovedstrømbryter
- ADR2** ADR-tilpassing med 2 hovedstrømbrytere
- MSWI-A** Hovedstrømbryter for ADR
- MSWI-C** Hovedstrømbryter på chassis
- MSWI-R** Hovedstrømbryter med fjernkontroll
- R170A71** Minvolym 170l  
Maxvolym 170l
- ADTP-R** AdBlue tank på høyre side
- ADB064** AdBlue plasttank 64 liter, diameter 710 mm, D-format
- FCAP-L** Låsbart diesel- og AdBlue-tanklokk
- FUFF-AS** Beskyttelse mot søl av drivstoff
- FUFF-ATS** Beskyttelse mot tyveri og søl av drivstoff
- LGAS205**
- ESH-LEFT** Horisontal lydtemper, utblåsing venstre side
- ESH-REAR** Horisontal lydtemper, utblåsing bakover
- ESH-RIGH** Horisontal lydtemper, utblåsing høyre side
- HS-NAR** Smalt varmedeksel
- WHC-FIX1** 1 fast stoppekloss
- WHC-FIX2** 2 faste stoppeklosser
- WHC-FOL1** 1 sammenleggbare stoppekloss
- WHC-FOL2** 2 sammenleggbare stoppeklosser
- WHCP-F** Stoppeklosser plassert på fremre del av bilen
- WHCP-R** Stoppeklosser plassert på bakre del av bilen
- WHCP-T** Stoppeklosser bipakket
- CHAIN-S** Snøkjettinger fra fabrikk
- HOOK-SC** Kjettingkroker
- TOWF-HD1** Ett slepefeste foran i heavy duty versjon
- TOWMBR1** Høyt montert trekkbjelke i senter av ramme med D-verdi = 190 kN
- TOWMBR2** Lavt montert trekkbjelke
- TOWMBR3** Lavt undermontert trekkbjelke i framflyttet posisjon
- TOWMBRL1** Lavt undermontert trekkbjelke i framflyttet posisjon
- TOWMBRL2** Lavt undermontert trekkbjelke i framflyttet posisjon
- TOWMBRL3** Medium montert trekkbjelke i høyde med nedre rammeffens
- TOWMBRM**
- RFEC-L** Rammeavslutning kappet i underkant for kjerretilkobling
- RFEC-S** Rett bakre rammeavslutning
- RFEC-U** Rammeavslutning kappet i overkant for tippbygg
- C-RI4040** Tilhengerkobling Ringfeder RF4040A G-150, D-verdi = 137 kN, Dc = 92 kN, V = 40 kN, øye = 40 mm

Standardutrustning  Tillvalsutrustning

För mer detaljerad information om hytt- och drivlinekomponenter, se separata datablad.

För all möjlig tillvalsutrustning och utrustningskombinatorik, kontakta din Volvoåterförsäljare som kan skapa en specifikation som tillgodoser dina krav med hjälp av Volvos säljstödprogram (VSS).

Fabriken förbehåller sig rätten att modifiera konstruktionen och ändra utrustning utan förvarning. Specifikationen kan variera från land till land.

# MODELLUTBUD

## FMX 4x2 LNG jevnlast luftfjæring FMX 42R LA2

- C-RI4045** Tilhengerkobling Ringfeder RF4045A G-150, D-verdi = 137 kN, øye = 40 mm
  - C-RI5055** Tilhengerkobling Ringfeder RF5055A G-150, D-verdi = 200 kN, Dc = 135 kN, V = 75 kN, øye = 50 mm
  - C-RO400G** Tilhengerkobling Rockinger 400 G-150, D-verdi = 130 kN, Dc = 90 kN, V = 35 kN, øye = 40 mm
  - C-VBG750** Tilhengerkobling VBG 750V, D-verdi = 190 kN, Dc = 120 kN, V = 50 kN, øye = 57 mm
  - C-VBG850** Tilhengerkobling VBG 8500, D-verdi = 190 kN, øye = 50 mm
  - TOWR-ONE** Ett slepefeste bak
  - TREL-PK** Forberedt for el-kontakt tilhenger
  - TREL14** 14-polet el-kontakt for tilhenger
  - TREL15** 15-polet ADR-godkjent el-kontakt for tilhenger
  - TREL7** 7-polet el-kontakt for tilhenger
  - TREL7-7** Dobbel 7-polet el-kontakt for tilhenger (UADR)
  - TBC-DUO** Duomatic bremsetilkobling for tilhenger
  - TBC-EC** EU bremsetilkobling for tilhenger
  - TRBR-HCF** Håndregulering av tilhengerbrems, fullt trykk
  - TRBR-STA** Stasjonær tilhengerbremskontroll
  - TRB-STRE** Automatisk aktivering av tilhengerbrems i lav hastighet for å unngå saksing
  - RUP-FOLD** Innfellbar underkjøringsbeskyttelse bak i aluminium
  - RUP-FOSL** Innfellbar/skyvbar underkjøringsbeskyttelse bak i aluminium
  - RFEND-B** Baksksjermer med avtagbar topp
  - RFEND-T** Baksksjermer for transport av chassis
  - RFH-BAS** Normal høyde på baksksjermer
  - RFH-HIG** Høyest mulig høyde på baksksjermer
  - RFH-LOW** Lavest mulig høyde på baksksjermer
  - ATANK-AL** Aluminium lufttank
  - ATANK-ST** Stål lufttank
  - TL-LED** LED baklys
  - BLIGHT-E** Nødbremselys
- ### Felger og dekk
- RT-AL** Børstede aluminiumfelger med standard hull på alle aksler
  - RT-ALDP** Dura Bright aluminiumfelger med standard hull på alle aksler
  - RT-ALDPD** Dura Bright aluminiumfelger med forsenkede hull på alle aksler (samme bolter som stålfelger)
  - RT-ALDU** Børstede aluminiumfelger med forsenkede hull på alle aksler (samme bolter som stålfelger)
  - RT-STEEL** Stålfelger på alle aksler
  - WCAP** Hjulkapsler
  - SPWT-D** Reservehjul lik drivhjul
  - SPWT-F** Reservehjul lik forhjul
  - SWCP-R** Reservehjulholder på høyre side bak bakaksel
  - SWCP-T** Reservehjulholder transportmontert
  - SWCP-TP** Reservehjulholder transportmontert på toppen av rammen
  - JACK-12T** Jekk, 12 tonn
  - JACK-15T** Jekk, 15 tonn
  - JACK-20T** Jekk, 20 tonn
  - TOOLKIT** Komplette verktøysett
  - INFLAHOS** Løs luftfyllslange
  - GAUGE-TP** Dekktrykkmåler
  - OBDEP-C** Euro 6 - Step C - Lovkrav fra 31/12-2016 - 31/8-2019
- ### Utrustning drivlinje
- TRAP-HD** Girksasse med forsterket rangehus i stål
  - DRM-BE** Kjøremodus, økonomi og standard (balansert)
  - DRM-E** Kjøremodus, økonomi
  - PVT-MAP** I-See med optimering av drivstofforbruk via GPS-opplysninger
  - CRUIS-E** Konstantfartholder med Eco-roll, I-cruise og rattknapper

■ Standardutrustning

□ Tillvalsutrustning

Før mer detaljerad informasjon om hytt- og drivlinekomponenter, se separata datablad.

Før all mulig tillvalsutrustning og utrustningskombinatorik, kontakta din Volvoåterforsjåljare som kan skapa en spesifikasjon som tillgodoser dina krav med hjelp av Volvos såljstødprogram (VSS).

Fabriken förbehåller sig råtten att modifiera konstruktionen och ändra utrustning utan förvarning. Specifikasjonen kan variera från land till land.

# MODELLUTBUD

## FMX 4x2 LNG jevnlast luftfjæring FMX 42R LA2

- **ESP-BAS1** Elektronisk stabilitetskontroll-pakke 1 (ESP) for kjøretøykombinasjoner med singel trailer, multi-trailere med ABS/EBS eller enkeltkjøretøy/kjøretøykombinasjoner med normal tyngdepunktshøyde i lastet versjon.
  - **ESPC-RO** Bryter for å styre ESP-funksjoner (standard/reduisert/frakoblet)
  - **HWSS-ACB** Kollisjonsvarsling med adaptiv konstantfartholder og nødbremning
  - **HWSS-FCB** Kollisjonsvarsling med ordinær konstantfartholder og nødbremning
  - **LSS-DW** Kjørefeltvarsler
  - **LCS** Feltskiftevarsler
  - **DAS-W** Sjåførvarselassistent
  - **RSSENS-W** Regnsensor
  - **CU-ECC** Aircondition med elektronisk temperaturkontroll
  - **CU-ECC2** Aircondition med elektronisk temperaturkontroll, sensor for luftkvalitet og karbonfilter
  - **CU-MCC** Aircondition med manuell temperaturkontroll
  - **IMMOBIL** Startspærre
  - **ALARM-B** Innbruddsalarm for førerhus
  - **ALARM-E** Innbruddsalarm for førerhus og påbygg/trailer
  - **ALCOLOCK** Alkolås
  - **BUPMON** Ryggekamera med monitor, beskyttet og oppvarmet linse samt 20 m kabel (10 m for trekkbil)
  - **WLIFT-AD** Elektriske vindusheiser på begge sider med auto opp/ned på førerside
  - **WLIFT-EB** Elektriske vindusheiser på begge sider
  - **WLIFT-ME** Manuelle vindusheiser
  - **ISUNS-BS** Innvendig sidesolskjerm på fører- og passasjerside
  - **ISUNS-DS** Innvendig sidesolskjerm på førerside
  - **ISUNF-B** Innvendig solskjerm uten speil
  - **ISUNF-MD** Innvendig solskjerm med speil på førerside
  - **ISUNF-RE** Elektrisk solgardin integrert i fronthylle
  - **ISUNF-RM** Manuell solgardin integrert i fronthylle
  - **ADFS** 2 ekstra DIN-utsparinger i fronthylle
  - **BUPALARM** Ryggevarsler
  - **RTOLL-PK** Forberedt for vegbetalingssystem
  - **LOADIND** Elektronisk lastindikator
  - **REMC-MF** Multifunksjons fjernkontroll for bruk utenfor førerhus
  - **FIREXT3N** Brannsløkker 3 kg
  - **WARNEST** Refleksvest
  - **AIDKIT** Førstehjelpkit med plaster, renskluter, kompresser, elastiske bandasjer, pustemaske, hansker og saks
  - **WARNLAMP** Flyttbar varsellampe med batterier
  - **LAMP-IN** Lommelykt/inspeksjonslampe
  - **BULBKIT** Lyspære- og sikringssett
  - **WRITEPAD** Skriveplate.
- ### Førerhusfasiliteter
- **DST-CF5** Førerstol komfort med luftfjæring, oppvarming og integrert belte
  - **DST-CF6** Førerstol komfort med luftfjæring, oppvarming, ventilasjon og integrert belte
  - **SBD-RED** Røde sikkerhetsseler på fører og passasjerside
  - **SBPRE-DS** Sikkerhetsbelte med beltestrammer for førerstol
  - **PST-BENC** Passasjerbenk
  - **PST-CF5** Passasjerstol komfort med luftfjæring, oppvarming og integrert belte
  - **PST-STD2** Passasjerstol i standardversjon
- **SBPRE-PS** Sikkerhetsbeltestrammer for passasjerstol
  - **ARM-DBPS** To armlener på førerstol og ytre på passasjerstol
  - **ARMRE-BB** 2 armlener på begge stoler
  - **ARMRE-DB** 2 armlener på førerstol
  - **ARMRE-PB** 2 armlener på passasjerstol
  - **ARMRE-PS** Ytre armlene på passasjerstol
  - **ARU-BAS** Trekk på armlener i vinyl
  - **ARU-LEA** Trekk på armlener i skinn
  - **FMAT-RUB** Gummimatter
  - **FMAT-T2E** Tekstilmatter og gummimatter med høye kanter
  - **FMAT-TX2** Tekstilmatter og gummimatter
  - **LBK70** Fast nedre køye 700 mm bred
  - **MATL-FI** Madrass for sjåførvekt > 100 kg
  - **MATL-SF** Madrass for sjåførvekt 85-100 kg
  - **MATL-SO** Madrass for sjåførvekt < 85 kg
  - **OLMAT-BA** Basis overmadrass
  - **OLMAT-PR** Premium overmadrass
  - **TBK60F** Øvre køye, 600 mm bred, fellbar
  - **TBK70F** Øvre køye, 700 mm bred, fellbar
  - **PH-CAB2** Parkeringsvarmer for førerhus
  - **PH-ENGCA** Parkeringsvarmer for motor og førerhus
  - **PH-SS** Rastvarmer for førerhus
  - **SLCP-BAS** Basisutgave av kontrollpanel ved køye
  - **SAFE** Safe ved enden av køye
  - **ETSB-F** Fremre oppbevaringsboks på motortunnel
  - **ETSB-BF** Fremre og høyre oppbevaringsboks på motortunnel
  - **ETSB-S** Oppbevaringsboks på motortunnel høyre side
  - **RUS-BAS** Øvre oppbevaringsrom bak i førerhus 154 liter (300 mm høyde)
  - **RUS-HIG** Øvre oppbevaringsrom bak i førerhus 245 liter (440 mm høyde)
  - **TABLE** Foldbart og høydejusterbart bord montert på skuff under køye
  - **REF-ICPK** Forberedt for kjøleboks på motortunnel
  - **REFR-RUS** 28 liters kjøleboks montert i skap på bakvegg
  - **BOTH-D** Flaskeholder i midtseksjon av dashbord
  - **COFMA-PK** Forbedret for kaffetrakter
  - **INLI-BAS** Hvit interiørbelysning med myk av/på-funksjon
  - **INLI-NL** Hvit og rød interiørbelysning med myk av/på-funksjon
  - **INLI-NLD** Hvit og rød interiørbelysning med myk av/på-funksjon samt dimmer
  - **ARL-FLEX** 2 fleksible leselamper
  - **RH-EE** Uten takluke med takvindu i farget sikkerhetsglass som nødutgang for FH
  - **RH-ER** Takluke forsterket i stål - nødutgang
  - **RH-ETR** Elektrisk betjent takluke i farget glass med åpning i bakkant for FH
  - **RH-MTR** Manuelt betjent takluke i farget glass med åpning i bakkant for FH
  - **GLAS-TIN** Farget glass i rutene
  - **SWIND-BS** Ekstra sidevindu på begge sider
  - **SWIND-PS** Ekstra sidevindu på passasjerside
  - **AWIND-RF** Bakrute
  - **VANMIR** Innvendig speil
  - **AS-FUS** 2 ekstra hyller i fremre øvre sjalusiskap
  - **INFOT-PK** Forberedt for TV-montering inkludert antenne, uttak, brakett og kabler
- ### Førerhus utvendig
- **EXTL-BAS** Standard eksteriørfinish (grå innsteg, støtfanger, spoiler under støtfanger, speilhus og solskjerm)

■ Standardutrustning

□ Tillvalsutrustning

Før mer detaljerad informasjon om hytt- og drivlinekomponenter, se separata datablad.

Før all mulig tillvalsutrustning og utrustningskombinatorik, kontakta din Volvoåterforsjeller som kan skapa en spesifikasjon som tillgodoser dina krav med hjelp av Volvos seljstodprogram (VSS).

Fabriken förbehåller sig rätten att modifiera konstruktionen och ändra utrustning utan förvarning. Specifikationen kan variera från land till land.

# MODELLUTBUD

FMX 4x2 LNG jevnlast luftfjæring FMX 42R LA2

- **DGLAS-H** Herdet glass i dørvinduer
- **DGLAS-L** Laminert glass i dørvinduer
- **LOCK-REM** Sentrallås med fjernkontroll
- **BUMP-HD** Støtfanger foran i heavy duty versjon
- **GUARD-EH** Beskyttelsesdeksel for kjølerør og bunnpanne
- **BUGNET** Insektnett foran radiator
- **CTILT-P-E** Elektrisk pumpe for førerhustipping
- **CTILT-P-M** Manuell pumpe for førerhustipping
- **FCABS-A** Luftfjæring foran på førerhus
- **FCABS-M** Mekanisk fjæring foran på førerhus
- **RCABS-A** Luftfjæring bak på førerhus
- **RCABS-M** Mekanisk fjæring bak på førerhus
- **MIRCFCPX** Sidespeil, el-varme, el-manøvrert med blindsonkamera på passasjerside
- **MIRCOMFX** Robuste el-oppvarmede og regulerte speil inkl. nærsikt- og vidvinkelspeil på passasjerside FMX
- **MIRSTDX2** Robuste el-oppvarmede speil inkl. nærsikt- og vidvinkelspeil på passasjerside FMX
- **AMIR-F20** Nærsiktspeil foran, speilradius 200 mm
- **SUNV-H** Utvendig solskjerm
- **AD-ROOF** Takspoiler
- **AD-SIDES** Korte sidespoilere i bakkant av førerhus
- **HL-BASIC** Halogen H7 hovedlys
- **HL-BHID2** Bi-Xenon hovedlys
- **HL-CLEAN** Høytrykkspylerer for hovedlys
- **HLP-ST** Beskyttelse av hovedlys i stål
- **HL-ADJ** Høyderegulering av hovedlys
- **ASL-RF2** 2 Hella H11 70W ekstra fjernlys i skiltkasse
- **ASL-RFPK** Forberedt for ekstralys i skiltkasse
- **IDLAMP-W** 3 stk. hvite identifikasjonslys på førerhustak
- **IDLMPSW** Bryter for ID-lamper på tak
- **BEACOA2F** 2 roterende orange varsellamper foran på førerhustak
- **BEACOA2R** 2 roterende orange varsellamper bak på førerhustak
- **BEACON-P** Forberedt for varsellamper på førerhustak med bryter
- **BEACONA4** 4 roterende orange varsellamper på førerhustak, 2 foran og 2 bak
- **CABPT-R1** 1 kabelgjennomføring i førerhustak
- **CABPT-R2** 2 kabelgjennomføringer i førerhustak
- **SPOTP-F** Forberedt for ekstralys i front, maks 280W
- **SPOTP-R** Forberedt for ekstralys på førerhustak, maks 280W
- **SPOTP-RF** Forberedt for ekstralys i front og på førerhustak, maks 2 x 280W
- **ROS-IL** Belysning i skiltkasse
- **ROS-IL2**
- **ROS-ILP** Forberedt for belysning i skiltkasse
- **CSGN-FMX** FMX-dekal i skiltkasse
- **HORN-F1S** Ett en-tone trykklufthorn bak deksel i front
- **HORN-R2S** To forkrommede en-tone trykklufthorn montert på tak
- **ANT-CBR** Takmontert antenne for kommunikasjonsradio
- **ACCB-R-AP** Fremre, midtre og bakre takbrakett
- **ACCB-R-F** Fremre takbrakett
- **ACCB-R-FM** Fremre og midtre takbrakett
- **ACCB-R-FR** Fremre og bakre takbrakett
- **ACCB-R-M** Midtre takbrakett
- **ACCB-R-R** Bakre takbrakett
- **ACCB-R-RM** Midtre og bakre takbrakett
- **REFS-TW** Bipakket reflekterende hvit konturmerking for førerhus
- **REFS-TY** Bipakket reflekterende gul konturmerking for førerhus

## Forberedelse påbygg

- **SRWL-PK** Forberedt for arbeidslys på chassis, bryter med 3 posisjoner (på/av/auto-revers)
- **SWL-2FW** 2 hvite H3 70W arbeidslys på chassis bak førerhus, bryter med 2 posisjoner (på/av)
- **SWL-2RW** 2 hvite H3 70W arbeidslys bak på chassis, bryter med 2 posisjoner (på/av)
- **SWL-4W** 4 hvite H3 70W arbeidslys bak førerhus + bak på chassis, bryter med 2 posisjoner (på/av)
- **SWL-PK** Forberedt for arbeidslys på chassis, bryter med 2 posisjoner (på/av)
- **WL-CHPK** Forberedt for arbeidslys på chassis med bryter og kabel
- **WLC-H2W** 2 hvite 70W høyt monterte arbeidslamper på bakvegg førerhus
- **WLC-PKCH** Forberedt for arbeidslamper montert på chassis
- **WLC-PKH** Forberedt for høyt monterte arbeidslamper på bakvegg førerhus
- **WLC-PKL** Forberedt for lavt monterte arbeidslamper på bakvegg førerhus
- **WLC-PKLH** Forberedt for lavt og høyt monterte arbeidslamper på bakvegg førerhus
- **ECBB-BAS** El-sentral for påbygg uten påbyggmodul
- **ECBB-HIG** El-sentral for påbygg med påbyggmodul
- **BBCHAS1** En 7-polet elektrisk påbyggerkontakt
- **BBCHAS3** Tre 7-polede elektriske påbyggerkontakter
- **BEPR-T2** Forberedt for tipp operert via Work Remote
- **EXSTER** Ekstern styring via BBM
- **TD-LED** Tilhengergjenkjenning med LED-sensor for diodelykter. Lyktestyringsmodulen (LCM) på lastebilen gjenkjenner at tilhengeren har diodelykter og lyset på tilhengeren vil bli styrt korrekt uten feilmeldinger.
- **FBA-BTF** Lave fremre påbyggfester for vridningsfleksible jevnlastpåbygg
- **FBA-BTSP** Lave fremre påbyggfester for semi-fleksible påbygg med hensyn til vridning
- **HBA-FSFB** Hull for fleksible og semi-fleksible påbyggfester
- **HBA-SB** Hull for stive påbyggfester
- **RBA-T2** Nedre påbyggfester bak for hjelperamme
- **CRANEPK1** Forberedt for kran opp til 10 tonnmeter
- **CRANEPK2** Forberedt for kran opp til 20 tonnmeter
- **CRANEPK4** Forberedt for kran opp til 40 tonnmeter
- **AUXL-SPK** Forberedt for brøytelys og ekstra retningssignallys med bryter og kabel
- **TAILPRE2** Forberedt for bakløfter operert via Work Remote
- **TAILPREP** Forberedt for bakløfter
- **AESW2** 2 ekstra brytere for påbygg (merket AUX1 / AUX2)
- **AESW2PK** 2 ekstra brytere for påbygg (merket AUX1 / AUX2) + 4 umerkede brytere uten kabling
- **AUXSW-4** Ledningsopplegg fra el-sentral påbygg for 4 ekstra brytere i dashboard

## Leveringsservice

- **FMS-PK** Portal for Fleet Management System
- **DRUT2**

Volvo Truck Corporation  
volvotrucks.com