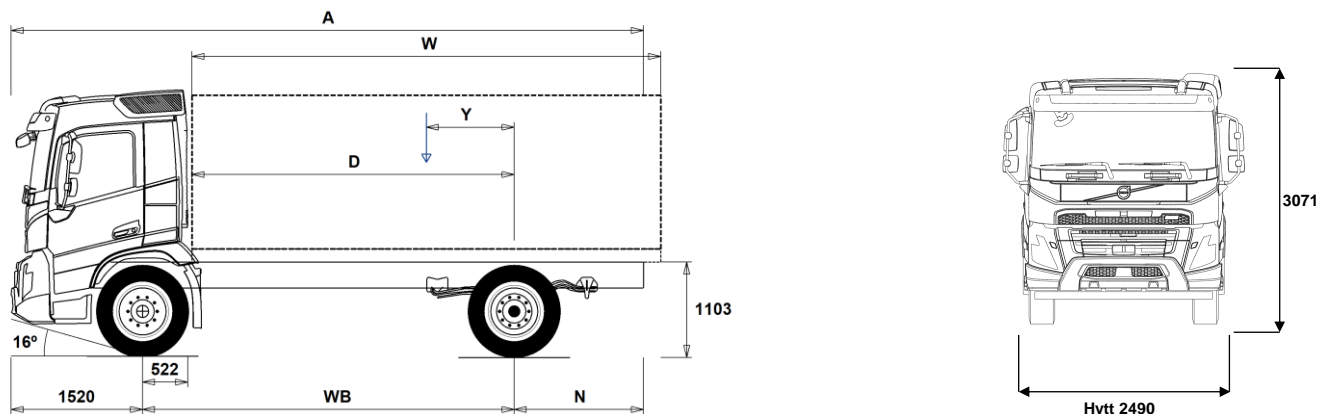


Ny FMX D13 4x2 jevnlast bladfjäring FMX 42R 3L



Chassidimensioner [mm]

WB Hjulbas	3400	3700	4000	4300	4600	4900	5200	5600	6000
A Totallängd	7315	7615	7915	8215	8515	8815	9115	9515	9915
D Centrum bakaxel till framkant påbyggnad	2828	3128	3428	3728	4028	4328	4628	5028	5428
N Bakre överhäng (Min.)	1395	1395	1395	1395	1395	1395	1395	1395	1395
N Bakre överhäng (Max.)	2395	2395	2395	2395	2395	2395	2395	2395	2395
Y Lastens tyngdpunkt (Min.)	733	794	855	913	972	1032	1092	1169	1245
Y Lastens tyngdpunkt (Max.)	733	794	855	913	972	1032	1092	1169	1245
W Påbyggnadslängd (Min.)	4190	4669	5146	5630	6112	6592	7073	7718	8367
W Påbyggnadslängd (Max.)	4190	4669	5146	5630	6112	6592	7073	7718	8367

Chassivikter [kg]

Framaxel	4455	4470	4485	4510	4535	4545	4560	4580	4605
Bakaxel	1870	1875	1880	1900	1915	1925	1935	1955	1970
Tjänstevikt	6325	6345	6365	6410	6450	6470	6495	6535	6575
Last (inkl. påbyggnad, förare, bränsle, etc.)	12275	12255	12235	12190	12150	12130	12105	12065	12025

Vändcirkel [mm]

Vändcirkel mellan trottoarkanter	12400	13400	14300	15200	16100	17000	17900	19200	20400
Vändcirkel mellan väggar	13900	14800	15800	16700	17600	18500	19400	20700	21900

Tillåtna vikter [kg]

	Tillåtet	Teknisk
Bruttovikt	18600	20100
Bruttovikt, kombination	44000	44000
Framaxel	7100	7100
Bakaxel	11500	13000

Viktiga noteringar

Chassidimensioner

Hytthöjd: +374 mm för CAB-HSLP, -204 mm för CAB-LDAY, -204 mm för CAB-LSLP, +4 mm för CAB-SLP.

Centrum framaxel till bakkant hytt: +424 mm för CAB-HSLP och CAB-SLP, -69 mm för CAB-LDAY, +418 mm för CAB-LSLP.

D-mått inkluderar ett främre spelrum på 50 mm och för jävnlastbilar också en hjälpram på 100 mm.

Höjden kan variera ± 20 mm för blad och ± 10 mm för luftfjädring.

Alla mått gäller för olastat chassi och eventuella löpaxlar nere. Chassihöjd som använts: CHH-HIGH.

Bakre överhäng använt för fordonsviktberäkning är det maximala överhänget (N Max.) för given hjulbas.

Vikter och dimensioner är baserade på följande däck:

Däck på framaxeln: 315/80R22.5

Däck på drivaxeln: 315/80R22.5

Chassivikter inkluderar olja, vatten, AdBlue, 0 liter bränsle och utan förare. Tjänstevikt kan variera ± 3%.

Vändcirkelarna är teoretiskt beräknade.

Lagliga vikter kan variera från land till land.

För mer detaljerad information, inklusive vikt för tillvalsutrustning, be din Volvoåterförsäljare att lägga in din specifikation i Volvos viktinformationsprogram (WIS).

Använd inte denna ritning i samband med påbyggnad. Använd Volvos påbyggnadsinstruktioner och chassiritning FMX42R3L.

MODELLUTBUD

Ny FMX D13 4x2 jevnlast bladfjæring FMX 42R 3L

Bruksområde

- RC-ROUGH** Belastningsklasse for dårlig vegstandard
- RC-SMOOT** Belastningsklasse for normal vegstandard/Belastningsklasse 1 for høy vegstandard
- GARB-PRE** Renovasjonschassis
- TIPP-PRE** Tippbilchassis
- UNIFORM** Jevnløstchassis

Hovedkomponenter

- CHH-HIGH** Høy (normal) chassishøyde
- CHH-XHIG** Ekstra høy chassishøyde
- FMX-CREW**
- FMX-DAY5** Kort førerhus FMX
- FMX-HSL5** Høyt førerhus FMX
- FMX-LDA5**
- FMX-LSL5**
- FMX-SLP5** Langt førerhus FMX
- EU6SCR** Emisjonsnivå Euro 6
- D13 420S** 13-liters Euro 6 dieselmotor med turbo-S 420 hk (309 kW), 2100 Nm, SCR, EGR og partikkelfilter
- D13 460S** 13-liters Euro 6 dieselmotor med turbo-S 460 hk (338 kW), 2300 Nm, SCR, EGR og partikkelfilter
- D13 500S** 13-liters Euro 6 dieselmotor med turbo-S 500 hk (368 kW), 2500 Nm, SCR, EGR og partikkelfilter
- D13 540S** 13-liters Euro 6 dieselmotor med turbo-S 540 hk (397 kW), 2600 Nm, SCR, EGR og partikkelfilter
- D13K420** 13-liters Euro 6 dieselmotor 420 hk (309 kW), SCR, EGR og dieselpartikkelfilter
- D13K460** 13-liters dieselmotor D13K460, 460 hk (338 kW) ved 1400-1800 o/min, 2300 Nm ved 1000-1400 o/min, økonomiturtall 1000-1400 o/min.
- D13K500** 13-liters Euro 6 dieselmotor 500 hk (368 kW), SCR, EGR og dieselpartikkelfilter
- D13K540** 13-liters Euro 6 dieselmotor 540 hk (397 kW), SCR, EGR og dieselpartikkelfilter
- DIESEL** For ordinær diesel EN590 og HVO EN15940
- DIESEL-B** For B100 biodiesel EN14214
- EBR-EPG** Standard motorbrems med termostatstyrt mottryksregulator
- EBR-EPGC** Motorbrems med termostatstyrt mottryksregulator for I-shift
- EBR-VEB+** Volvo Engine Brake, VEB+, kombinert kompresjonsbrems og termostatstyrt mottryksregulator
- AT2612F** I-Shift automatisert 12-trinns girkasse
- ATO2612F** I-Shift automatisert 12-trinns girkasse med overdrive
- PT2606** 6-trinns Powertronic automatisk girkasse, PT2606, elektronisk styrt med hydraulisk momentforsterker og lock-up på alle gir.
- SPO2812** Semi powershift Dual Clutch 12-trinns girkasse med overdrive
- ASO-C** Krypgir
- ASO-ULC** Ekstra lavt krypgir
- RSH1370F** Bakaksel med navreduksjon og differensialspærre
- RSS1344C** Bakaksel med enkelutveksling og differensialspærre for maksimalt 13 tonn drivakseltrykk og 44 tonn vognogvekt
- RSS1344E** Bakaksel med enkelutveksling og differensialspærre
- RSS1352A** Bakaksel med enkelutveksling og differensialspærre
- RSS1370A** Bakaksel med enkelutveksling og differensialspærre
- RSS1370B** Bakaksel med enkelutveksling og differensialspærre

Pakker

- FUELPACK** Drivstofføkonomipakke
- DRIVE5** Kjørepakke
- DRIVE5+** Kjørepakke pluss
- DRIVE5++** Kjørepakke dobbel pluss
- 1LIVINFM** Førerhuspakke med 1 køye
- 2LIVINFM** Førerhuspakke med 2 køyer for FM
- INFODF** Informasjonssystem med Dynafløestøtte
- INFONDF** Informasjonssystem med navigasjon og Dynafløestøtte
- VISIX5** Siktpakke for FMX

Standardutrustning

Tillvalsutrustning

Før mer detaljerad informasjon om hytt- og drivlinekomponenter, se separata datablad.

Før all mulig tillvalsutrustning og utrustningskombinatorik, kontakta din Volvoåterforsjeller som kan skapa en spesifikasjon som tillgodoser dina krav med hjelp av Volvos seljstøtdprogram (VSS).

Fabriken förbehåller sig rätten att modifiera konstruktionen och ändra utrustning utan förvarning. Specifikationen kan variera från land till land.

- SAFE-VE** Aktiv sikkerhetspakke
- SAFE-VE+** Aktiv sikkerhetspakke
- OFFROADD** Anleggspakke for FMX med kort førerhus
- OFFROADS** Anleggspakke for lange førerhus (alle modeller)
- CHASPAC** Chassis-pakke for jevnlast

Chassis

- FST-PAR** Parabelfjæring foran, normal stivhet
- FST-PAR3** Parabelfjæring foran, stiv
- FAL10.0** Tillatt last foraksel 10,0 tonn
- FAL7.1** Tillatt last foraksel 7,1 tonn
- FAL7.5** Tillatt last foraksel 7,5 tonn
- FAL8.0** Tillatt last foraksel 8,0 tonn
- FAL8.5** Tillatt last foraksel 8,5 tonn
- FAL9.0** Tillatt last foraksel 9,0 tonn
- FSTAB** Krenningsstabilisator foran, normal stivhet
- FSTAB2** Krenningsstabilisator foran, medium stivhet
- FSTAB3** Krenningsstabilisator foran, stiv
- RAL13** Tillatt last bakaksel 13 tonn
- RSTAB1** Krenningsstabilisator bak, normal stivhet
- ACTST-TO** Aktiv styring
- ASFE-BAS** Volvo Dynamic Steering - standard
- ASFE-OG** Volvo Dynamic Steering - med stabilitetsassistent
- ASFE-PO** Volvo Dynamic Steering - med personlig innstilling og stabilitetsassistent
- ASFE-PS** Volvo Dynamic Steering - med personlig innstilling
- PSP-FIX** Pumpe til servostyring med fast mengde
- PSP-VAR** Pumpe til servostyring med variabel mengde
- EBS-MED** EBS medium versjon med bl.a. følgende funksjoner: Brake Blending, temperaturvarsling, momentkontroll, automatisk differensialspærre, bakkestarthjelp, varsel ved slitte bremseklosser, bremsehjelp, bremseovervåkning samt lagring av status og historikk
- AUXPARK** 2 ekstra fjærbremseklokker
- RST-PAR1** Parabelfjæring bak, normal stivhet
- RST-PAR5** Parabelfjæring bak, progressiv
- FST7070** Tykkelse på rammeprofil 7.0 mm liv og 7.0 mm flens
- FST8080** Tykkelse på rammeprofil 8.0 mm liv og 8.0 mm flens
- FIL-EEEEB** Ramme med innerline fra motor til bak bakaksel/boggi
- FIL-EEEF** Ramme med innerline fra motor til rammeslutt
- FIL-TXEB** Ramme med innerline fra girkasse til bak bakaksel/boggi
- FIL-TXEF** Ramme med innerline fra girkasse til rammeslutt
- BBOX-L** Batterikasse på venstre side
- BATS-D** Dobbelt batterisystem (4 batterier)
- BATS-S** Enkelt batterisystem (2 batterier)
- 2BAT210B** 2 GEL-batterier med kapasitet 210 Ah
- 2BAT210C** 2 AGM-batterier med kapasitet 210 Ah
- BATTAMP** Amperemeter
- BATTIND** Indikator for batterilading
- ADR1** ADR-tilpassing med 1 hovedstrømbryter
- ADR2** ADR-tilpassing med 2 hovedstrømbrytere
- MSWI-A** Hovedstrømbryter for ADR
- MSWI-C** Hovedstrømbryter på chassis
- MSWI-R** Hovedstrømbryter med fjernkontroll
- R330A71** Aluminiumstank 330 liter høyre side, lengde 830 mm, diameter 710 mm, D-formet
Minvolym 255l
Maxvolym 885l
- UL-FUEL** Uten tank på venstre side
Minvolym 160l
Maxvolym 730l
- ADTP-L** AdBlue tank på venstre side

MODELLUTBUD

Ny FMX D13 4x2 jevnlast blad fjæring FMX 42R 3L

- **ADTP-R** AdBlue tank på høyre side
- **ADB048** AdBlue plasttank 48 liter, diameter 560 mm, D-format
- **ADB064** AdBlue plasttank 64 liter, diameter 710 mm, D-format
- **ADB068** AdBlue plasttank 68 liter, diameter 560 mm, D-format
- **ADB090** AdBlue plasttank 90 liter, diameter 710 mm, D-format
- **ADB100** AdBlue tank 105 liter
- **ADTC-BF** Blankt deksel over AdBlue tank
- **FCAP-L** Låsbart diesel- og AdBlue-tanklokk
- **FUFF-AS** Beskyttelse mot søl av drivstoff
- **FUFF-ATS** Beskyttelse mot tyveri og søl av drivstoff
- **ESH-LEFT** Horisontal lydtemper, utblåsing venstre side
- **ESH-REAR** Horisontal lydtemper, utblåsing bakover
- **ESH-RIGH** Horisontal lydtemper, utblåsing høyre side
- **ESH-VERT** Horisontal lydtemper, vertikal utblåsing over tak
- **EXST-SSP** Eksospipe i polert rustfritt stål
- **EXST-ST** Eksospiper i stål
- **HS-NAR** Smalt varmedeksel
- **WHC-FIX1** 1 fast stoppekloss
- **WHC-FIX2** 2 faste stoppeklosser
- **WHC-FOL1** 1 sammenleggbare stoppekloss
- **WHC-FOL2** 2 sammenleggbare stoppeklosser
- **WHCP-F** Stoppeklosser plassert på fremre del av bilen
- **WHCP-M** Stoppeklosser plassert på midtre/bakre del av bilen
- **WHCP-R** Stoppeklosser plassert på bakre del av bilen
- **WHCP-T** Stoppeklosser bipakket
- **SUP-BAS** Sideunderkjøringshinder normal
- **CHAIN-S** Snøkjettinger fra fabrikk
- **HOOK-SC** Kjettingkroker
- **TOWF-HD1** Ett slepefeste foran i heavy duty versjon
- **TOWMBRH** Høyt montert trekkbjelke i senter av ramme med D-verdi = 190 kN
- **TOWMBRL1** Lavt montert trekkbjelke
- **TOWMBRM** Medium montert trekkbjelke i høyde med nedre rammefflens
- **RFEC-L** Rammeavslutning kappet i underkant for kjerretilkobling
- **RFEC-S** Rett bakre rammeavslutning
- **RFEC-U** Rammeavslutning kappet i overkant for tippåbygg
- **C-RI4040** Tilhengerkobling Ringfeder RF4040A G-150, D-verdi = 137 kN, Dc = 92 kN, V = 40 kN, øye = 40 mm
- **C-RI4045** Tilhengerkobling Ringfeder RF4045A G-150, D-verdi = 137 kN, øye = 40 mm
- **C-RI5055** Tilhengerkobling Ringfeder RF5055A G-150, D-verdi = 200 kN, Dc = 135 kN, V = 75 kN, øye = 50 mm
- **C-RO400G** Tilhengerkobling Rockinger 400 G-150, D-verdi = 130 kN, Dc = 90 kN, V = 35 kN, øye = 40 mm
- **C-VBG750** Tilhengerkobling VBG 750V, D-verdi = 190 kN, Dc = 120 kN, V = 50 kN, øye = 57 mm
- **C-VBG850** Tilhengerkobling VBG 8500, D-verdi = 190 kN, øye = 50 mm
- **TOWR-ONE** Ett slepefeste bak
- **TREL-PK** Forberedt for el-kontakt tilhenger
- **TREL14** 14-polet el-kontakt for tilhenger
- **TREL15** 15-polet ADR-godkjent el-kontakt for tilhenger
- **TREL7** 7-polet el-kontakt for tilhenger
- **TREL7-7** Dobbelt 7-polet el-kontakt for tilhenger (UADR)
- **TBC-DUO** Duomatic bremsetilkobling for tilhenger
- **TBC-EC** EU bremsetilkobling for tilhenger
- **TRBR-HCF** Håndregulering av tilhengerbrems, fullt trykk
- **TRBR-STA** Stasjonær tilhengerbremskontroll
- **TRB-STRE** Automatisk aktivering av tilhengerbrems i lav hastighet for å unngå saksing
- **RUP-FOLD** Innfellbar underkjøringsbeskyttelse bak i aluminium
- **RUP-FOSL** Innfellbar/skyvbar underkjøringsbeskyttelse bak i aluminium
- **RFEND-T** Baksjermes for transport av chassis

■ Standardutrustning

□ Tillvalsutrustning

Før mer detaljerad informasjon om hytt- og drivlinekomponenter, se separata datablad.

Før all mulig tillvalsutrustning og utrustningskombinatorik, kontakta din Volvoåterforsjeller som kan skapa en spesifikasjon som tillgodoser dina krav med hjelp av Volvos seljstøtdprogram (VSS).

Fabriken förbehåller sig rätten att modifiera konstruktionen och ändra utrustning utan förvarning. Specifikationen kan variera från land till land.

- **RFH-BAS** Normal høyde på baksjermes
- **RFH-HIG** Høyst mulig høyde på baksjermes
- **RFH-LOW** Lavest mulig høyde på baksjermes
- **ATANK-AL** Aluminium lufttank
- **ATANK-ST** Stål lufttank
- **TL-LED** LED baklys
- **BLIGHT-E** Nødbremselys

Felger og dekk

- **RT-AL** Børstede aluminiumfelger med standard hull på alle aksler
- **RT-ALDP** Dura Bright aluminiumfelger med standard hull på alle aksler
- **RT-ALDPD** Dura Bright aluminiumfelger med forsenkede hull på alle aksler (samme bolter som stålfelger)
- **RT-ALDU** Børstede aluminiumfelger med forsenkede hull på alle aksler (samme bolter som stålfelger)
- **RT-STEEL** Stålfelger på alle aksler
- **WCAP** Hjulkapsler
- **SPWT-D** Reservehjul lik drivhjul
- **SPWT-F** Reservehjul lik forhjul
- **SWCP-LF** Reservehjulholder på venstre side foran bakaksel
- **SWCP-R** Reservehjulholder på høyre side bak bakaksel
- **SWCP-T** Reservehjulholder transportmontert
- **SWCP-TP** Reservehjulholder transportmontert på toppen av rammen
- **JACK-12T** Jekk, 12 tonn
- **JACK-15T** Jekk, 15 tonn
- **JACK-20T** Jekk, 20 tonn
- **TOOLKIT** Komplette verktøysett
- **INFLAHOS** Løs luftfyllslange
- **GAUGE-TP** Dekktrykkmåler
- **OBDEP-D** Euro 6 - Step D - Lovkrav fra 1/9-2019

Utrustning drivlinje

- **TRAP-HD** Girkasse med forsterket rangehus i stål
- **DRM-BE** Kjøremodus, økonomi og standard (balansert)
- **DRM-E** Kjøremodus, økonomi
- **PVT-MAP** I-See med optimering av drivstofforbruk via GPS-opplysninger
- **CRUIS-E** Konstantfartholder med Eco-roll, I-cruise og rattknapper
- **CRUIS-E4** Fleet-optimert konstantfartholder med begrensede valg og inkludert I-Roll
- **CRUISEC** Konstantfartholder
- **AMSO-AUT** Manuell giring i automat + kickdown for I-shift
- **AVO-ENH** I-shift programvare for anlegg/tømmerkjøring
- **APF-ENH** Utvidede kraftuttaksfunksjoner for I-shift
- **RET-TH** Retarder for manuell girkasse og I-Shift
- **RET-TPT** Retarder for hydraulisk girkasse
- **TC-HWO** Oljekjøler for hydraulisk girkasse, vann/olje
- **TC-MAOH2** Oljekjøler for mekanisk girkasse, ekstra høy ytelse, luft/olje
- **TC-MWO** Oljekjøler for mekanisk girkasse, normal ytelse, vann/olje
- **TC-MWOH2** Oljekjøler for mekanisk girkasse, ekstra høy ytelse, vann/olje
- **1COMP530** 1-sylindret luftkompressor, kapasitet 530 l/min.
- **2COM1100** 2-sylindret luftkompressor, kapasitet 1100 l/min.
- **2COMP900** 2-sylindret luftkompressor, kapasitet 900 l/min.
- **CLU-AIRC** Luftkompressor med automatisk inn- og utkobling
- **AIRIN-HI** Høyt luftinntak
- **AIRIN-LO** Lavt luftinntak på bakvegg førerhus
- **ACL1ST-S** Luftinntak med primær- og sekundærfilter
- **24AL110B** Generator 110 Ampere
- **24AL120B** Generator 120 Ampere
- **24AL150B** Generator 150 Ampere

MODELLUTBUD

Ny FMX D13 4x2 jevnlast bladfjæring FMX 42R 3L

- PRIM-EL** Elektrisk pumpe for avlufting av drivstoffsystemet uten behov for å tippe førerhus
- **PRIM-MAN** Manuell pumpe for avlufting av drivstoffsystemet
- FUEQ-EH** Elektrisk oppvarmet drivstoffsystem
- **AF-R** Dieselfilter oppvarmet via resirkulering av varm returdiesel
- **FUEFE2LW** Motormontert dobbelt stort drivstoffilter med vannavskiller
- **EST-AID** Startelement
- 220EBH15** Elektrisk motorvarmer 220V, 1.5 kW
- PTER-100** Bakmontert koblingsavhengig motorkraftuttak med flens DIN 7646
- PTER-DIN** Bakmontert koblingsuavhengig motorkraftuttak med hunnkobling DIN 5462
- PTER1400** Bakmontert koblingsuavhengig motorkraftuttak med flens SAE 1410 / ISO 7647
- HPE-F101** Motormontert Parker F1-101 hydraulikkpumpe
- HPE-F41** Motormontert Parker F1-41 hydraulikkpumpe
- HPE-F51** Motormontert Parker F1-51 hydraulikkpumpe
- HPE-F61** Motormontert Parker F1-61 hydraulikkpumpe
- HPE-F81** Motormontert Parker F1-81 hydraulikkpumpe
- HPE-T53** Motormontert Parker F2-53/53 dobbel hydraulikkpumpe
- HPE-T70** Motormontert Parker F2-70/35 dobbel hydraulikkpumpe
- HPE-V45** Motormontert Parker VP1-45 variabel hydraulikkpumpe
- HPE-V75** Motormontert Parker VP1-75 variabel hydraulikkpumpe
- PTPT-D** Kraftuttak for direkte montert hydraulikkpumpe for Powertronic girkasse
- PTPT-F** Kraftuttak med flens for Powertronic girkasse
- PTR-D** Girkassemontert kraftuttak for hydraulikkpumpe, lav utveksling, maks effekt 150 kW, maks moment 1000 Nm
- PTR-DH** Girkassemontert kraftuttak for hydraulikkpumpe, høy utveksling, maks effekt 100 kW, maks moment 600 Nm
- PTR-DM** Girkassemontert kraftuttak for hydraulikkpumpe, medium utveksling, maks effekt 100 kW, maks moment 600 Nm
- PTR-F** Girkassemontert kraftuttak med flens, lav utveksling, maks effekt 150 kW, maks moment 1000 Nm
- PTR-FH** Girkassemontert kraftuttak med flens, høy utveksling, maks effekt 100 kW, maks moment 600 Nm
- PTR-FL** Girkassemontert kraftuttak med flens, lav utveksling, maks effekt 100 kW, maks moment 600 Nm
- PTRD-D** Dobbelt girkassemontert kraftuttak for 2 hydraulikkpumper, høy utveksling, maks effekt 90 kW, maks moment 550 Nm
- PTRD-D1** Dobbelt girkassemontert kraftuttak med flens og for hydraulikkpumpe, høy utveksling, maks effekt 90 kW, maks moment 550 Nm
- PTRD-D2** Dobbelt girkassemontert kraftuttak med 2 flenser og for hydraulikkpumpe, høy utveksling, maks effekt indre/ytre aksel 100/90 kW, maks moment 1000/550 Nm
- PTRD-F** Girkassemontert kraftuttak med flens, høy utveksling, maks effekt 90 kW, maks moment 550 Nm
- HPG-F101** Girkassemontert hydraulikkpumpe Parker F1-101
- HPG-F41** Girkassemontert hydraulikkpumpe Parker F1-41
- HPG-F51** Girkassemontert hydraulikkpumpe Parker F1-51
- HPG-F61** Girkassemontert hydraulikkpumpe Parker F1-61
- HPG-F81** Girkassemontert hydraulikkpumpe Parker F1-81
- **ESP-BAS1** Elektronisk stabilitetskontroll-pakke 1 (ESP) for kjøretøykombinasjoner med singel trailer, multi-trailere med ABS/EBS eller enkeltkjøretøy/kjøretøykombinasjoner med normal tyngdepunkts høyde i lastet versjon.
- ESPC-RO** Bryter for å styre ESP-funksjoner (standard/reduisert/frakoblet)
- HWSS-ACB** Kollisjonsvarsling med adaptiv konstantfartholder og nødbremning
- **HWSS-FCB** Kollisjonsvarsling med ordinær konstantfartholder og nødbremning
- **LSS-DW** Kjørefeltvarsler
- LCS** Feltskiftevarsler
- DAS-W** Sjøførvarelassistent
- RSENS-W** Regnsensor
- CU-ECC** Aircondition med elektronisk temperaturkontroll
- CU-ECC2** Aircondition med elektronisk temperaturkontroll, sensor for luftkvalitet og karbonfilter
- **CU-MCC** Aircondition med manuell temperaturkontroll
- **IMMOBIL** Startspærre
- ALARM-E** Innbruddsalarm for førerhus og påbygg/trailer
- ALCOLOCK** Alkolås
- BUPMON** Ryggekamera med monitor, beskyttet og oppvarmet linse samt 20 m kabel (10 m for trekkbil)
- PHONE-PK** Forberedt for GSM-telefon
- WLIFT-EB** Elektriske vindusheiser på begge sider
- WLIFT-ME** Manuelle vindusheiser
- ISUNS-BS** Innvendig sidesolskjerm på fører- og passasjerside
- **ISUNS-DS** Innvendig sidesolskjerm på førerside
- ISUNF-B** Innvendig solskjerm uten speil
- ISUNF-MD** Innvendig solskjerm med speil på førerside
- ISUNF-RE** Elektrisk solgardin integrert i fronthylle
- **ISUNF-RM** Manuell solgardin integrert i fronthylle
- ADFS** 2 ekstra DIN-utsparinger i fronthylle
- **BUPALARM** Ryggevarsler
- RTOLL-PK** Forberedt for vegbetalingssystem
- REMC-MF** Multifunksjons fjernkontroll for bruk utenfor førerhus
- **FIREXT3N** Brannsløkker 3 kg
- **WARVEST** Refleksvest
- **AIDKIT** Førstehjelpkit med plaster, rensekluter, kompresser, elastiske bandasjer, pustemaske, hansker og saks
- WARNLAMP** Flyttbar varsellampe med batterier
- LAMP-IN** Lommelykt/inspeksjonslampe
- BULBKIT** Lyspære- og sikringssats
- **WRITEPAD** Skriveplate.

Førerhus innvendig og kjøreapplikasjoner

- **STWPOS-L** Venstrestyrt
- STWPOS-R** Høyrestyrt
- STWM-LE** Skinnratt
- STGW-AD2** Rattjusteiring med tilting
- **STGW-ADJ** Rattjusteiring uten tilting
- AIRBAG** Kollisjonspute i rattet
- **DRC-AMII** Automatisk og manuell regenerering av dieselpartikkelfilter
- DRC-AUTO** Helautomatisk regenerering av dieselpartikkelfilter
- **1DAYDIG2** Fartsrigger, 1-dags digital, EU/ADR-godkjent
- ARSL** Ekstra hastighetsbegrenser aktivert via bryter på dashbord
- SPEED-DU** 2-trinns hastighetsbegrenser

■ Standardutrustning

Tillvalsutrustning

Før mer detaljerad informasjon om hytt- og drivlinekomponenter, se separata datablad.

Før all mulig tillvalsutrustning og utrustningskombinatorik, kontakta din Volvoåterforsjeller som kan skapa en spesifikasjon som tillgodoser dina krav med hjelp av Volvos seljstodprogram (VSS).

Fabriken forbeholder sig rätten att modifiera konstruktionen och ändra utrustning utan förvarning. Specifikationen kan variera från land till land.

MODELLUTBUD

Ny FMX D13 4x2 jevnlast bladfjæring FMX 42R 3L

- ARMRE-BB** 2 armlener på begge stoler
- ARMRE-DB** 2 armlener på førerstol
- ARMRE-PB** 2 armlener på passasjerstol
- ARMRE-PS** Ytre armlene på passasjerstol

- ARU-BAS** Trekk på armlener i vinyl
- ARU-LEA** Trekk på armlener i skinn

- **FMAT-RUB** Gummimatter
- FMAT-TX2** Tekstilmatter og gummimatter

- LBK70** Fast nedre køye 700 mm bred

- MATL-FI** Madrass for sjåførvekt > 100 kg
- MATL-SF** Madrass for sjåførvekt 85-100 kg

- OLMAT-BA** Basis overmadrass
- OLMAT-PR** Premium overmadrass

- TBK60F** Øvre køye, 600 mm bred, fellbar
- TBK70F** Øvre køye, 700 mm bred, fellbar

- PH-CAB2** Parkeringsvarmer for førerhus
- PH-ENGCA** Parkeringsvarmer for motor og førerhus
- PH-SS** Rastvarmer for førerhus

- SLCP-BAS** Basisutgave av kontrollpanel ved køye

- ETSB-F** Fremre oppbevaringsboks på motortunnel
- ETSB-FR** Fremre og bakre oppbevaringsboks på motortunnel
- ETSB-FRS** Fremre, bakre og høyre oppbevaringsboks på motortunnel
- ETSB-FS** Fremre og høyre oppbevaringsboks på motortunnel
- ETSB-R** Bakre oppbevaringsboks på motortunnel
- ETSB-RS** Bakre og høyre oppbevaringsboks på motortunnel
- ETSB-S** Oppbevaringsboks på motortunnel høyre side

- RUS-BAS** Øvre oppbevaringsrom bak i førerhus 154 liter (300 mm høyde)
- RUS-HIG** Øvre oppbevaringsrom bak i førerhus 245 liter (440 mm høyde)

- REF-ICPK** Forberedt for kjøleboks på motortunnel
- REFR-RUS** 28 liters kjøleboks montert i skap på bakvegg

- MICRO-PK** Forberedt for mikrobølgeovn

- BOTH-D** Flaskeholder i midtseksjon av dashboard

- COFMA-PK** Forbedret for kaffetrakter

- **INLI-BAS** Hvit interiørbelysning med myk av/på-funksjon
- INLI-NL** Hvit og rød interiørbelysning med myk av/på-funksjon
- INLI-NLD** Hvit og rød interiørbelysning med myk av/på-funksjon samt dimmer

- ARL-FLEX** 2 fleksible leselamper

- **RH-EE** Uten takluke med takvindu i farget sikkerhetsglass som nødutgang for FH
- RH-ER** Takluke forsterket i stål - nødutgang
- RH-ETR** Elektrisk betjent takluke i farget glass med åpning i bakkant for FH
- RH-MTR** Manuelt betjent takluke i farget glass med åpning i bakkant for FH

- **GLAS-TIN** Farget glass i rutene
- SWIND-BS** Ekstra sidevindu på begge sider
- SWIND-PS** Ekstra sidevindu på passasjerside
- AWIND-RF** Bakrute
- VANMIR** Innvendig speil
- AS-FUS** 2 ekstra hyller i fremre øvre sjalusiskap
- INFOT-PK** Forberedt for TV-montering inkludert antenne, uttak, brakett og kabler

Førerhus utvendig
- **EXTL-BAS** Standard eksteriørfinish (grå innsteg, støtfanger, spoiler under støtfanger, speilhus og solskjerm)

- **DGLAS-H** Herdet glass i dørvinduer
- DGLAS-L** Laminert glass i dørvinduer

- **LOCK-REM** Sentrallås med fjernkontroll
- AUXFS** Ekstra stigtrinn med fleksibelt oppheng
- GUARD-EH** Beskyttelsesdeksel for kjølerør og bunnpanne
- SIDEH-B** Holdestang på førerhus
- SIDSTP-R** Stigtrinn og holdestang i bakkant førerhus

- **BUGNET** Insektnett foran radiator
- CTILT-P-E** Elektrisk pumpe for førerhustipping
- **CTILT-P-M** Manuell pumpe for førerhustipping
- FCABS-A** Luftfjæring foran på førerhus
- **FCABS-M** Mekanisk fjæring foran på førerhus
- RCABS-A** Luftfjæring bak på førerhus
- **RCABS-M** Mekanisk fjæring bak på førerhus
- MIRCFCPX** Sidespeil, el-varme, el-manøvrert med blindsonkamera på passasjerside
- MIRCOMFX** Robuste el-oppvarmede og regulerte speil inkl. nærsikt- og vidvinkelspeil på passasjerside FMX
- **MIRSTDX2** Robuste el-oppvarmede speil inkl. nærsikt- og vidvinkelspeil på passasjerside FMX

- **AMIR-F20** Nærsiktspeil foran, speilradius 200 mm
- **SUNV-H** Utvendig solskjerm
- AD-ROOF** Takspoiler
- AD-SIDES** Korte sidespoilere i bakkant av førerhus
- **HL-BASIC** Halogen H7 hovedlys
- HL-CLEAN** Høytrykkspylerer for hovedlys
- HLP-ST** Beskyttelse av hovedlys i stål
- HLP-ST2** Beskyttelse av hovedlys i stål netting
- **HL-ADJ** Høyde regulering av hovedlys
- ASL-RF2** 2 Hella H11 70W ekstra fjernlys i skiltkasse
- IDLAMP-W** 3 stk. hvite identifikasjonslys på førerhustak
- IDLMPSW** Bryter for ID-lamper på tak
- BEACOA2F** 2 roterende orange varsellamper foran på førerhustak
- BEACOA2R** 2 roterende orange varsellamper bak på førerhustak
- BEACON-P** Forberedt for varsellamper på førerhustak med bryter
- BEACONA4** 4 roterende orange varsellamper på førerhustak, 2 foran og 2 bak
- CABPT-R1** 1 kabelgjennomføring i førerhustak
- **CABPT-R2** 2 kabelgjennomføringer i førerhustak
- SPOTP-F** Forberedt for ekstralys i front, maks 280W
- SPOTP-R** Forberedt for ekstralys på førerhustak, maks 280W
- SPOTP-RF** Forberedt for ekstralys i front og på førerhustak, maks 2 x 280W

- ROS-IL** Belysning i skiltkasse
- ROS-IL2**
- ROS-ILP** Forberedt for belysning i skiltkasse
- CSGN-FMX** FMX-dekal i skiltkasse
- **HORN-F1S** Ett en-tone trykkluftthorn bak deksel i front
- HORN-R2S** To forkrommede en-tone trykkluftthorn montert på tak
- ANT-CBR** Takmontert antenne for kommunikasjonsradio
- ACCB-R-AP** Fremre, midtre og bakre takbrakett
- ACCB-R-F** Fremre takbrakett
- ACCB-R-FM** Fremre og midtre takbrakett
- ACCB-R-FR** Fremre og bakre takbrakett
- ACCB-R-M** Midtre takbrakett
- ACCB-R-R** Bakre takbrakett
- ACCB-R-MR** Midtre og bakre takbrakett
- REFS-TW** Bipakket reflekterende hvit konturmerking for førerhus
- REFS-TY** Bipakket reflekterende gul konturmerking for førerhus

Forberedelse påbygg

- Standardutrustning
- Tillvalsutrustning

Før mer detaljerad informasjon om hytt- og drivlinekomponenter, se separata datablad.

Før all mulig tillvalsutrustning og utrustningskombinatorik, kontakta din Volvoåterforsjeller som kan skapa en spesifikasjon som tillgodoser dina krav med hjelp av Volvos seljstodprogram (VSS).

Fabriken förbehåller sig rätten att modifiera konstruktionen och ändra utrustning utan förvarning. Specifikationen kan variera från land till land.

MODELLUTBUD

Ny FMX D13 4x2 jevnlast bladfjæring FMX 42R 3L

- SRWL-PK** Forberedt for arbeidslys på chassis, bryter med 3 posisjoner (på/av/auto-revers)
- SWL-2FW** 2 hvite H3 70W arbeidslys på chassis bak førerhus, bryter med 2 posisjoner (på/av)
- SWL-2RW** 2 hvite H3 70W arbeidslys bak på chassis, bryter med 2 posisjoner (på/av)
- SWL-4W** 4 hvite H3 70W arbeidslys bak førerhus + bak på chassis, bryter med 2 posisjoner (på/av)
- SWL-PK** Forberedt for arbeidslys på chassis, bryter med 2 posisjoner (på/av)
- WL-CHPK** Forberedt for arbeidslys på chassis med bryter og kabel
- WLC-H2W** 2 hvite 70W høyt monterte arbeidslamper på bakvegg førerhus
- WLC-PKCH** Forberedt for arbeidslamper monterte på chassis
- WLC-PKH** Forberedt for høyt monterte arbeidslamper på bakvegg førerhus
- WLC-PKL** Forberedt for lavt monterte arbeidslamper på bakvegg førerhus
- WLC-PKLH** Forberedt for lavt og høyt monterte arbeidslamper på bakvegg førerhus
- ECBB-BAS** El-sentral for påbygg uten påbyggmodul
- ECBB-HIG** El-sentral for påbygg med påbyggmodul
- BBCHAS1** En 7-polet elektrisk påbyggerkontakt
- BBCHAS3** Tre 7-polede elektriske påbyggerkontakter
- BEPR-T2** Forberedt for tipp operert via Work Remote
- EXSTER** Ekstern styring via BBM
- TD-LED** Tilhengergjenkjenning med LED-sensor for diodelyfter. Lyktestyringsmodulen (LCM) på lastebilen gjenkjenner at tilhengeren har diodelyfter og lyset på tilhengeren vil bli styrt korrekt uten feilmeldinger.
- FRFS-BS** Rene rammesider bak førerhus på begge sider, ca.500 mm med 1 foraksel, ca.600 mm med 2 foraksler
- FBA-BTF** Lave fremre påbyggfester for vridningsfleksible jevnlastpåbygg
- FBA-BTSE** Lave fremre påbyggfester for semi-fleksible påbygg med hensyn til vridning
- HBA-FSFB** Hull for fleksible og semi-fleksible påbyggfester
- HBA-SB** Hull for stive påbyggfester
- RBA-T2** Nedre påbyggfester bak for hjelperamme
- CRANEPK1** Forberedt for kran opp til 10 tonnmeter
- CRANEPK2** Forberedt for kran opp til 20 tonnmeter
- CRANEPK4** Forberedt for kran opp til 40 tonnmeter
- AUXL-SPK** Forberedt for brøytelys og ekstra retningssignallys med bryter og kabel
- TAILPRE2** Forberedt for bakløyter operert via Work Remote
- TAILPREP** Forberedt for bakløyter
- AESW2** 2 ekstra brytere for påbygg (merket AUX1 / AUX2)
- AESW2PK** 2 ekstra brytere for påbygg (merket AUX1 / AUX2) + 4 umerkede brytere uten kabling
- AUXSW-4** Ledningsopplegg fra el-sentral påbygg for 4 ekstra brytere i dashboard

Leveringsservice

- FMS-PK** Portal for Fleet Management System
- DRUT2**

VOLVO

Volvo Truck Corporation
volvotrucks.com