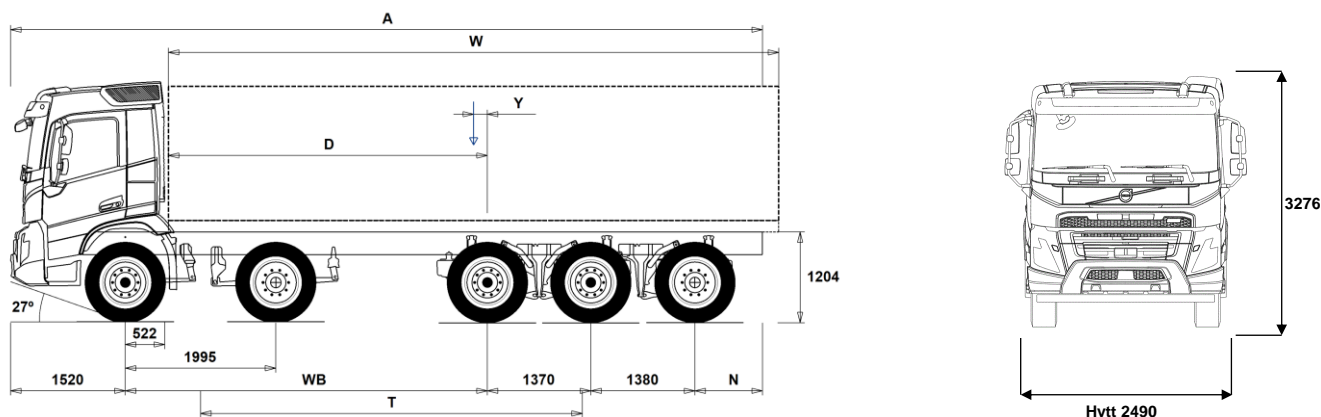


Ny FMX D13 10x6 jevnlast luftfjäring Tridem XX-høy FMX106RFT3A



Chassidimensioner [mm]

WB Hjulbas	4600	4900	5100	5600
A Totallängd	9715	10015	10215	10715
D Centrum bakaxel till framkant påbyggnad	4028	4328	4528	5028
N Bakre överhäng (Min.)	895	895	895	895
N Bakre överhäng (Max.)	845	845	845	845
T Teoretisk hjulbas	4861	5161	5361	5861
Y Lastens tyngdpunkt (Min.)	-1124	-1114	-1109	-1093
Y Lastens tyngdpunkt (Max.)	847	983	1073	1301
W Påbyggnadslängd (Min.)	6362	6689	6909	7455
W Påbyggnadslängd (Max.)	8935	9199	9373	9803

Chassivikter [kg]

Framaxlar	7455	7450	7450	7445
Bakre boggin	4820	4865	4895	4965
Tjänstevikt	12275	12315	12345	12410
Last (inkl. påbyggnad, förare, bränsle, etc.)	19725	19685	19655	19590

Vändcirkel [mm]

Vändcirkel mellan trottoarkanter	18200	19200	19800	21300
Vändcirkel mellan väggar	19700	20600	21300	22800

Tillåtna vikter [kg]

	Tillåtet	Teknisk
Bruttovikt	32000	43000
Bruttovikt, kombination	0	60000
Framaxlar	16000	16000
Bakre boggin	24000	27000

Viktiga noteringar

Chassidimensioner

Hytthöjd: +374 mm för CAB-HSLP, -204 mm för CAB-LDAY, -204 mm för CAB-LSLP, +4 mm för CAB-SLP.

Centrum framaxel till bakkant hytt: +424 mm för CAB-HSLP och CAB-SLP, -69 mm för CAB-LDAY, +418 mm för CAB-LSLP.

D-mått inkluderar ett främre spelrum på 50 mm och för jävnlastbilar också en hjälpram på 100 mm.

Höjden kan variera ± 20 mm för blad och ± 10 mm för luftfjädring.

Alla mått gäller för olastat chassi och eventuella löpaxlar nere.

Bakre överhäng använt för fordonsviktberäkning är det maximala överhänget (N Max.) för given hjulbas.

Vikter och dimensioner är baserade på följande däck:

Däck på framaxeln:	315/80R22.5
Däck på drivaxeln:	315/80R22.5
Däck på löp/pusheraxeln:	315/80R22.5

Chassivikter inkluderar olja, vatten, AdBlue, 0 liter bränsle och utan förare. Tjänstevikt kan variera ± 3%.

Vändcirkelarna är teoretiskt beräknade. Löpaxel som använts: TA-HYDRS.

Lagliga vikter kan variera från land till land.

För mer detaljerad information, inklusive vikt för tillvalsutrustning, be din Volvoåterförsäljare att lägga in din specifikation i Volvos viktinformationsprogram (WIS).

Använd inte denna ritning i samband med påbyggnad. Använd Volvos påbyggnadsinstruktioner och chassiritning FMX106RFT3A.

MODELLUTBUD

Ny FMX D13 10x6 jevnlast luftfjæring Tridem XX-høy FMX106RFT3A

Bruksområde

- TIPP-PRE** Tippbilchassis
- UNIFORM** Jevnlastchassis

Hovedkomponenter

- **TA-HYSBS** Hydraulisk styrt løpeaksel med singelmonterte hjul, låst over 38 km/t
- **FMX-DAY5** Kort førerhus FMX
- FMX-HSL5** Høyt førerhus FMX
- FMX-LDA5**
- FMX-LSL5**
- FMX-SLP5** Langt førerhus FMX
- **EU6SCR** Emisjonsnivå Euro 6
- D13 420S** 13-liters Euro 6 dieselmotor med turbo-S 420 hk (309 kW), 2100 Nm, SCR, EGR og partikkelfilter
- D13 460S** 13-liters Euro 6 dieselmotor med turbo-S 460 hk (338 kW), 2300 Nm, SCR, EGR og partikkelfilter
- D13 500S** 13-liters Euro 6 dieselmotor med turbo-S 500 hk (368 kW), 2500 Nm, SCR, EGR og partikkelfilter
- D13 540S** 13-liters Euro 6 dieselmotor med turbo-S 540 hk (397 kW), 2600 Nm, SCR, EGR og partikkelfilter
- **D13K420** 13-liters Euro 6 dieselmotor 420 hk (309 kW), SCR, EGR og dieselpartikkelfilter
- D13K460** 13-liters dieselmotor D13K460, 460 hk (338 kW) ved 1400-1800 o/min, 2300 Nm ved 1000-1400 o/min, økoonomiturtall 1000-1400 o/min.
- D13K500** 13-liters Euro 6 dieselmotor 500 hk (368 kW), SCR, EGR og dieselpartikkelfilter
- D13K540** 13-liters Euro 6 dieselmotor 540 hk (397 kW), SCR, EGR og dieselpartikkelfilter
- **DIESEL** For ordinær diesel EN590 og HVO EN15940
- DIESEL-B** For B100 biodiesel EN14214
- EBR-EPGC** Motorbrems med termostatstyrt mottrykksregulator for I-shift
- EBR-VEB+** Volvo Engine Brake, VEB+, kombinert kompresjonsbrems og termostatstyrt mottrykksregulator
- **AT2612F** I-Shift automatisert 12-trinns girkasse
- ATO2612F** I-Shift automatisert 12-trinns girkasse med overdrive
- ASO-C** Krypgrir
- ASO-ULC** Ekstra lavt kryptgrir
- **RTH2610F** Tandemaksel med navreduksjon og differensialspærre for maksimalt 26 tonn boggitrykk og 100 tonn vogntogvekt

Pakker

- DRIVE5** Kjørepakke
- DRIVE5+** Kjørepakke pluss
- DRIVE5++** Kjørepakke dobbel pluss
- 1LIVINFM** Førerhuspakke med 1 køye
- 2LIVINFM** Førerhuspakke med 2 køyer for FM
- **INFODF** Informasjonssystem med Dynafleetstøtte
- INFONDF** Informasjonssystem med navigasjon og Dynafleetstøtte
- OFFROADD** Anleggspakke for FMX med kort førerhus
- OFFROADS** Anleggspakke for lange førerhus (alle modeller)

Chassis

- **FST-PAR3** Parabelfjæring foran, stiv
- **FAL16.0** Tillatt last foraksler 16,0 tonn
- FAL18.0** Tillatt last foraksler 18,0 tonn
- FAL20.0** Tillatt last doble foraksler 20,0 tonn
- **FSTAB** Kreningsstabilisator foran, normal stivhet
- **RAL27** Tillatt last akselkombinasjon 27 tonn
- RAL33** Tillatt last akselkombinasjon 33 tonn, boggifordeling 11,5/11,5/10,0
- RAL36** Tillatt last akselkombinasjon 36 tonn, boggifordeling 13,0/13,0/10,0
- **RSTAB3** Kreningsstabilisator bak, stiv

- Standardutrustning
- Tillvalsutrustning

Før mer detaljerad informasjon om hytt- og drivlinekomponenter, se separata datablad.

Før all mulig tillvalsutrustning og utrustningskombinatorik, kontakta din Volvoåterforsjeller som kan skapa en spesifikasjon som tillgodoser dina krav med hjelp av Volvos seljstøtdprogram (VSS).

Fabriken förbehåller sig rätten att modifiera konstruktionen och ändra utrustning utan förvarning. Specifikationen kan variera från land till land.

- RALIM105** Akseltrykkgrensar på første bakre drivaksel 10.5 tonn
- RALIM115** Akseltrykkgrensar på første bakre drivaksel 11.5 tonn
- RALIM13** Akseltrykkgrensar på første bakre drivaksel 13 tonn
- **RALIM15** Akseltrykkgrensar på første bakre drivaksel 15 tonn
- **ASF-DL1** Luftfjæring med 1 kjørehøyde
- ASF-DL3** Luftfjæring med 3 kjørehøyder
- **PSP-VAR** Pumpe til servostyring med variabel mengde
- **EBS-MED** EBS medium versjon med bl.a. følgende funksjoner: Brake Blending, temperaturvarsling, momentkontroll, automatisk differensialspærre, bakkestarthjelp, varsel ved slitte bremseklosser, bremsehjelp, bremseovervåking samt lagring av status og historikk
- AUXPARK** 2 ekstra fjærbremseklokker
- **FRAME300** Utvendig høyde på rammeprofil 300 mm
- **FST8080** Tykkelse på rammeprofil 8.0 mm liv og 8.0 mm flens
- **FIL-EEEB** Ramme med innerline fra motor til bak bakaksel/boggi
- FIL-EEEF** Ramme med innerline fra motor til rammeslutt
- **BBOX-L** Batterikasse på venstre side
- 2BAT210B** 2 GEL-batterier med kapasitet 210 Ah
- **2BAT210C** 2 AGM-batterier med kapasitet 210 Ah
- **BATTAMP** Amperemeter
- BATTIND** Indikator for batteriladning
- **MSWI-C** Hovedstrømbryter på chassis
- MSWI-R** Hovedstrømbryter med fjernkontroll
- **UR-FUEL** Uten tank på høyre side
- Minvolym 255l
- Maxvolym 630l
- ADTP-L** AdBlue tank på venstre side
- ADTP-LF** AdBlue tank på venstre side foran
- **ADTP-R** AdBlue tank på høyre side
- ADB032** AdBlue plasttank 32 liter mellom dobbel foraksler
- **FCAP-L** Låsbart diesel- og AdBlue-tankklokk
- **FUFF-AS** Beskyttelse mot søl av drivstoff
- FUFF-ATS** Beskyttelse mot tyveri og søl av drivstoff
- **ESH-REAR** Horizontal lyddemper, utblåsing bakover
- ESH-VERT** Horizontal lyddemper, vertikal utblåsing over tak
- EXST-SSP** Eksospipe i polert rustfritt stål
- EXST-ST** Eksospiper i stål
- WHC-FIX2** 2 faste stoppeklosser
- WHC-FOL2** 2 sammenleggbare stoppeklosser
- WHCP-F** Stoppeklosser plassert på fremre del av bilen
- WHCP-R** Stoppeklosser plassert på bakre del av bilen
- WHCP-T** Stoppeklosser bipakket
- CHAIN-S** Snøkjettinger fra fabrikk
- HOOK-SC** Kjettingkrokar
- **TOWF-HD1** Ett slepefeste foran i heavy duty versjon
- TOWMBRH** Høyt montert trekkbjelke i senter av ramme med D-verdi = 190 kN
- TOWMBRL1** Lavt montert trekkbjelke
- **TOWMBRM** Medium montert trekkbjelke i høyde med nedre rammefflens
- **RFEC-S** Rett bakre rammeavslutning
- RFEC-U** Rammeavslutning kappet i overkant for tippbygg
- C-RI4040** Tilhengerkobling Ringfeder RF4040A G-150, D-verdi = 137 kN, Dc = 92 kN, V = 40 kN, øye = 40 mm
- C-RI4045** Tilhengerkobling Ringfeder RF4045A G-150, D-verdi = 137 kN, øye = 40 mm
- C-RI5055** Tilhengerkobling Ringfeder RF5055A G-150, D-verdi = 200 kN, Dc = 135 kN, V = 75 kN, øye = 50 mm
- C-RO400G** Tilhengerkobling Rockinger 400 G-150, D-verdi = 130 kN, Dc = 90 kN, V = 35 kN, øye = 40 mm

MODELLUTBUD

Ny FMX D13 10x6 jevnlast luftfjæring Tridem XX-høy FMX106RFT3A

- C-VBG750** Tilhengerkobling VBG 750V, D-verdi = 190 kN, Dc = 120 kN, V = 50 kN, øye = 57 mm
 - C-VBG850** Tilhengerkobling VBG 8500, D-verdi = 190 kN, øye = 50 mm
 - TOWR-ONE** Ett slepefeste bak
 - TREL-PK** Forberedt for el-kontakt tilhenger
 - TREL14** 14-polet el-kontakt for tilhenger
 - TREL15** 15-polet ADR-godkjent el-kontakt for tilhenger
 - TREL7** 7-polet el-kontakt for tilhenger
 - TREL7-7** Dobbel 7-polet el-kontakt for tilhenger (UADR)
 - TBC-DUO** Duomatic bremsetilkobling for tilhenger
 - TBC-EC** EU bremsetilkobling for tilhenger
 - TRBR-HCF** Håndregulering av tilhengerbrems, fullt trykk
 - TRBR-STA** Stasjonær tilhengerbremskontroll
 - TRB-STRE** Automatisk aktivering av tilhengerbrems i lav hastighet for å unngå saksing
 - RUP-FOSL** Innfellbar/skyvbar underkjøringsbeskyttelse bak i aluminium
 - FFEND-T** Skjermmer på 2. foraksel kun for transport
 - RFEND-B** Bakskjermmer med avtagbar topp
 - RFEND-T** Bakskjermmer for transport av chassis
 - RFH-BAS** Normal høyde på bakskjermmer
 - RFH-HIG** Høyest mulig høyde på bakskjermmer
 - RFH-LOW** Lavest mulig høyde på bakskjermmer
 - ATANK-ST** Stål lufttank
 - TL-LED** LED baklys
 - BLIGHT-E** Nødbremselys
- ### Felger og dekk
- RT-STEEL** Stålfelger på alle aksler
 - SPWT-D** Reservehjul lik drivhjul
 - SPWT-F** Reservehjul lik forhjul
 - SWCP-T** Reservehjulholder transportmontert
 - SWCP-TP** Reservehjulholder transportmontert på toppen av rammen
 - JACK-20T** Jekk, 20 tonn
 - TOOLKIT** Komplette verktøysett
 - INFLAHOS** Løs luftfylleslange
 - GAUGE-TP** Dekktrykkmåler
 - OBDEP-D** Euro 6 - Step D - Lovkrav fra 1/9-2019
- ### Utrustning drivlinje
- TRAP-HD** Girkasse med forsterket rangehus i stål
 - DRM-BE** Kjørmodus, økonomi og standard (balansert)
 - DRM-E** Kjørmodus, økonomi
 - PVT-MAP** I-See med optimering av drivstofforbruk via GPS-opplysninger
 - CRUIS-E** Konstantfartholder med Eco-roll, I-cruise og rattknapper
 - CRUISEC** Konstantfartholder
 - AMSO-AUT** Manuell giring i automat + kickdown for I-shift
 - AVO-ENH** I-shift programvare for anlegg/tømmerkjøring
 - APF-ENH** Utvidede kraftuttaksfunksjoner for I-shift
 - TC-MAOH2** Oljekjøler for mekanisk girkasse, ekstra høy ytelse, luft/olje
 - TC-MWOH2** Oljekjøler for mekanisk girkasse, ekstra høy ytelse, vann/olje
 - 2COM1100** 2-sylindret luftkompressor, kapasitet 1100 l/min.
 - 2COMP900** 2-sylindret luftkompressor, kapasitet 900 l/min.
 - CLU-AIRC** Luftkompressor med automatisk inn- og utkobling
 - AIRIN-HI** Høyt luftinntak
 - AIRIN-LO** Lavt luftinntak på bakvegg førerhus
 - ACL1ST-S** Luftinntak med primær- og sekundærfilter
 - 24AL110B** Generator 110 Ampere

Standardutrustning

Tillvalsutrustning

Før mer detaljerad informasjon om hytt- og drivlinekomponenter, se separata datablad.

Før all mulig tillvalsutrustning og utrustningskombinatorik, kontakta din Volvoåterforsjeller som kan skapa en spesifikasjon som tillgodoser dina krav med hjelp av Volvos seljstøddprogram (VSS).

Fabriken förbehåller sig rätten att modifiera konstruktionen och ändra utrustning utan förvarning. Specifikationen kan variera från land till land.

MODELLUTBUD

Ny FMX D13 10x6 jevnlast luftfjæring Tridem XX-høy FMX106RFT3A

- **CSPU-S** Midtseksjon i dashbord med øvre oppbevaringsrom
 - **ADFS** 2 ekstra DIN-utsparinger i fronthyll
 - **BUPALARM** Ryggevarsler
 - **RTOLL-PK** Forberedt for vegbetalingsystem
 - **LOADIND** Elektronisk lastindikator
 - **REMC-MF** Multifunksjons fjernkontroll for bruk utenfor førerhus
 - **FIREXT3N** Brannslucker 3 kg
 - **WARNVEST** Refleksvest
 - **AIDKIT** Førstehjelpkit med plaster, rensekluter, kompresser, elastiske bandasjer, pustemaske, hansker og saks
 - **AIDKIT1B** Førstehjelpkit utvidet ifølge tyske krav
 - **WARNLAMP** Flyttbar varsellampe med batterier
 - **LAMP-IN** Lommelykt/inspeksjonslampe
 - **BULBKIT** Lyspære- og sikringssats
 - **WRITEPAD** Skriveplate.
- ### Førerhusfasiliteter
- **DST-CF5** Førerstol komfort med luftfjæring, oppvarming og integrert belte
 - **DST-CF6** Førerstol komfort med luftfjæring, oppvarming, ventilasjon og integrert belte
 - **SBD-RED** Røde sikkerhetsseler på fører og passasjerside
 - **SBPRE-DS** Sikkerhetsbelte med beltestrømmer for førerstol
 - **PST-BENC** Passasjerbenk
 - **PST-CF5** Passasjerstol komfort med luftfjæring, oppvarming og integrert belte
 - **PST-STD2** Passasjerstol i standardversjon
 - **SBPRE-PS** Sikkerhetsbeltestrømmer for passasjerstol
 - **ARM-DBPS** To armlener på førerstol og ytre på passasjerstol
 - **ARMRE-BB** 2 armlener på begge stoler
 - **ARMRE-DB** 2 armlener på førerstol
 - **ARMRE-PB** 2 armlener på passasjerstol
 - **ARMRE-PS** Ytre armlene på passasjerstol
 - **ARU-BAS** Trekk på armlener i vinyl
 - **ARU-LEA** Trekk på armlener i skinn
 - **GRABHI-B** Gripehåndtak i stål for innsteg
 - **FMAT-RUB** Gummimatter
 - **FMAT-TX2** Tekstilmatter og gummimatter
 - **LBK70** Fast nedre køye 700 mm bred
 - **MATL-FI** Madrass for sjåførvækt > 100 kg
 - **MATL-SF** Madrass for sjåførvækt 85-100 kg
 - **OLMAT-BA** Basis overmadrass
 - **OLMAT-PR** Premium overmadrass
 - **TBK60F** Øvre køye, 600 mm bred, fellbar
 - **TBK70F** Øvre køye, 700 mm bred, fellbar
 - **PH-CAB2** Parkeringsvarmer for førerhus
 - **PH-ENGCA** Parkeringsvarmer for motor og førerhus
 - **PH-SS** Rastvarmer for førerhus
 - **SLCP-BAS** Basisutgave av kontrollpanel ved køye
 - **ETSB-F** Fremre oppbevaringsboks på motortunnel
 - **ETSB-FR** Fremre og bakre oppbevaringsboks på motortunnel
 - **ETSB-FRS** Fremre, bakre og høyre oppbevaringsboks på motortunnel
 - **ETSB-FS** Fremre og høyre oppbevaringsboks på motortunnel
 - **ETSB-R** Bakre oppbevaringsboks på motortunnel
 - **ETSB-RS** Bakre og høyre oppbevaringsboks på motortunnel
 - **ETSB-S** Oppbevaringsboks på motortunnel høyre side
 - **RUS-BAS** Øvre oppbevaringsrom bak i førerhus 154 liter (300 mm høyde)
 - **RUS-HIG** Øvre oppbevaringsrom bak i førerhus 245 liter (440 mm høyde)
 - **REF-ICPK** Forberedt for kjøleboks på motortunnel
 - **MICRO-PK** Forberedt for mikrobølgeovn
 - **BOTH-D** Flaskeholder i midtseksjon av dashbord
 - **COFMA-PK** Forbedret for kaffetrakter
 - **INLI-BAS** Hvit interiørbelysning med myk av/på-funksjon
 - **INLI-NL** Hvit og rød interiørbelysning med myk av/på-funksjon
 - **INLI-NLD** Hvit og rød interiørbelysning med myk av/på-funksjon samt dimmer
 - **ARL-FLEX** 2 fleksible leselamper
 - **RH-EE** Uten takluke med takvindu i farget sikkerhetsglass som nødutgang for FH
 - **RH-ER** Takluke forsterket i stål - nødutgang
 - **RH-ETR** Elektrisk betjent takluke i farget glass med åpning i bakkant for FH
 - **RH-MTR** Manuelt betjent takluke i farget glass med åpning i bakkant for FH
 - **GLAS-TIN** Farget glass i rutene
 - **SWIND-BS** Ekstra sidevindu på begge sider
 - **SWIND-PS** Ekstra sidevindu på passasjerside
 - **AWIND-RF** Bakrute
 - **VANMIR** Innvendig speil
 - **AS-FUS** 2 ekstra hyller i fremre øvre sjalusiskap
 - **INFOT-PK** Forberedt for TV-montering inkludert antenne, uttak, brakett og kabler
- ### Førerhus utvendig
- **DGLAS-H** Herdet glass i dørvinduer
 - **DGLAS-L** Laminert glass i dørvinduer
 - **LOCK-REM** Sentrallås med fjernkontroll
 - **BUMP-HD** Støtfanger foran i heavy duty versjon
 - **AUXFS** Ekstra stigtrinn med fleksibelt oppheng
 - **GUARD-EH** Beskyttelsesdeksel for kjølerør og bunnpanne
 - **SIDEH-B** Holdestang på førerhus
 - **SIDSTP-R** Stigtrinn og holdestang i bakkant førerhus
 - **BUGNET** Insektnett foran radiator
 - **CTILT-P-E** Elektrisk pumpe for førerhustipping
 - **CTILT-P-M** Manuell pumpe for førerhustipping
 - **FCABS-A** Luftfjæring foran på førerhus
 - **FCABS-M** Mekanisk fjæring foran på førerhus
 - **RCABS-A** Luftfjæring bak på førerhus
 - **RCABS-M** Mekanisk fjæring bak på førerhus
 - **MIRCFPCX** Sidespeil, el-varme, el-manøvrert med blindsonkamera på passasjerside
 - **MIRCOMFX** Robuste el-oppvarmede og regulerte speil inkl. nærsikt- og vidvinkelspeil på passasjerside FMX
 - **MIRSTDX2** Robuste el-oppvarmede speil inkl. nærsikt- og vidvinkelspeil på passasjerside FMX
 - **AMIR-F20** Nærsiktspeil foran, speilradius 200 mm
 - **SUNV-H** Utvendig solskjerm
 - **AD-ROOF** Takspoiler
 - **AD-SIDES** Korte sidespoilere i bakkant av førerhus
 - **HL-BASIC** Halogen H7 hovedlys
 - **HL-CLEAN** Høytrykkspylerer for hovedlys
 - **HLP-ST** Beskyttelse av hovedlys i stål
 - **HLP-ST2** Beskyttelse av hovedlys i stål netting

■ Standardutrustning

□ Tillvalsutrustning

Før mer detaljerad informasjon om hytt- og drivlinekomponenter, se separata datablad.

Før all mulig tillvalsutrustning og utrustningskombinatorik, kontakta din Volvoåterforsjeller som kan skapa en spesifikasjon som tillgodoser dina krav med hjelp av Volvos seljstodprogram (VSS).

Fabriken förbehåller sig rätten att modifiera konstruktionen och ändra utrustning utan förvarning. Specifikationen kan variera från land till land.

MODELLUTBUD

Ny FMX D13 10x6 jevnlast luftfjæring Tridem XX-høy FMX106RFT3A

- HL-ADJ** Høydereregulering av hovedlys
- ASL-RF2** 2 Hella H11 70W ekstra fjernlys i skiltkasse
- IDLAMP-W** 3 stk. hvite identifikasjonslys på førerhustak
- IDLMPSW** Bryter for ID-lamper på tak
- BEACOA2F** 2 roterende orange varsellamper foran på førerhustak
- BEACOA2R** 2 roterende orange varsellamper bak på førerhustak
- BEACON-P** Forberedt for varsellamper på førerhustak med bryter
- BEACONA4** 4 roterende orange varsellamper på førerhustak, 2 foran og 2 bak
- CABPT-R1** 1 kabelgjennomføring i førerhustak
- CABPT-R2** 2 kabelgjennomføringer i førerhustak
- SPOTP-F** Forberedt for ekstralys i front, maks 280W
- SPOTP-R** Forberedt for ekstralys på førerhustak, maks 280W
- SPOTP-RF** Forberedt for ekstralys i front og på førerhustak, maks 2 x 280W
- ROS-IL** Belysning i skiltkasse
- ROS-IL2**
- ROS-ILP** Forberedt for belysning i skiltkasse
- CSGN-FMX** FMX-dekal i skiltkasse
- HORN-F1S** Ett en-tone trykkluftthorn bak deksel i front
- HORN-R2S** To forkrommede en-tone trykkluftthorn montert på tak
- ANT-CBR** Takmontert antenne for kommunikasjonsradio
- ACCB-R-AP** Fremre, midtre og bakre takbrakett
- ACCB-R-F** Fremre takbrakett
- ACCB-R-FM** Fremre og midtre takbrakett
- ACCB-R-FR** Fremre og bakre takbrakett
- ACCB-R-M** Midtre takbrakett
- ACCB-R-R** Bakre takbrakett
- ACCB-R-RM** Midtre og bakre takbrakett
- REFS-TW** Bipakket reflekterende hvit konturmerking for førerhus
- REFS-TY** Bipakket reflekterende gul konturmerking for førerhus

Forberedelse påbygg

- SRWL-PK** Forberedt for arbeidslys på chassis, bryter med 3 posisjoner (på/av/auto-revers)
- SWL-2FW** 2 hvite H3 70W arbeidslys på chassis bak førerhus, bryter med 2 posisjoner (på/av)
- SWL-2RW** 2 hvite H3 70W arbeidslys bak på chassis, bryter med 2 posisjoner (på/av)
- SWL-4W** 4 hvite H3 70W arbeidslys bak førerhus + bak på chassis, bryter med 2 posisjoner (på/av)
- SWL-PK** Forberedt for arbeidslys på chassis, bryter med 2 posisjoner (på/av)
- WL-CHPK** Forberedt for arbeidslys på chassis med bryter og kabel
- WLC-H2W** 2 hvite 70W høyt monterte arbeidslamper på bakvegg førerhus
- WLC-PKCH** Forberedt for arbeidslamper montert på chassis
- WLC-PKH** Forberedt for høyt monterte arbeidslamper på bakvegg førerhus
- WLC-PKL** Forberedt for lavt monterte arbeidslamper på bakvegg førerhus
- WLC-PKLH** Forberedt for lavt og høyt monterte arbeidslamper på bakvegg førerhus
- ECBB-BAS** El-sentral for påbygg uten påbyggmodul
- ECBB-HIG** El-sentral for påbygg med påbyggmodul
- BBCHAS1** En 7-polet elektrisk påbyggerkontakt
- BBCHAS3** Tre 7-polede elektriske påbyggerkontakter
- BEPR-T2** Forberedt for tipp operert via Work Remote
- TD-LED** Tilhengergjenkjenning med LED-sensor for diodelykter. Lyktestyringsmodulen (LCM) på lastebilen gjenkjenner at tilhengeren har diodelykter og lyset på tilhengeren vil bli styrt korrekt uten feilmeldinger.
- FBA-BTF** Lave fremre påbyggfester for vridningsfleksible jevnlastpåbygg
- FBA-BTSF** Lave fremre påbyggfester for semi-fleksible påbygg med hensyn til vridning
- HBA-FSFB** Hull for fleksible og semi-fleksible påbyggfester

- HBA-SB** Hull for stive påbyggfester
- RBA-T2** Nedre påbyggfester bak for hjelperamme
- AUXL-SPK** Forberedt for brøytebelysning og ekstra retningssignallys med bryter og kabel
- TAILPRE2** Forberedt for bakløfter operert via Work Remote
- TAILPREP** Forberedt for bakløfter
- AESW2** 2 ekstra brytere for påbygg (merket AUX1 / AUX2)
- AESW2PK** 2 ekstra brytere for påbygg (merket AUX1 / AUX2) + 4 umerkede brytere uten kabling
- AUXSW-4** Ledningsopplegg fra el-sentral påbygg for 4 ekstra brytere i dashboard

Leveringsservice

- FMS-PK** Portal for Fleet Management System
- DRUT2**

Volvo Truck Corporation
volvotrucks.com